

SELEZIONE RADIO - TV

di tecnica

8
LIRE
500



AUSTRIA	Sc.	24.90
BELGIO	Fr. Bg.	48
DANIMARCA	Kr. D.	6.65
FRANCIA	Fr. Fr.	4.70
GERMANIA	D. M.	3.85
INGHILTERRA	Sh.	6.10
ITALIA	L.	500
JUGOSLAVIA	Din.	725
LUSSEMB.	Fr. Bg.	48
MALTA	Sh.	6.10
NORVEGIA	Kr. N.	6.90
OLANDA	Fol.	3.50
PORTOGALLO	Esc.	27.60
SPAGNA	Pts.	57.70
SVIZZERA	Fr. .S.	4.15

agosto/settembre 1968

Spedizione In Abbonamento Postale - Gruppo III/70



Supertester 680 E

BREVETTATO. - Sensibilità: 20.000 ohms x volt

Con scala a specchio e **STRUMENTO A NUCLEO MAGNETICO** schermato contro i campi magnetici esterni!!!
Tutti i circuiti Voltmetrici e Amperometrici in C.C. e C.A. di questo nuovissimo modello 680E montano resistenze speciali tarate con la **PRECISIONE ECCEZIONALE DELLO 0,5%!!**

10 CAMPI DI MISURA E 48 PORTATE!!!

- VOLTS C.C.:** 7 portate: con sensibilità di 20.000 Ohms per Volt: 100 mV. - 2 V. - 10 V. - 50 V. - 200 V. - 500 V. e 1000 V. C.C.
250 V. - 1000 V. e 2500 Volts C.A.
- VOLTS C.A.:** 6 portate: con sensibilità di 4.000 Ohms per Volt: 2 V. - 10 V. - 50 V. - 250 V. - 1000 V. e 2500 Volts C.A.
- AMP. C.C.:** 6 portate: 50 μ A - 500 μ A - 5 mA - 50 mA - 500 mA e 5 A. C.C.
- AMP. C.A.:** 5 portate: 250 μ A - 2,5 mA - 25 mA - 250 mA e 2,5 Amp. C.A.
- OHMS:** 6 portate: Ω : 10 - $\Omega \times 1$ - $\Omega \times 10$ - $\Omega \times 100$ - $\Omega \times 1000$ - $\Omega \times 10000$ (per letture da 1 decimo di Ohm fino a 100 Megaohms).
- Rivelatore di REATTANZA:** 1 portata: da 0 a 10 Megaohms.
- CAPACITA':** 4 portate: da 0 a 5000 e da 0 a 500.000 pF - da 0 a 20 e da 0 a 200 Microfarad.
- FREQUENZA:** 2 portate: 0 + 500 e 0 + 5000 Hz.
- V. USCITA:** 6 portate: 2 V. - 10 V. - 50 V. - 250 V. - 1000 V. e 2500 V.
- DECIBELS:** 5 portate: da -10 dB a +62 dB.

Inoltre vi è la possibilità di estendere ancora maggiormente le prestazioni del Supertester 680 E con accessori appositamente progettati dalla I.C.E.

I principali sono:

- Amperometro a "Jenaglia modello "Amperclamp" per Corrente Alternata:**
Portate: 2,5 - 10 - 25 - 100 - 250 e 500 Ampères C.A.
- Prova transistori e prova diodi modello "Transtest" 662 I.C.E.**
- Shunts supplementari per 10 - 25 - 50 e 100 Ampères C.C.**
- Volt - ohmetro a Transistors di altissima sensibilità.**
- Sonda a puntale per prova temperature** da -30 a +200 °C.
- Trasformatore mod. 616 per Amp. C.A.:** Portate: 250 mA - 1 A - 5 A - 25 A - 100 A C.A.
- Puntale mod. 18 per prova di ALTA TENSIONE:** 25000 V. C.C.
- Luxmetro** per portate da 0 a 16.000 Lux. mod. 24.

IL TESTER MENO INGOMBRANTE (mm 126 x 85 x 32)
CON LA PIU' AMPIA SCALA (mm 85 x 65)
Pannello superiore interamente in CRISTAL antiriflesso: **IL TESTER PIU' ROBUSTO, PIU' SEMPLICE, PIU' PRECISO!**

Speciale circuito elettrico Brevettato di nostra esclusiva concezione che unitamente ad un limitatore statico permette allo strumento indicatore ed al raddrizzatore a lui accoppiato, di poter sopportare sovraccarichi accidentali od erronei anche mille volte superiori alla portata scelta! Strumento antiriflesso con speciali sospensioni elastiche. Scatola base in nuovo materiale plastico infrangibile.

Circuito elettrico con speciale dispositivo per la compensazione degli errori dovuti agli sbalzi di temperatura. **IL TESTER SENZA COMMUTATORI** e quindi eliminazione di guasti meccanici, di contatti imperfetti, e minor facilità di errori nel passare da una portata all'altra. **IL TESTER DALLE INNUMERAVOLI PRESTAZIONI: IL TESTER PER I RADIO-TECNICI ED ELETTROTECNICI PIU' ESIGENTI!**



INSUPERABILE!

IL PIU' PRECISO!

IL PIU' COMPLETO!

PREZZO eccezionale per elettrotecnici radiotecnici e rivenditori

LIRE 10.500!!

franco nostro Stabilimento

Per pagamento alla consegna

omaggio del relativo astuccio!!!

Altro Tester Mod. 60 identico nel formato e nelle doti meccaniche ma con sensibilità di 5000 Ohms x Volt e solo 25 portate Lire 6.900 franco nostro Stabilimento.

Richiedere Cataloghi gratuiti a:

I.C.E. VIA RUTILIA, 19/18 MILANO - TEL. 531.554/5/6

NovoTest

BREVETTATO

MOD. TS 140 20.000 Ω/V in c.c. e 4.000 Ω/V in c.a.

10 CAMPI DI MISURA 50 PORTATE

- VOLT C.C.** 8 portate 100 mV - 1 V - 3 V - 10 V - 30 V - 100 V - 300 V - 1000 V
- VOLT C.A.** 7 portate 1,5 V - 15 V - 50 V - 150 V - 500 V - 1500 V - 2500 V
- AMP. C.C.** 6 portate 50 μ A - 0,5 mA - 5 mA - 50 mA - 500 mA - 5 A
- AMP. C.A.** 4 portate 250 μ A - 50 mA - 500 mA - 5 A
- OHMS** 6 portate $\Omega \times 0,1$ - $\Omega \times 1$ - $\Omega \times 10$ - $\Omega \times 100$ - $\Omega \times 1 K$ - $\Omega \times 10 K$
- REATTANZA** 1 portata da 0 a 10 M Ω
- FREQUENZA** 1 portata da 0 a 50 Hz - da 0 a 500 Hz (condens. ester.)
- VOLT USCITA** 7 portate 1,5V (condens. ester.) - 15V - 50V - 150 V - 500 V - 1500 V - 2500 V
- DECIBEL** 6 portate da -10 dB a +70 dB
- CAPACITA'** 4 portate da 0 a 0,5 μ F (aliment. rete) da 0 a 50 μ F - da 0 a 500 μ F - da 0 a 500 μ F (alimentaz. batteria)

MOD. TS 160 40.000 Ω/V in c.c. e 4.000 Ω/V in c.a.

10 CAMPI DI MISURA 48 PORTATE

- VOLT C.C.** 8 portate: 150 mV - 1 V - 1,5 V - 5 V - 30 V - 50 V - 250 V - 1000 V • **VOLT C.A.** 6 portate: 1,5 V - 15 V - 50 V - 300 V - 500 V - 2500 V • **AMP. C.C.** 7 portate: 25 μ A - 50 μ A - 0,5 mA - 5 mA - 50 mA - 500 mA - 5 A • **AMP. C.A.** 4 portate: 250 μ A - 50 mA - 500 mA - 5 A • **OHMS** 6 portate: $\Omega \times 0,1$ - $\Omega \times 1$ - $\Omega \times 10$ - $\Omega \times 100$ - $\Omega \times 1 K$ - $\Omega \times 10 K$ (campo di misura da 0 a 100 M Ω) • **REATTANZA** 1 portata: da 0 a 10 M Ω • **FREQUENZA** 1 portata: da 0 a 50 Hz - da 0 a 500 Hz (condensatore esterno) • **VOLT USCITA** 6 portate: 1,5 V (condens. esterno) 15 V - 50 V - 300 V - 500 V - 2500 V • **DECIBEL** 5 portate: da -10 dB a +70 dB • **CAPACITA'** 4 portate: da 0 a 0,5 μ F (aliment. rete) da 0 a 50 μ F - da 0 a 500 μ F - da 0 a 5000 μ F (alimentazione batteria interna). Protezione elettronica del galvanometro. Scala a specchio, sviluppo mm 115, graduazione in 5 colori.

ECCEZIONALE!!!

CON CERTIFICATO DI GARANZIA

Cassinelli & C.

VIA GRADISCA, 4 - TEL. 30 52 41 - 30 52 47
20151 MILANO



IN VENDITA PRESSO TUTTI I MAGAZZINI DI MATERIALE ELETTRICO E RADIO-TV

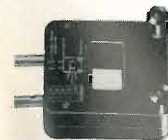
TS 140 L. 10.800
TS 160 L. 12.500

franco ns. stabilimento

UNA GRANDE SCALA IN UN PICCOLO TESTER

ACCESSORI FORNITI A RICHIESTA

RIDUTTORE PER LA MISURA DELLA CORRENTE ALTERNATA
Mod. TA6/N
portata 25 A - 50 A - 100 A - 200 A



DERIVATORI PER LA MISURA DELLA CORRENTE CONTINUA
Mod. SH/30 portata 30 A
Mod. SH/150 portata 150 A



PUNTALE PER LA MISURA DELL'ALTA TENSIONE
Mod. VC1/N port. 25.000 V c.c.



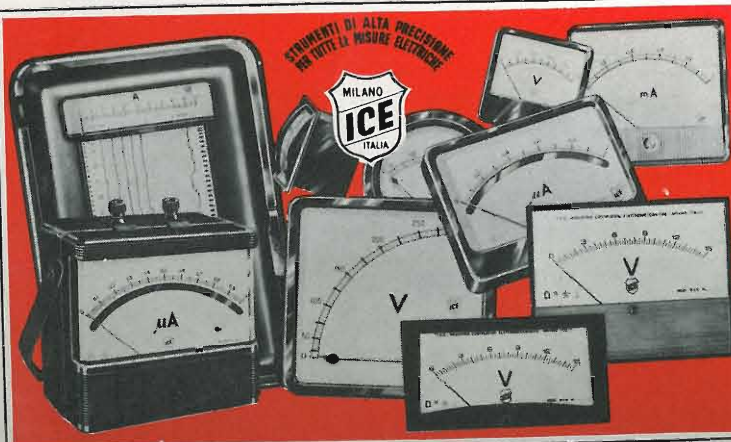
TERMOMETRO A CONTATTO PER LA MISURA ISTANTANEA DELLA TEMPERATURA
Mod. T1/N
campo di misura da -25° +250°



CELLULA FOTOELETTRICA PER LA MISURA DEL GRADO DI ILLUMINAMENTO
Mod. L1/N
campo di misura da 0 a 20.000 Lux



BREVETTATO



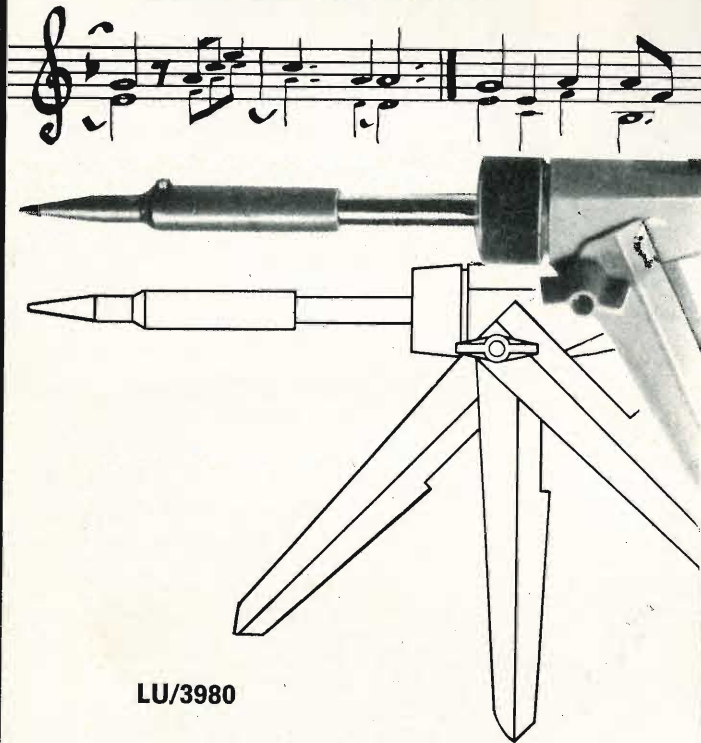
**VOLTMETRI
AMPEROMETRI
WATTMETRI
COSFIMETRI
FREQUENZIMETRI
REGISTRATORI
STRUMENTI
CAMPIONE**

PER STRUMENTI DA PANNELLO, PORTATILI E DA LABORATORIO RICHIEDERE IL CATALOGO I.C.E. 8 - D.

DEPOSITI IN ITALIA:

- BARI** - Biagio Grimaldi
Via Pasubio 116
- BOLOGNA** - P.I. Sibani Attilio
Via Zanardi 2/10
- CAGLIARI** - Pomata Bruno
Via Logudora 20
- CATANIA** - Elle Enme s.a.s.
Via Cagliari, 57
- FIRENZE** - Dr. Alberto Tiranti
Via Fra Bartolommeo 38
- GENOVA** - P.I. Conte Luigi
Via P. Salvo 18
- MILANO** - Presso ns. sede
Via Gradisca 4
- NAPOLI** - Cesarano Vincenzo
Via Stretola S. Anna alle Paludi 62
- PESCARA** - P.I. Accorsi Giuseppe
Via Osento 25
- ROMA** - Tardini di E. Cereda e C.
Via Amatrice 15
- TORINO** - Rodolfo e Dr. Bruno Pomè
C.so D. degli Abruzzi 58 bis

Variazioni su un solo tema



LU/3980

Il nuovo saldatore ERSA-Varius per l'industria

ERSA ERNST SACHS KG 698 WERTHEIM/MAIN



**SELEZIONE
RADIO - TV** di tecnica

SOMMARIO INSERZIONI

	pagina
BRITISH	1427
CASSINELLI	1359
CHINAGLIA	1475
ERREPI	1393
ERSA	1360
FACON	1437
FIVRE	3 ^a copertina
ICE	2 ^a copertina
PHILIPS	1368-1407-1455
PRESTEL	1381
RCF	1465
« S-DeC »	1408
SICTE	1398

TARIFFE ESTERE

ARGENTINA	Pesos 135
AUSTRALIA	Sh. 12.10
BRASILE	Crs. 1.200
CANADA	\$ Can. 1.20
CILE	Esc. 1.35
EGITTO	Leg. 0/420
ETIOPIA	\$ Et. 2.35
GIAPPONE	Yen. 346.80
ISRAELE	L. I. 3.30
LIBIA	L. Lib. 0/345
PARAGUAY	Guar. 120
PERU'	Sol. 42.85
SUD-AFRICA	R. 0.80
TURCHIA	L. T. 8.70
URUGUAY	Pesos 10.45
U.S.A.	\$ 1.60
VENEZUELA	Bs. 6.60

**SELEZIONE
RADIO - TV** di tecnica

Editore: J.C.E.
Direttore Responsabile: ANTONIO MARIZZOLI

Sped. in abb. post. Gr. III/70

Agosto 1968

SOMMARIO

In copertina	Impianto di controllo realizzato dalla Soc. It. Telecom. Siemens
Lettere	1362 I lettori ci scrivono
Bassa Frequenza	1369 Amplificatori BF - I parte 1374 Preamplificatore miscelatore a 4 ingressi
Registrazione	1377 La registrazione fotografica
Elettronica Industriale	1383 Scelta dei dissipatori per transistor
Televisione a colori	1389 TVC semplificata - II parte 1399 Costruiamo un televisore a colori
L'angolo del tecnico TV	1409 Banda passante del dipolo semplice
Il riparatore	1414 Guasti comuni e riparazione dei componenti - II parte
L'ABC dell'elettronica	1417 Le fotoresistenze - II parte 1423 Uso e significato dei vettori
Nuovi componenti	1428 Transistor duali BCY 55 1430 Filtri ceramici
Nuovi prodotti	1438 Alimentatore per auto - KK/0003-00 1440 Alimentatore per auto - KK/0003-06 1442 Fet minor - Voltmetro elettronico a transistor
Realizzazioni sperimentali	1445 Ricevitore 10-15-20-40-80 m 1451 Interfono attraverso la rete 1456 Termometro elettronico
Studi e brevetti	1459 Misure di spessore mediante voltmetro elettronico 1467 Amplificazione ad impulsi - Studio dei circuiti - II parte
Laboratorio fotografico	1481 Esposimetro elettronico
Radiodiffusione e TV	1487 La ricezione delle stazioni ad onda corta
Rubriche	1498 Servizio radio TV 1506 Rassegna delle riviste estere 1512 La scrivania dello zio 1514 Equivalenze tubi professionali Philips

I LETTORI CI SCRIVONO

In considerazione dell'elevato numero di quesiti che ci pervengono, le relative risposte, per lettera o pubblicate in questa rubrica ad insindacabile giudizio della redazione, saranno date secondo l'ordine di arrivo delle richieste stesse.

Sollecitazioni o motivazioni d'urgenza non possono essere prese in considerazione.

Le domande avanzate dovranno essere accompagnate dall'importo di lire 2.000 anche in francobolli a copertura delle spese postali o di ricerca, parte delle quali saranno tenute a disposizione del richiedente in caso non ci sia possibile dare una risposta soddisfacente.

a cura di P. Soati

Sig. PRIMO U. Torino

Amplificatore da 4 W con circuito integrato

In figura 1 riportiamo lo schema di una nuova versione dell'amplificatore pubblicato nella rubrica « I LETTORI CI SCRIVONO », del numero 1/1968 a pagina 191, nel cui stadio preamplificatore viene impiegato un circuito integrato TAA 320. Detto

La tensione di uscita è quindi la tensione di emettitore del transistor, cioè la tensione di drain del MOST.

L'amplificazione di tensione viene effettuata dal circuito integrato TAA 320 e dal transistor BC 108 accoppiati in alternata mentre l'amplificazione di corrente è affidata alla coppia di transistori complementari AC/187/188k.

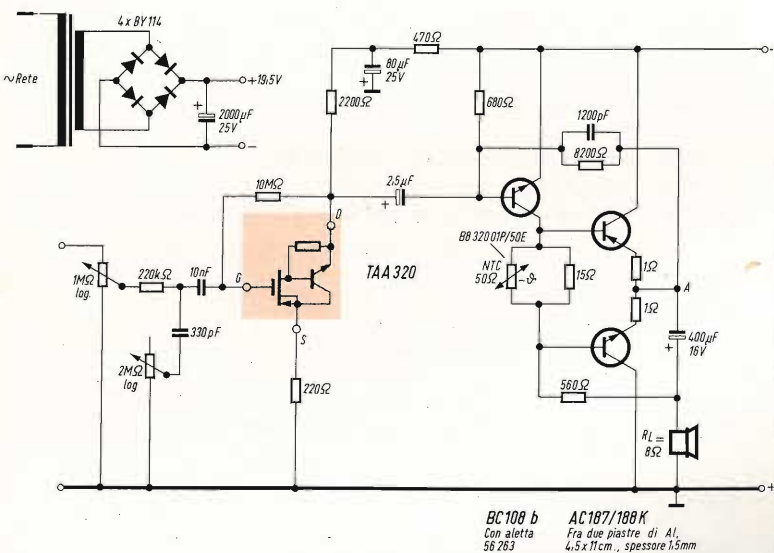
la quale abbiamo accennato più sopra, con la differenza che in questo caso è stata eliminata la regolazione potenziometrica per la determinazione dell'esatto punto di lavoro dei transistori finali. Ciò è stato reso possibile per il fatto che la retroazione è sufficientemente elevata per assicurare la stabilità in corrente continua dell'amplificatore al variare dei parametri dei transistori.

Il TAA 320 è stato polarizzato mediante una resistenza da 10 MΩ tra il « drain » ed il « gate ».

La stabilità in cc dell'amplificatore può essere controllata limitando l'analisi al transistor BC108. Infatti il potenziale del suo collettore è poco diverso da quello del punto A di figura 1 ed ogni variazione del primo si riporta invariata nel secondo. La resistenza da 8.200 è stata scelta in modo da fornire la corrente continua necessaria al funzionamento corretto del BC108 ed esercitare un feedback sufficiente a garantire la stabilità del punto di lavoro.

Le caratteristiche dell'amplificatore sono le seguenti:

Tensione di alimentazione 18 V. Impedenza dell'altoparlante 8 Ω. Impedenza d'ingresso a 1.000 Hz: 2 MΩ (sen-



circuito è composto da un transistor MOST accoppiato direttamente ad un transistor connesso in « emitter follower ».

La parte del circuito che comprende i transistori BC108 e i due transistori AC/187/188k è perfettamente identica a quella dell'amplificatore al-

za potenziometro di volume e regolazione di toni). Potenza di uscita, con distorsione del 10%, 4 W. Tensione di rumore, rispetto a 4 W — 0,5 dB. Tensione di ingresso per 4 W, 240 mV. Assorbimento a 4 W, 310 mA.

LABORATORI GLAXO Verona

Rivelatore di metalli del surplus

Per quanto concerne i materiali del surplus americano, compreso il rivelatore di metalli DM4 e AN/PRS1 le consigliamo di rivolgersi alla ditta ANGELO MONTAGNANI, Via Mentana, 44 - LIVORNO la quale le potrà dare tutte le informazioni da lei richieste.

Sig. COSTA G. Genova

Generatore di segnali AF transistorizzato

In figura 1 riportiamo lo schema di un interessante generatore di segnali il quale può coprire le seguenti gamme: Onde lunghe: da 100 a 350 kHz, gamma propria delle frequenze intermedie: da 350 a 500 kHz, onde medie: da 500 a 1.500 kHz ed onde corte: da 6 a 15 MHz. In esso sono impiegati soltanto due transistori dei quali il primo, Tr1, dovrà avere una frequenza di taglio di almeno 50 MHz (tipo OC170, AF114, AF115, ecc.).

Le bobine saranno realizzate come segue: ONDE LUNGHE (bobina L1): 500 spire di filo di Litz 9 x 0,05 con derivazione alla 5ª spira. Il filo del circuito di rialimentazione è costituito da 40 spire di filo di seta smaltato da 0,1 mm. Questo avvolgimento dovrà essere collocato a 2 millimetri dall'avvolgimento principale. FREQUENZE INTERMEDIE (L2): 200 spire di filo di Litz 9 x 0,05. Derivazione

alla 2ª spira. Avvolgimento di reazione 8 spire come sopra. Questo avvolgimento sarà effettuato sopra l'avvolgimento principale e separato da esso da un foglio di carta oleata. ONDE MEDIE (L3): 105 spire di filo di Litz 30 x 0,05 con derivazione ad 1 spira. Avvolgimento di reazione 5 spire di filo Litz 30 x 0,05 sopra l'avvolgimento principale separate da un foglio di carta. ONDE CORTE (L4): 12 spire di filo smaltato da 0,8 mm con spaziamento di circa 2 mm fra spira e spira, avvolte su un supporto avente 16 mm di diametro esterno e con nucleo regolabile di 10 mm.

con nucleo di ferrite regolabile. Le bobine saranno avvolte a nido d'ape con una estensione di 6 mm.

Il trasformatore audio T1 è composto da un nucleo avente le dimensioni di 42 x 42 mm ed una sezione di 1,5 cm². L'avvolgimento di collettore è costituito da 600 spire e quello di base da 200 spire di filo smaltato da 0,2 mm.

Per ottenere una frequenza di 400 Hz il condensatore C16 dovrà avere la capacità di 0,1 µF. Modificando il valore di questo condensatore si potranno ottenere altre frequenze.

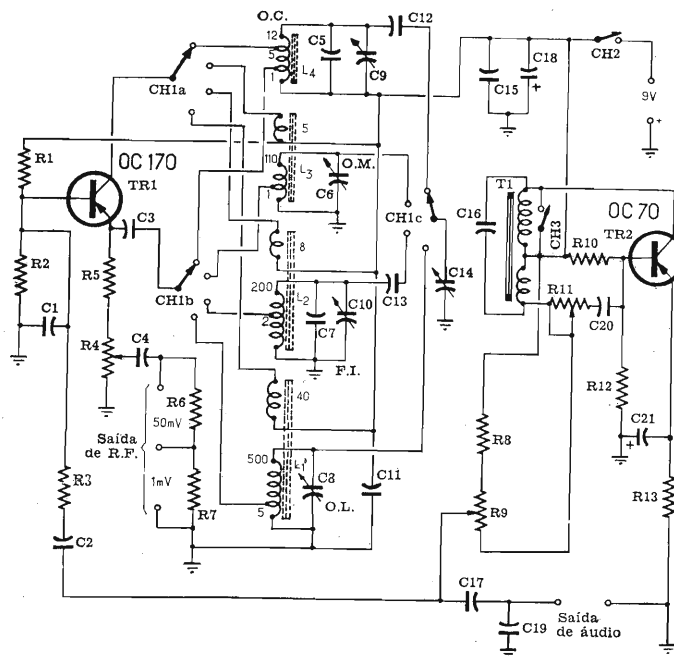


Fig. 1 - Schema del generatore di segnali 100 kHz - 15 MHz.

Tutti i suddetti avvolgimenti, esclusi quelli per la gamma delle onde corte, saranno avvolti in supporti aventi 8 millimetri di diametro esterno

Valore degli altri componenti: (resistenze da 1/4 di W), R1 = 10 kΩ; R2 = R3 = 5 kΩ; R4 = 500 Ω potenziometro lineare; R5 = 900 Ω; R6 =

= 2 k Ω ; R7 = 40 Ω ; R8 = 47 Ω ; R9 = 3 k Ω potenziometro lineare; R10 = 24 k Ω ; R11 = 30 k Ω potenziometro lineare; R12 = 5,6 k Ω ; R13 = 1,5 k Ω .

C1 = C17 = 0,02 μ F ceramico, C2 = C11 = 0,05 μ F ceramico; C3 = C15 = C16 = C20 = 0,1 μ F poliesteri; C4 = 0,001 μ F ceramico; C5 = 20 pF ceramico; C6 = C8 = C9 = C10 = 15-50 pF regolabile; C7 = 56 pF ceramico; C12 = 0,015 μ F ceramico; C13 = 300 pF ceramico; C14 = 30-500 pF condensatore variabile ad aria (la precisione del generatore dipende essenzialmente dalla qualità meccanica di questo condensatore e dal suo sistema di demoltiplica); C18 = 50 μ F 12 V elettrolitico; C19 = 0,01 μ F ceramico; C21 = 10 μ F 6 V elettrolitico; CH1 = commutatore 3 sezioni 4 posizioni; CH2 = CH3 = interruttori semplici.

TR1 = OC170 (oppure AF114, AF115, AF117); Tr2 = OC70 (oppure OC71).

Sig. LARIANO A.

Radiocomando dei modelli naviganti

Con riferimento alla sua richiesta le facciamo presente che il radiocomando dei modelli naviganti è stato trattato ampiamente sui n. 12/1967 pagina 2239 e n. 3/1968 pagina 562 di SELEZIONE RADIO-TV. Numerosi altri schemi di semplici apparecchi destinati a tale scopo sono stati pubblicati sulla rivista ed in questa stessa rubrica.

Spett. LAB. MAGRI V. Taranto

Organo elettronico

Effettivamente, come abbiamo già pubblicato in questa stessa rubrica, sulla rivista WIRELESS WORLD è stato pubblicato, in quattro puntate, lo studio completo per la costruzione di un organo elettronico a transistori, di cui, in figura 1, riportiamo lo schema dell'amplificatore di potenza da 10 W.

Noi possiamo fornire fotocopia della descrizione completa, in lingua inglese, di detti articoli, 23 fogli, dietro invio dell'importo di lire 4.500.

Sig. LANDI G. Roma

Amplificatore a transistori da 4 W senza trasformatore

Un amplificatore che consente di ottenere una potenza di uscita dell'ordine dei 4 W, senza trasformatore di uscita, è rappresentato nello schema elettrico di figura 1. Le principali caratteristiche di questo apparecchio sono le seguenti:

Alimentazione: 20 V — Potenza di uscita massima, con distorsione del 10% a 1 kHz: 4 W — Sensibilità d'ingresso per la massima uscita: 340 mV, per la potenza di uscita di 1 W: 135 mV — Resistenza d'ingresso a 1 kHz: 560 k Ω — Risposta in frequenza (—3 dB per un Pu di 1 W) da 19 Hz a 19.500 Hz — Feedback negativo: 16 dB — Corrente

assorbita: per potenza d'uscita nulla, 135 mA, per la massima potenza di uscita 322 mA — Resistenza di carico: 15 Ω — Rapporto segnale/disturbo: 70 dB.

Valore dei componenti: (resistori): R1 = 56 k Ω \pm 10% 1/8 W; R2 = 22 k Ω ; R3 = 47 k Ω ; R4 = 8,2 k Ω ; R5 = 100 k Ω potenziometro lineare; R6 = 10 k Ω ; R7 = 100 k Ω po-

tenziometro lineare; R8 = 1 k Ω ; R9 = 100 k Ω potenziometro lineare; R10 = 5,6 k Ω ; R11 = 27 k Ω ; R12 = 3,9 k Ω ; R13 = 1,8 k Ω ; R14 = 2,7 k Ω ; R15 = 10 Ω ; R16 = 1 k Ω ;

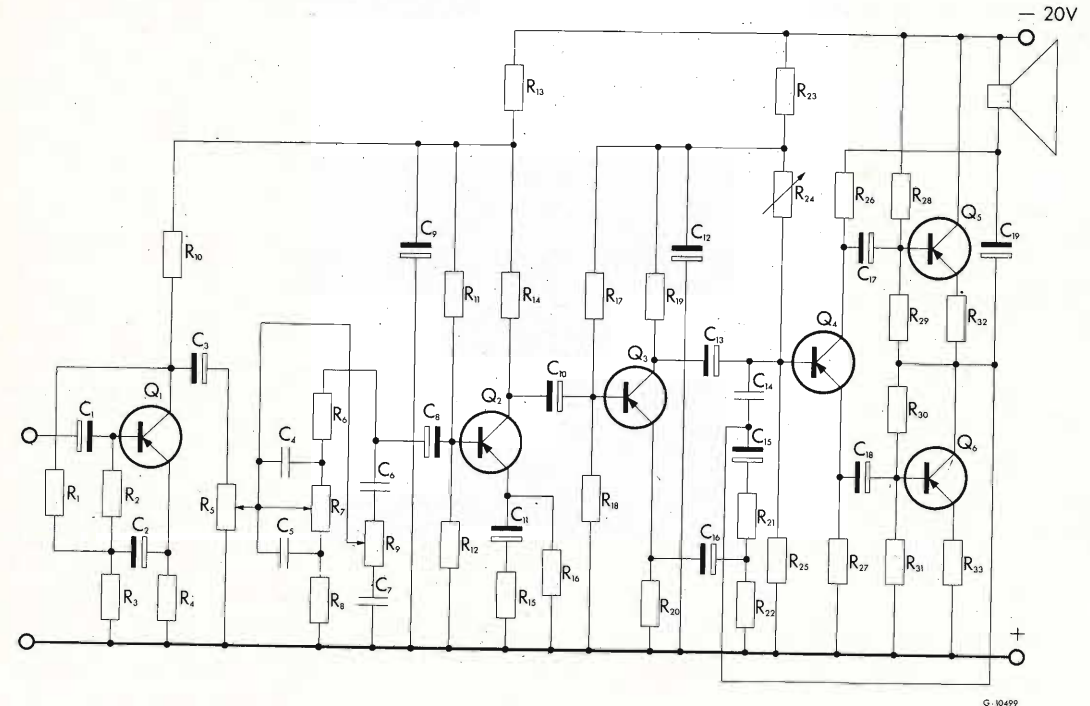


Fig. 1 - Schema elettrico dell'amplificatore da 4 W.

In questo circuito dovranno essere usati i seguenti transistori della ATES (Componenti elettronici S.p.A.):

Q1 = AC 137 (—Vce: 4 V, Ie: 0,5 mA); Q2 = AC 135 (—Vce: 8,7 V, Ie: 1,7 mA); Q3 = AC 135 (—Vce: 6,5 V, Ie: 3,5 mA); Q4 = AC 138 (—Vce: 10,3 V, Ie: 60 mA); Q5 = AD 145 (—Vce: 10,3 V, Ie: 52 mA); Q6 = AD 145 (—Vce: 9,6 V, Ie: 52 mA). I dissipatori termici per i transistori Q5 e Q6 dovranno essere almeno di 25 cm² e quello per il transistore Q4 di almeno 20 cm².

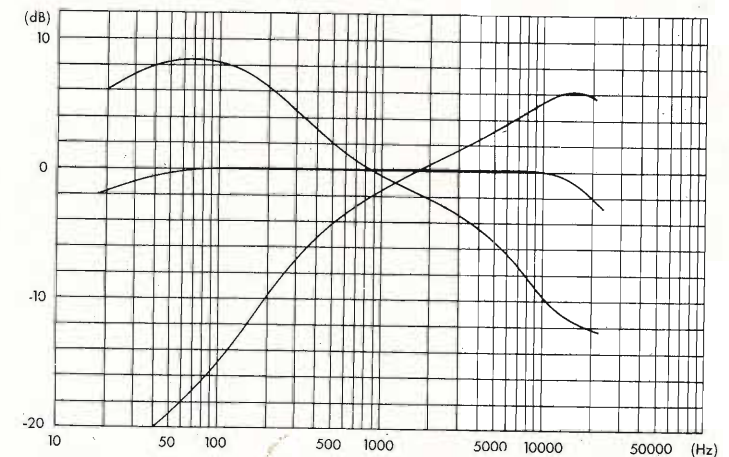


Fig. 2 - Curva di risposta in frequenza.

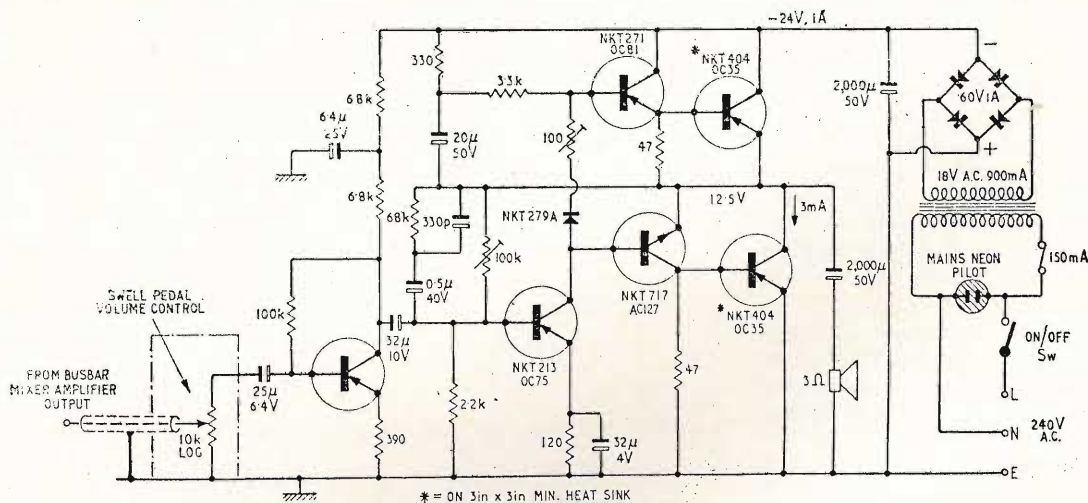


Fig. 1 - Schema elettrico dell'amplificatore da 10 W per organo elettronico.

R17 = 10 k Ω ; R18 = 4,7 k Ω ;
R19 = 1,2 k Ω ; R20 = 1,2 k Ω ;
R21 = 220 Ω ; R22 = 6,8 Ω ;
R23 = 470 Ω ; R24 = 2,5 k Ω
potenziometro; R25 = 470 Ω ;
R26 = 100 Ω ; 1/2 W; R27 =
= 47 Ω 1/2 W; R28 = 1 k Ω
1/2 W; R29 = 22 Ω ; R30 = 1
k Ω ; R31 = 22 Ω ; R32 = 0,5 Ω
a filo \pm 0,5% 1 W; R33 = 0,5
 Ω \pm 0,5% 1 W.

(Condensatori): C1 = 3 μ F
elettrolitico 3 V; C2 = 100 μ F
6 V; C3 = 30 μ F 12 V; C4 =
= 0,022 μ F mylar; C5 = 0,22
 μ F carta metallizzata; C6 =
0,005 μ F mylar; C7 = 0,05 μ F
mylar; C8 = 30 μ F 6 V; C9 =
= 100 μ F, 25 V; C10 = 10 μ F,
6 V; C11 = 100 μ F 6 V; C12 =
= 100 μ F 25 V; C13 = 10 μ F,
12 V; C14 = 6800 pF styroflex;
C15 = 100 μ F, 12 V; C16 =
= 250 μ F, 6 V; C17 = 250 μ F,
6 V; C18 = 250 μ F, 6 V; C19
= 500 μ F, 12 V.

Altoparlante: 15 Ω .

Sig. MARCHESI G. Genova Generatore di segnali di bassa frequenza

In figura 1 è mostrato lo
schema di un semplice quan-
to interessante generatore di
segnali di bassa frequenza,
completamente transistorizza-
to, che consente di coprire la
intera gamma da 20 Hz a 90
kHz con una tensione di usci-
ta regolabile da 0 a 3 V.

Nel generatore non inter-
vengono circuiti con bobine,
ma bensì una rete di resistori
e di condensatori che deter-
mina le frequenze delle quat-
tro gamme che hanno la se-
guente estensione:

- da 20 Hz a 160 Hz;
- da 160 Hz a 1.400 Hz;
- da 350 Hz a 11.700 Hz;
- da 11.000 Hz a 90.000 Hz.

L'alimentazione dalla rete
elettrica è ottenuta tramite un
trasformatore il cui secondario
fornisce 35 V. Il consumo
totale è dell'ordine di 15 mA.
Il circuito raddrizzatore è
composto da quattro diodi

OA85 montati a ponte e da
una transistor AC128, che può
essere sostituito con un
OC74, avente il compito di re-
golatore di tensione.

Un resistore da 47 Ω è inse-
rito nel circuito di regolazio-
ne e ad esso fa capo il po-
tenziometro da 50 k Ω avente
il compito di consentire una
certa variazione della tensio-
ne di uscita la quale dovrebbe
essere di circa 30 V per alimen-
tare correttamente il transi-
stоре AC128.

Del primo stadio fa parte il
transistor AF117 che è mon-
tato con collettore comune al
fine di ottenere una impedenza
di entrata molto elevata
per non caricare eccessiva-
mente la rete RC del ponte di
Wien. Il funzionamento è mol-
to stabile. Nel secondo stadi-
o, del quale fa parte un al-
tro transistor AF117, il se-
gnale è fortemente amplifica-
to. In questo stadio è presen-
te pure un circuito di contro-
reazione costituito dal condensa-
tore C16 e dal resisto-

re CTN. Lo stadio di uscita,
con il transistor AF118, for-
nisce una corrente di collet-
tore sufficientemente elevata.

Nella rete RC anzichè il
classico condensatore varia-
bile a due sezioni è stato usa-
to un potenziometro doppio.

Valore dei componenti:

R1 = 47 Ω , 1 W; R2 =
= R8 = 50 k Ω potenziome-
tro; R3 = 820 k Ω , 1/2 W; R4
= 1 M Ω , 12 W; R5 = 15 k Ω ,
1/2 W; R6 = R17 = R19 = 5,6
k Ω , 1/2 W; R7 = 220 k Ω ,
1/2 W; R9 = 8,2 k Ω , 1/2 W;
R10 = 330 Ω ; R11 = 1 k Ω ,
1/2 W; R12 = 10 k Ω , 1/2 W;
R13 = 200 Ω ; R14 = 2,7 k Ω ,
1/2 W; R15 = 10 k Ω potenzi-
ometro con interruttore (CH2);
R16 = R18 = 50 k Ω potenzi-
ometro doppio.

C1 = C5 = 0,168 μ F (due
condensatori in poliestere,
isolamento 150 V, messi in
parallelo fra di loro: 0,1 μ F +
+ 0,068 μ F; C2 = C6 = 0,022
 μ F, 150 V poliestere; C3 =
= C7 = 2,300 pF (due condensa-
tori poliestere 125 V
messi in parallelo 1,200 pF +
+ 1,100 pF); C4 = 220 pF
ceramico; C8 = 320 pF (due
condensatori ceramici messi
in parallelo: 220 pF + 100 pF);
C9 = 0,047 μ F, 400 V polie-
stere; C10 = 64 μ F, 40 V elet-
trolitico; C11 = 100 μ F, 25 V
elettrolitico; C12 = 25 μ F,
25 V, elettrolitico; C13 = C14
= C15 = C16 = 10 μ F, 16 V
elettrolitico. CTN = resistore
con coefficiente negativo di
temperatura 2.200 Ω a 25 $^{\circ}$ C
D1 = D2 = D3 = D4 =
= OA85; CH1 commutatore a
2 sezioni quattro posizioni.

Per la messa a punto del-
l'alimentazione si dovrà inter-
rompere il circuito nel punto
A regolando il potenziometro
R2 in modo da ottenere una
tensione di 30 V rispetto alla
massa. Ricollegare il punto
A, inserire un milliamperome-
tro fra l'emittore del transi-
stоре AF118 ed il positivo del-
l'alimentazione (punto A), ed

un oscilloscopio all'uscita del
generatore. Regolare il poten-
ziometro R13 per una corren-
te di AF118 di 9 mA \pm 0,5 mA.
Esaminare il segnale di usci-
ta sullo schermo dell'oscillo-
scopio e regolare il potenzi-
ometro R8 in modo da ottenere
una tensione di uscita avente
una ampiezza la più ridotta
possibile senza bloccare le
oscillazioni del circuito RC.
Detta ampiezza dovrà restare
costante per tutte le frequen-
ze. Qualora la regolazione di
R8 provochi una certa modifi-
ca del valore di corrente di
AF118 regolare ulteriormente
il potenziometro R13. In prati-
ca la regolazione dei due po-
tenziometri R13 e R8 deve es-
sere fatta osservando la for-
ma d'onda sullo schermo ed
in modo da ottenere un buon
compromesso fra simmetria
ed ampiezza.

Il segnale di uscita è rego-
lato tramite i potenziometri
R16 e R18.

APPLICAZIONI ELETTRO TEL. Torino

Cercametalli

L'unico nominativo di dit-
ta italiana, che costruisce dei
cercametalli a deformazione
del campo elettromagnetico,
è quello della ditta: AUGUSTA
- Costruzioni radioelettriche
SAS, Via del Brennero-Rove-
reto. All'estero esistono molte
ditte che si dedicano alla
costruzione di tali apparecchi;
fra di esse citiamo le se-
guenti:
BELL Inc. W. 1356, Norton
Ave, Columbus, Ohio (USA).
LA TELEMECANIQUE ELEC-
TRIQUE, Box 8, g2 Rueil
(Francia).
Nihon Danpa Kogyo, Ltd,
1-21, Nishihara Shibuya, Ku -
Tokyo.

Scrivendo direttamente alle
suddette ditte potrete cono-
scere il nominativo degli
eventuali loro rappresentanti
in Italia.

EDITORE:

J.C.E.

DIRETTORE RESPONSABILE:

ANTONIO MARIZZOLI

Direzione, Redazione,
Ufficio Pubblicità:
V.le Matteotti, 66

20092 - Cinisello Balsamo - Milano
Tel. n. 9281801

Amministrazione:
Via Vincenzo Monti, 15
20123 - Milano

Selezione di Tecnica Radio TV
N. 8 Agosto 1968

Rivista mensile
edita per la divulgazione
dell'elettronica,
della radio e della televisione

Autorizz. alla Pubbl.
Trib. di Milano n. 4261
dell'1-3-1957

Sped. in abb. postale gr. III/70
Stampa: S.Ti.E.M.

20097 - S. Donato Milanese

Concessionario esclusivo per la
diffusione in Italia e all'Estero:
SODIP - Via Zuretti, 25
Tel. 6884251 - 20125 - Milano

Prezzo della Rivista L. 500,
numero arretrato L. 1.000

Abbonamento annuo L. 5.000,
per l'Estero L. 7.000.

I versamenti vanno indirizzati a:
Selezione di Tecnica Radio-TV
Via Vincenzo Monti, 15
20123 - Milano.
C/C Postale 3/40678.

Per i cambi d'indirizzo indicare
oltre naturalmente al nuovo
anche l'indirizzo precedente
ed allegare alla comunicazione
l'importo di L. 300,
anche in francobolli.

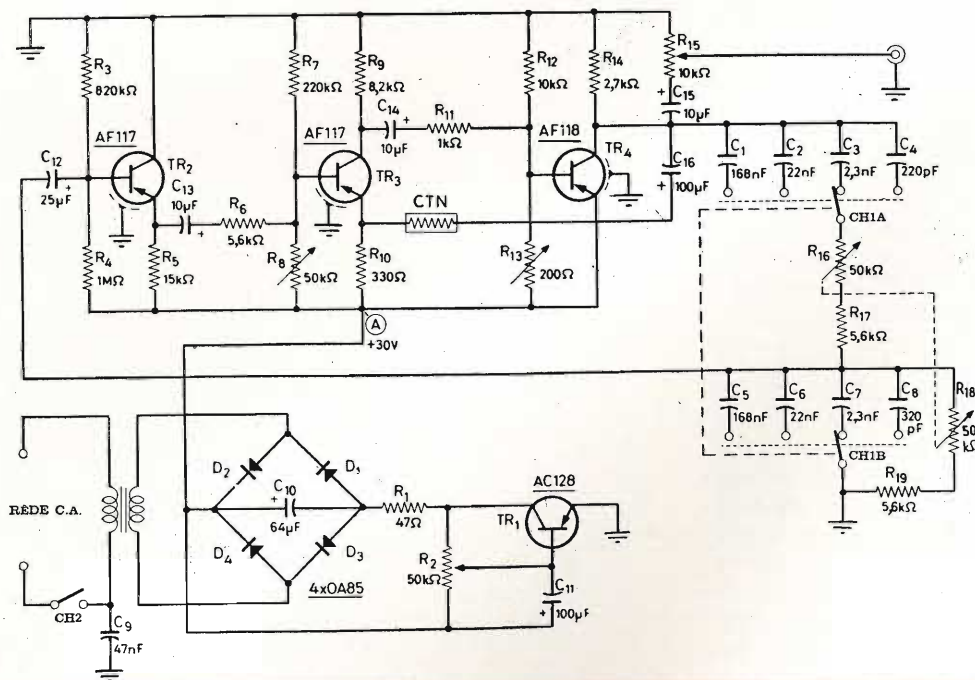


Fig. 1 - Schema elettrico del generatore di segnali BF.

la nuova serie di cinescopi autoprotetti

PHILIPS



possiede queste interessanti caratteristiche:

fascia di protezione arretrata
schermo piatto con angoli squadrati
rapporto immagine 3:4.

I cinescopi di questa serie completata dai tipi già noti da 19" (A47-26 W) e da 23" (A59-23 W) consentono la soluzione estetica « push-through » e soddisfano a tutte le prescrizioni di sicurezza antimplosione

DATI TECNICI RIASSUNTIVI

Tipo	Diagonale schermo (cm)	Angolo deflessione (°)	Lunghezza compless. (mm)	Lunghezza collo (mm)	Diametro collo (mm)	Trasmissione luce %	Dati accensione del filamento
A28-14W	28 (11")	90	245	105,5	20	50	11 V; 68 mA
A31-20W	31 (12")	90	272	105,5	20	50	11 V; 68 mA
A44-120W	44 (17")	110	284,5	110	28,6	48	6,3 V; 300 mA
A50-120W	50 (20")	110	312,5	110	28,6	45	6,3 V; 300 mA
A61-120W	61 (24")	110	362	110	28,6	43	6,3 V; 300 mA

PHILIPS S.p.A. - Sezione ELCOMA - Reparto valvole riceventi e cinescopi - Piazza IV Novembre 3 - 20124 Milano - tel. 6994

AMPLIFICATORI

per

impieghi generali
uscita elevata
microfoni
regolazione del bilanciamento

BASSA
FREQUENZA

1ª PARTE

Vengono forniti i dati di progetto e le curve di risposta di circuiti accessori necessari alle apparecchiature per alta fedeltà.

L' amante dell'alta fedeltà che si è autocostruito il suo preamplificatore e amplificatore di potenza (sia valvole che a transistor) ha sempre bisogno di circuiti capaci di adattare queste apparecchiature alle più svariate esigenze sia per ciò che riguarda le sorgenti di tensione (microfoni, testine di magnetofoni) sia per ciò che riguarda il carico degli amplificatori (differenti valori di impedenza).

I circuiti che descriveremo servono a soddisfare queste esigenze. Descriveremo infatti:

- 1 - Un amplificatore per impieghi generali.
- 2 - Un amplificatore capace di fornire una tensione di uscita elevata.
- 3 - Un amplificatore separatore.
- 4 - Un amplificatore per microfoni.
- 5 - Un regolatore di bilanciamento.

I componenti attivi di questi circuiti ausiliari sono transistori planari al silicio della serie BC 147, 148, 149. Sono lock-fit e possono quindi essere montati velocemente su piastre di circuito stampato con foratura con passo normale. Questi circuiti base hanno bassi livelli di rumore e di distorsione e sono in grado di lavorare con una vasta gamma di livelli di segnale. Hanno un'impedenza d'ingresso elevata. La tensione di alimentazione è in ge-

nerale 18 V. ma può variare $\pm 15\%$ senza che le prestazioni dei circuiti ne vengano danneggiate. Le misure sono state comunemente effettuate con valore nominale della tensione di alimentazione e con transistori con caratteristiche medie.

Amplificatore per impieghi generali

In fig. 1 è riportato lo schema elettrico di un amplificatore « per impieghi generali » a due stadi il quale rinunciando ad avere un elevato valore dell'impedenza d'ingresso può essere realizzato con un numero veramente ridotto di componenti. Per la stabilizzazione del funzionamento contro le variazioni della temperatura e contro le inevitabili differenze dei valori dei parametri esistenti tra un transistor e l'altro, vengono impiegate due reti di controreazione in c.c.: una parte dall'emettitore del secondo stadio e va alla base del primo stadio, l'altra va dal collettore del secondo stadio all'emettitore del primo. Nella tabella qui sotto indicata sono riportati i valori dei componenti, le impedenze di ingresso e di uscita rispettivamente (Z_1) e (Z_2) ed infine le frequenze di taglio della gamma amplificata rispettivamente f_{bassa} e f_{alta} , per valori di amplificazione (A) di 10, 20, 30 e 40 dB.

Nelle fig. da 2 a 5 è riportato l'andamento del fattore di distorsione (k in %)

in funzione della tensione di uscita come pure la tensione di rumore (V_{rumore} in μV) in funzione della resistenza del generatore all'ingresso.

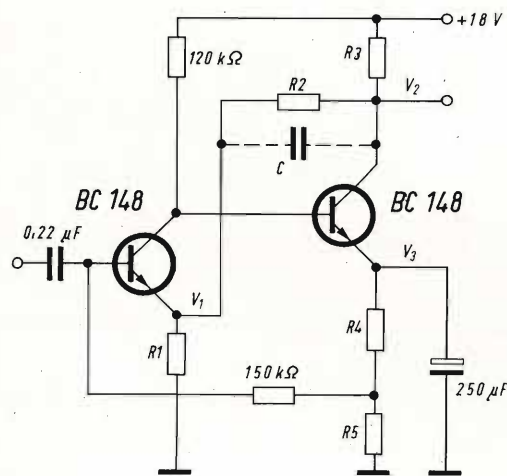


Fig. 1 - Amplificatore universale. I valori dei componenti sono riportati nella tabella 1.

Nelle quattro versioni, il fattore di distorsione (k) rimane, per tensioni di uscita fino a 3 V, al di sotto della soglia dell'1%. I valori della tensione di rumore all'ingresso possono essere calcolati in base ai fattori di amplificazione: in tutti gli amplificatori essi si trovano al disotto di 1 μV .

Amplificatore per tensione d'uscita elevata

Nella fig. 6 è riportato lo schema elettrico di un amplificatore dimensionato in maniera da dare una tensione massima di uscita di 10 V con una amplificazione di tensione di 20 dB.

Per poter ottenere questa tensione elevata, si è dovuto portare la tensione di alimentazione al valore di 45 V. Il fattore di distorsione ad 1 kHz alla massima tensione di uscita è $k = 0,11\%$ (fig. 7). Le frequenze-limite della banda amplificata sono rispettivamente $f_{bassa} < 20$ Hz e $f_{alta} \gg 20$ kHz mentre le resistenze d'ingresso e di uscita sono rispettivamente $|Z_1| = 140$ k Ω e $|Z_2| = 200$ Ω .

Amplificatore separatore

In fig. 8 è riportato lo schema elettrico di un amplificatore-separatore a due stadi. Il primo stadio lavora in un circuito con emettitore comune fortemente controreazionato; il secondo stadio è un « emitter follower ». Ciò consente di ottenere una resistenza d'ingresso $|Z_1|$ elevata (3,6 M Ω) ed una resistenza di uscita $|Z_2|$ relativamente bassa (250 Ω). Le frequenze-limite della banda amplificata sono rispettivamente $f_{bassa} < 20$ Hz e $f_{alta} \gg 20$ kHz.

La fig. 9 riporta l'andamento della percentuale di distorsione e quello della tensione di rumore all'uscita. Il fattore di distorsione rimane, fino ad una tensione di uscita di 2,5 V, al di sotto dello 0,5%. L'amplificazione di tensione è $A = 1$.

Amplificaz. (A)	10	20	30	40	dB
R ₁	4,7	1,5	1,5	1	k Ω
R ₂	12	15	56	180	k Ω
R ₃	1,8	2,2	2,2	2,2	k Ω
R ₄	470	560	330	680	Ω
R ₅	1200	470	270	220	Ω
C	—	—	—	10	pF
V ₁	3,4	0,97	0,4	0,15	V
V ₂	10,8	9,3	9,3	9,7	V
V ₃	5,6	3,55	2,3	3,4	V
Z ₁	145	140	135	110	k Ω
Z ₂	63	140	260	700	Ω
f _{bassa}	<20	<20	<20	<20	Hz
f _{alta}	>>20	>>20	>>20	>>20	kHz

Amplificatore per microfono

La fig. 10 riporta lo schema elettrico di un amplificatore per microfono la cui amplificazione può essere regolata mediante un sistema a controreazione variabile, tra i valori di 13 dB e 40 dB. La fig. 11 indica il fattore di distorsione per i valori-limite dell'amplificazione di tensione. Con una tensione di uscita di 2 V, il fattore di distorsione, per un'amplificazione $A = 40$ dB è dello 0,75%, mentre è 0,15% per un'amplificazione $A = 13$ dB.

I valori della tensione di rumore corrispondono a quelli degli amplificatori da

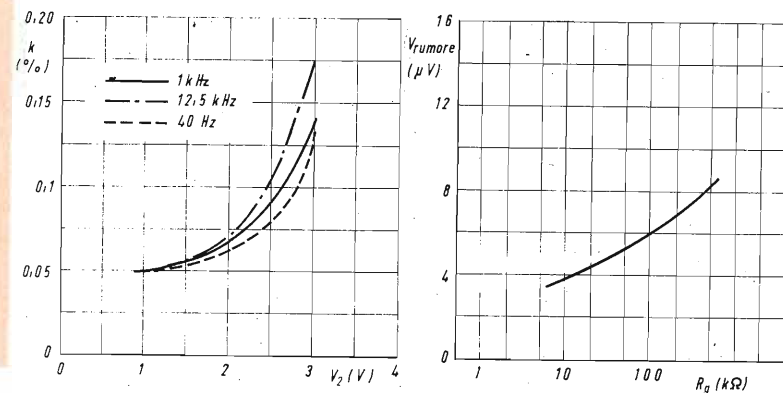


Fig. 2 - Fattore di distorsione (k) e tensione di rumore (V_{rumore}) all'uscita dell'amplificatore da 10 dB.

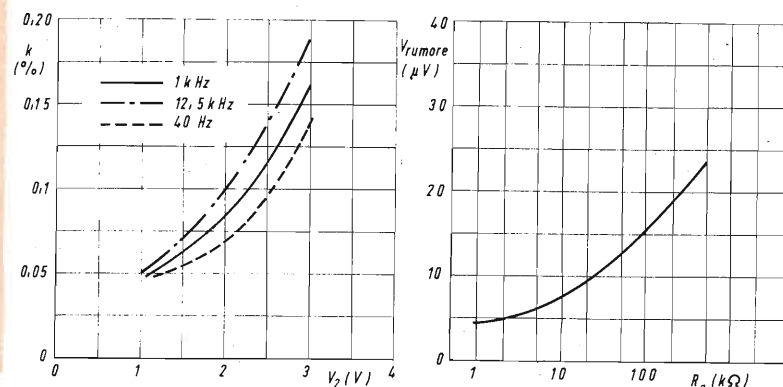


Fig. 3 - Fattore di distorsione e tensione di rumore all'uscita dell'amplificatore da 20 dB.

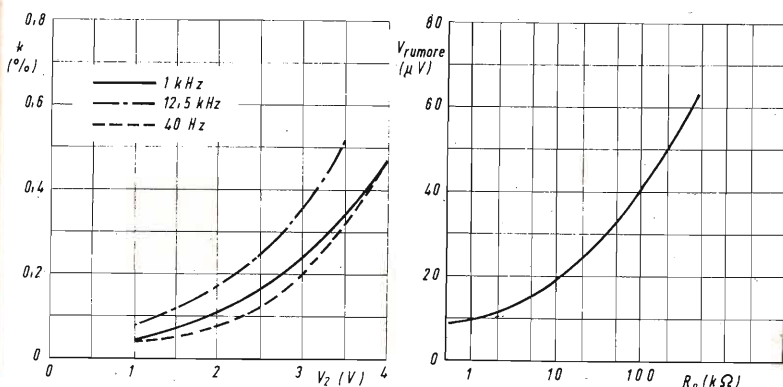


Fig. 4 - Fattore di distorsione e tensione di rumore all'uscita dell'amplificatore da 30 dB.

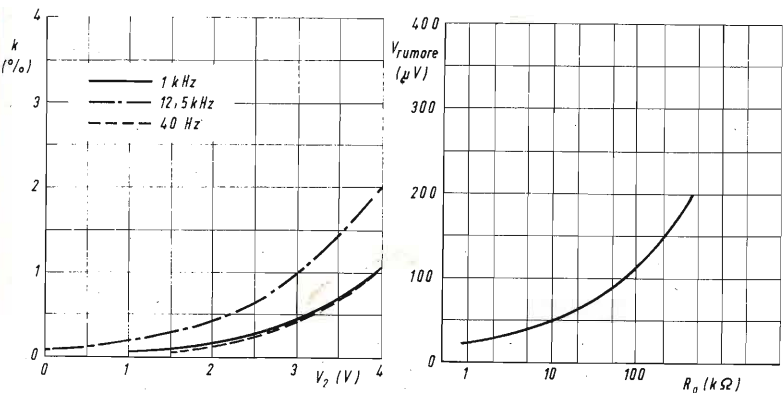


Fig. 5 - Fattore di distorsione e tensione di rumore all'uscita dell'amplificatore da 40 dB.

10 a 40 dB di fig. 1. Le impedenze di ingresso e di uscita come pure le frequenze-limite della banda amplificata sono indicate nella tabella a fondo pagina.

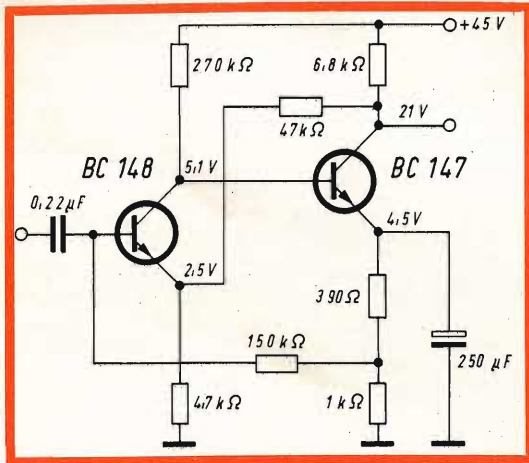


Fig. 6 - Amplificatore con uscita elevata.

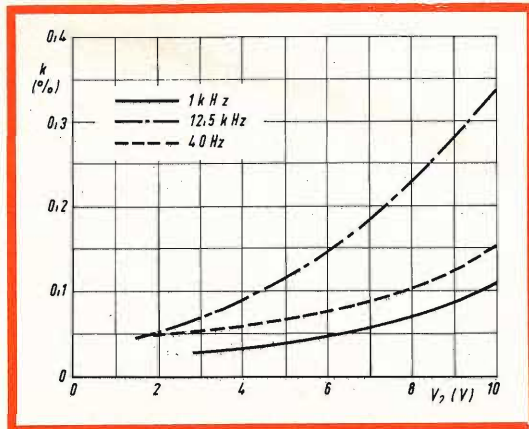


Fig. 7 - Fattore di distorsione dell'amplificatore di fig. 6.

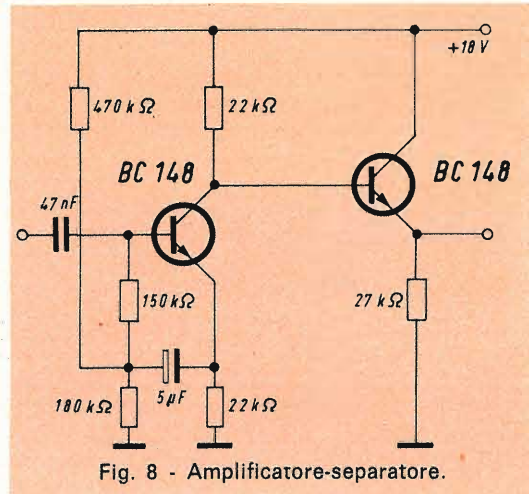


Fig. 8 - Amplificatore-separatore.

quenze-limite della banda amplificata sono indicate nella tabella a fondo pagina.

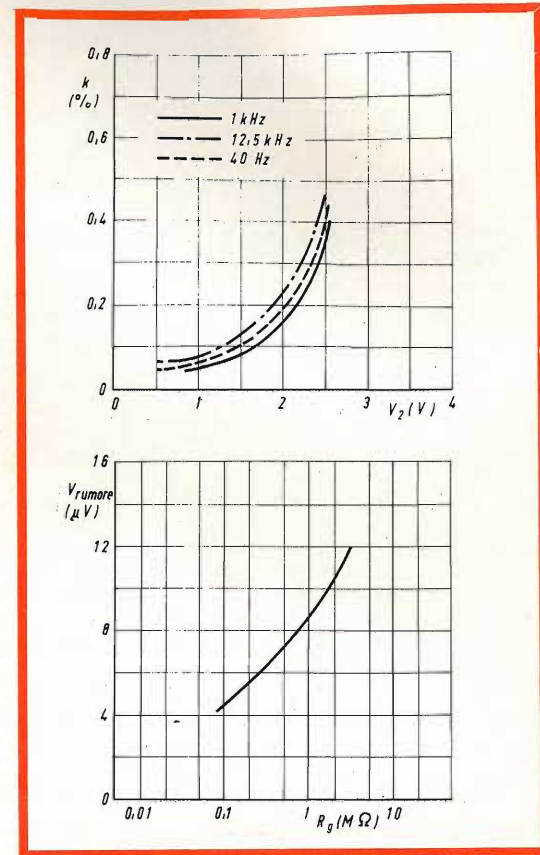


Fig. 9 - Fattore di distorsione e tensione di rumore all'uscita dell'amplificatore-separatore.

Regolatore di bilanciamento

Il regolatore di bilanciamento di fig. 12 consente di effettuare una variazione di 6 dB di amplificazione nei due canali di un impianto stereo.

Il potenziometro regolatore si trova nel circuito di controreazione. L'amplificazione media è 23,4 dB. La fig. 13 indica il fattore di distorsione per il massimo e il minimo valore dell'amplificazione. Le

	A = 13 dB	A = 40 dB	
$ Z_1 $	145	120	kΩ
$ Z_2 $	47	120	Ω
f_{bassa}	< 20	20	Hz
f_{alta}	>> 20	20	kHz

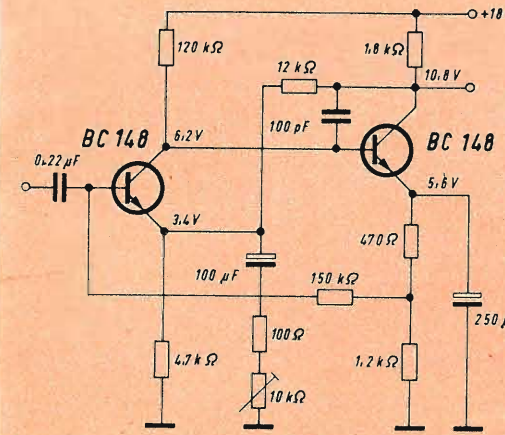


Fig. 10 - Amplificatore per microfoni.

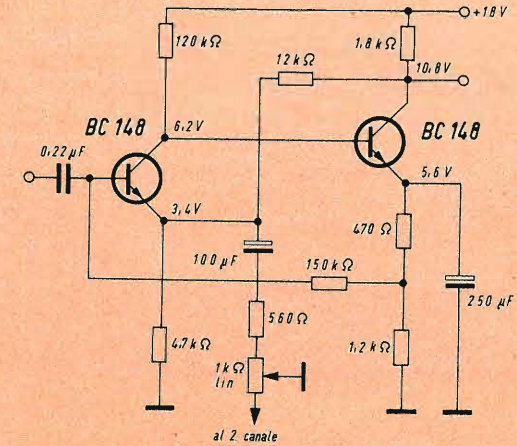


Fig. 12 - Regolatore di bilanciamento (è indicato un solo canale).

Fig. 11 - Fattore di distorsione dell'amplificatore per microfoni per A = 13 dB (a sinistra) e per A = 40 dB (a destra).

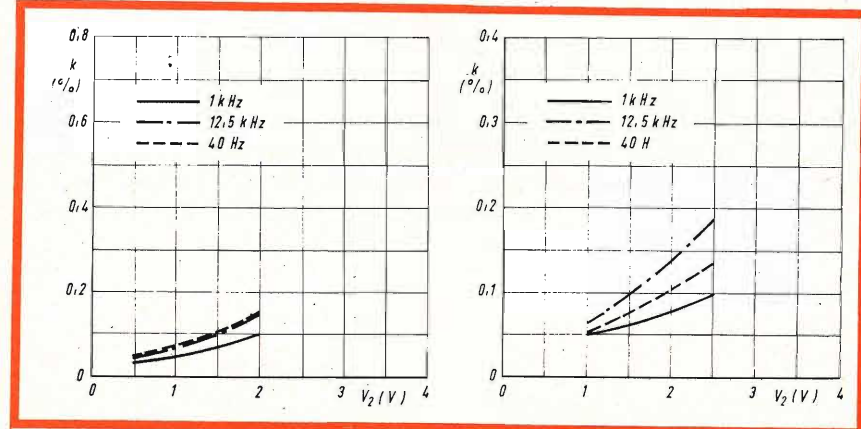
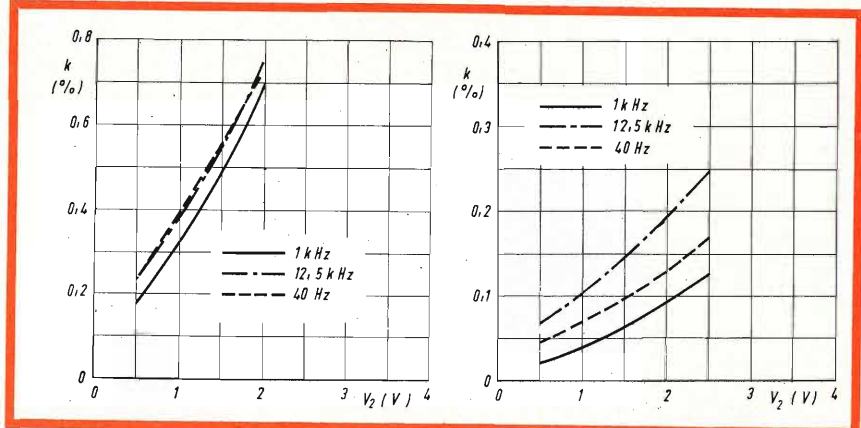


Fig. 13 - Fattore di distorsione del regolatore di bilanciamento per minima (a sinistra) e massima (a destra) amplificazione.



differenze sono minime in quanto la controreazione è già forte a valori medi di amplificazione. La tensione di rumore corrisponde a quella dell'amplificatore da 20 dB della fig. 1. Le frequenze-limite del-

la banda amplificata sono: $f_{bassa} < 20$ Hz e $f_{alta} \gg 20$ kHz, le impedenze di ingresso e di uscita sono rispettivamente $|Z_1| = 140$ kΩ e $|Z_2| = 85$ Ω.

(continua)

(Da « Mullard News »)

**BASSA
FREQUENZA**

PREAMPLIFICATORE MISCELATORE a 4 ingressi

Viene descritto in questo articolo un semplice circuito preamplificatore-miscelatore fornito di quattro ingressi suddivisi in due canali separati. Utilizzato con un complesso monofonico il circuito dà la possibilità di impiegare quattro ingressi miscelabili, mentre con un complesso stereofonico si possono usare solamente due ingressi miscelabili.

Il circuito preamplificatore miscelatore che stiamo per descrivere è provvisto di quattro circuiti d'ingresso rispettivamente ripartiti in due canali distinti.

Con questo semplice circuito si possono così ottenere quattro ingressi miscelabili utilizzando il circuito con un complesso monofonico collegando i vari canali, oppure due ingressi utilizzando il circuito con un complesso stereofonico. Perciò l'apparecchio può essere utilizzato contemporaneamente con un fonorivelatore, con uno o più microfoni, per la sonorizzazione e la registrazione.

Principio di funzionamento

In fig. 1 abbiamo riportato lo schema elettrico del preamplificatore, come si

può vedere esso è equipaggiato di due pentodi EF 86; queste valvole se vengono montate in modo corretto danno dei risultati veramente buoni.

Agli ingressi sono messi dei potenziometri da 1 M Ω che portano i segnali alle griglie controllo di ciascun pentodo attraverso dei condensatori da 10 nF. La tensione di polarizzazione è fornita da una resistenza di 1 k Ω che disaccoppia un condensatore elettrolitico da 100 μ F - 15 V. Le griglie schermo delle valvole sono caricate con resistenze da 1 M Ω e disaccoppiate da condensatori da 0,1 μ F; l'alimentazione delle placche viene effettuata ponendo su di esse delle resistenze da 200 k Ω . Il segnale così preamplificato viene inviato attraverso due condensatori

da 10 nF all'amplificatore da accoppiare. Le tensioni di alimentazione necessarie per far funzionare questo preamplificatore sono: 250 V per il circuito anodico e 6,3 V per i filamenti; naturalmente è

equipaggiato di una schermatura interna che va collegata alla massa.

Cablaggio del preamplificatore

Il cablaggio del circuito può essere effet-

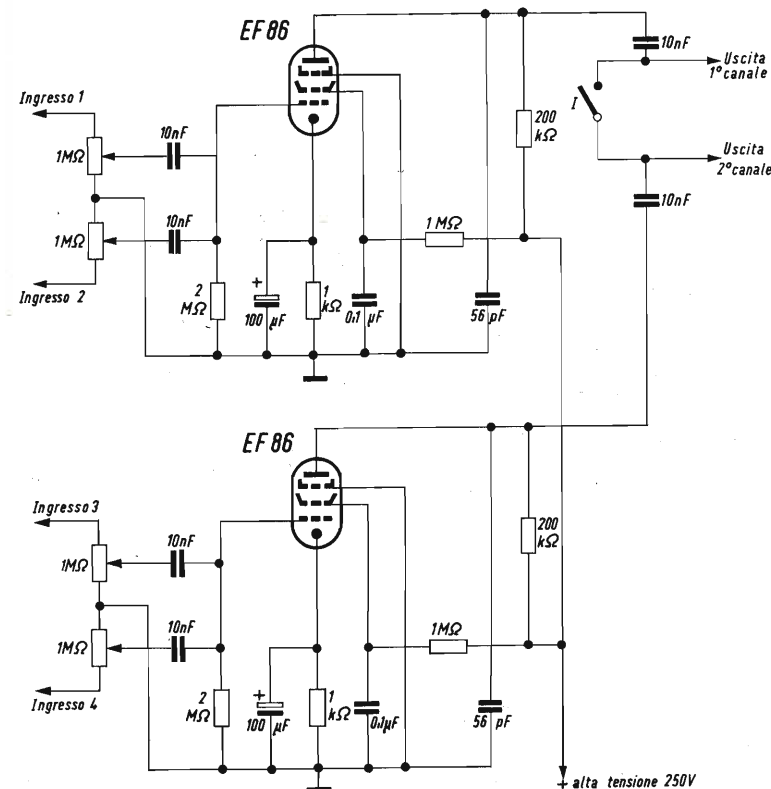


Fig. 1 - Schema elettrico del preamplificatore-miscelatore.

COMPONENTI

Resistori

2 x 1 k Ω
2 x 1 M Ω
2 x 2 M Ω
2 x 200 k Ω

Potenzimetri

4 x 1 M Ω

Condensatori

6 x 10 nF
2 x 50 pF
2 x 0,1 μ F
2 x 100 μ F - 15 V

Valvole

2 x EF 86 con relativi supporti
Noval a schermatura totale

Vari

1 interruttore unipolare
Filo di collegamento
Prese coassiali miniatura
schermate

necessario anche prevedere un conduttore di massa. Le due valvole EF 86 sono

tuato come meglio conviene alle varie esigenze del costruttore. Comunque per

dare un esempio consigliamo di montare il circuito in un contenitore metallico; sul frontale verranno fissati i quattro potenziometri, sotto ai quali si porranno le quattro prese d'ingresso. Oltre a questo, sul frontale, dovrà trovare posto il commutatore che permetterà di unire o di separare i canali. Le due prese d'uscita verranno poste sul retro del contenitore.

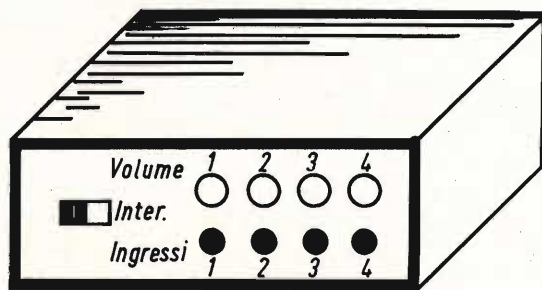


Fig. 2 - Esempio di realizzazione del contenitore del preamplificatore-miscelatore a quattro ingressi.

All'interno del contenitore su un piccolo supporto a L si dovranno fissare i due supporti delle valvole; questi devono essere del tipo « Noval » a schermatura totale e devono essere collegati a massa. Il resto del circuito formato da resistenze e condensatori viene montato su delle piastrine; ricordiamo ancora di collegare la schermatura interna delle valvole a questa massa. Le prese d'uscita devono essere preferibilmente di tipo coassiale schermate.

Per quanto riguarda l'alimentazione è consigliabile prelevare le varie tensioni direttamente dall'amplificatore al quale il circuito va accoppiato, per mezzo di spinotti a quattro cavi, uno dei quali non verrà utilizzato.

Il preamplificatore dovrebbe funzionare appena terminato il suo montaggio in quanto non richiede alcuna regolazione particolare.

La produzione dei ricevitori per telecomunicazioni sarà semplificata con l'applicazione di una nuova serie di transistori per radio frequenza prodotti dalla SGS.

Le prestazioni dei due primi dispositivi della serie, sino ad ora annunciati, il BFW63, e il BFW64, migliorano notevolmente l'efficienza dei circuiti di radio frequenza e di media frequenza dei radoricevitori, fino a circa 200 MHz. Essi inoltre presentano una capacità di reazione a emettitore comune (C_{re}) molto bassa: infatti il valore massimo è soltanto 0,25 pF.

Per applicazioni in media frequenza il basso valore di C_{re} permette a questi nuovi dispositivi di avere guadagni di potenza molto alti, anche con valori del fattore di stabilità elevati.

Altre caratteristiche dei nuovi dispositivi sono: basso rumore e caratteristica di AGC che permette una più bassa prestazione di cross modulation.

Il basso fattore di rumore del BFW63 e del BFW64 — rispettivamente 3 dB a 60 MHz e 5 dB a 200 MHz — semplifica la progettazione degli amplificatori per media frequenza ad alto guadagno da accoppiare con i sintonizzatori a basso guadagno accordati con diodi. Gli amplificatori per media frequenza che impiegano i nuovi dispositivi hanno guadagno più elevato per stadio senza perdita di stabilità.

Oltre che nei ricevitori per telecomunicazioni il BFW63 e il BFW64 troveranno impiego in ricevitori per apparecchiature radar.

La SGS ha introdotto un nuovo diodo miniaturizzato « microglass », il BAW28, per circuiti critici che richiedono diodi a bassa capacità, alta conduttanza, bassa dissipazione intrinseca di potenza ed elevata velocità.

Il BAW28 ha una caduta diretta di tensione di 1 V massimo a 100 mA e una corrente di fuga di 0,2 μ A ($V_R = 30$ V) a 25°C. Il tempo di ricupero inverso è 6 ns.

Il contenitore microglass garantisce il funzionamento in un campo di temperatura da -55 a + 150°C.

Il nuovo diodo può essere fornito in gruppi racchiusi in moduli di resina epossidica per soddisfare particolari requisiti.

LA REGISTRAZIONE FOTOGRAFICA

REGISTRAZIONE

Riportiamo in questo articolo alcuni brevi cenni sui vari sistemi di registrazione che hanno permesso di arrivare al moderno registratore magnetico. Tratteremo inoltre dei diversi sistemi tentati nel corso degli anni per poter sonorizzare le pellicole cinematografiche.

Nel lontano anno 1895, i fratelli Lumière davano a Parigi la prima dimostrazione pubblica del « cinematografo ». Essi fissarono l'immagine in movimento su un nastro di pellicola, questa immagine poteva essere poi proiettata davanti a numerosi spettatori.

Naturalmente queste immagini seppur in movimento erano prive di suono, perciò gli inventori cercarono subito un mezzo per accompagnare queste immagini con un commento sonoro. Il mezzo migliore allora sembrò essere il disco fonografico.

Nel 1926 i fratelli Warner lanciarono sul mercato il primo film sonoro di lunghezza normale « Don Juan », il suono era registrato su dischi; questi erano di diametro elevato e dovevano essere suonati su dei piatti speciali a una velocità di 33 1/3 giri al minuto. Questi piatti erano sincronizzati con il proiettore.

Come si può facilmente comprendere, questo sistema dava parecchie complicazioni nell'impiego pratico. I dischi, spediti

insieme con la pellicola erano molto fragili e poteva capitare che nel bel mezzo del film si fosse costretti a vedere una parte del film senza commento sonoro per l'intera durata del disco che era arrivato rotto. Inoltre, il pick-up doveva sempre essere messo nel punto giusto, perché altrimenti poteva capitare per esempio che il bacio seguito dal rumore di uno schiaffo che l'attrice non doveva dare al suo partner che più tardi, potesse produrre degli effetti comici. Quando poi si verificava la rottura della pellicola, il suono non era più sincronizzato con l'immagine, quando i due spezzoni di pellicola venivano ricongiunti.

Un enorme miglioramento, si ebbe nel 1928 quando la Fox Movietone presentò un film su una pellicola sulla quale era anche fissato il suono. Si era già tentato di realizzare questo processo con un sistema di registrazione meccanica ma non si era arrivati a nulla. In seguito questo processo si poté realizzare con un sistema fotografico. La « pista sonora » posta a fianco del-

l'immagine del film poteva essere di nuovo esplorata da un sistema ottico. Sebbene questo metodo avesse naturalmente subito nel corso degli anni numerosi miglioramenti dal punto di vista qualitativo e

sta sonora di larghezza variabile di un massimo di 2 mm. Questa pista, che apparirà dopo lo sviluppo della pellicola, viene infine messa a fianco delle immagini (fig. 1).

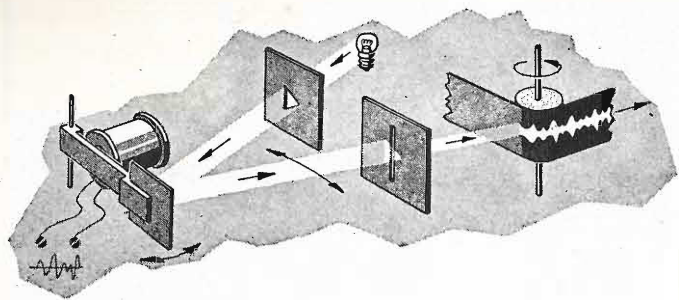


Fig. 1 - Rappresentazione schematica della registrazione del suono secondo il sistema fonografico in uno studio cinematografico.

che ogni costruttore di macchina con sistema di registrazione del suono avesse fatto brevettare il proprio sistema, ben poche cose furono cambiate al principio base di funzionamento. Di conseguenza è piuttosto difficile spiegare chiaramente questo principio in breve senza dare qualche dettaglio in maniera semplificata.

Una registrazione sonora secondo il sistema fotografico si effettua pressapoco nel modo seguente: le vibrazioni sonore come quelle captate da uno o più microfoni vengono applicate a un oscillografo dopo essere state amplificate sotto forma di impulsi elettrici. Questo apparecchio consiste di piccoli specchi metallici posti in un campo magnetico. Una bobina nella quale passano i suddetti impulsi elettrici crea un campo maggiore e agisce sulla grandezza del campo magnetico. Le variazioni di questo campo magnetico mettono in vibrazione lo specchio a un ritmo corrispondente alle vibrazioni sonore, nello stesso modo nel quale sono captate dai microfoni. Una piccola lampada proietta allora un piccolo fascio di luce sullo specchio attraverso uno schermo fornito di una apertura triangolare. In questo modo si produce una tacca luminosa triangolare, che viene riflessa con un certo angolo da uno specchio mobile. Il fascio riflesso trova sul suo cammino un altro schermo, munito questa volta di una apertura a forma di fenditura. La luce che passa attraverso questa fenditura illumina il nastro sensibile della pellicola. Si produce così una pi-

Durante l'esplorazione della pista sonora nel proiettore cinematografico, una piccola lampada proietta attraverso uno schermo munito di una fenditura un fascio luminoso sulla pista. Dietro a questa si trova una cellula fotoelettrica che trasforma gli impulsi luminosi variabili (essendo la pista sonora di larghezza variabile) in impulsi di corrente corrispondenti. L'amplificatore e gli altoparlanti riproducono il suono. Abbiamo già detto della semplicità della riproduzione di questo sistema. La macchina cinematografica sonora comporta ancora diversi sistemi di lenti per concentrare la luce, mentre tutti i sistemi non provocano più una pista di larghezza variabile. Il sistema descritto è chiamato « bilaterale » (sotto forma di un doppio dente di sega); un altro sistema è chiamato « unilaterale » (essendo un solo lato limitato da un dente di sega); finalmente, si venne a conoscenza anche della pista detta « a densità variabile », che all'esame appariva più come composta di piccoli raggi posti nel senso della larghezza della pista e che sono più o meno trasparenti. (fig. 2).

Il sistema Philips - Miller

Il sistema di registrazione fotografica che permette di ottenere una buona qualità, ha dato molte soddisfazioni negli studi cinematografici durante decine di anni. Esso non è conveniente quindi per altre applicazioni professionali, per esempio negli studi di radiodiffusione, perché il

prezzo del film di 35 mm è molto elevato e il lavoro di sviluppo fotografico troppo complicato. Il disco fonografico non era allo stesso tempo il metodo ideale in quanto la sua qualità era insufficiente e aveva una durata di vita molto breve.

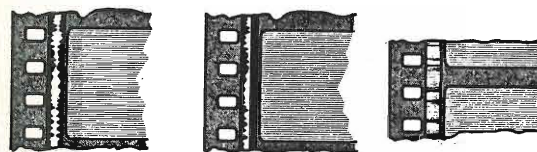


Fig. 2 - Confronto di tre metodi di registrazione fotografica: da sinistra a destra, si può vedere il metodo bilaterale, il metodo unilaterale e il metodo a pista a densità variabile.

A questo punto l'americano Miller inventò un sistema nel quale il suono veniva fissato in modo meccanico su un lungo nastro di pellicole. Philips realizzò secondo il suo metodo una installazione combinata di registrazione e di riproduzione che fu lanciata sul mercato nel 1935. Numerosi studi di radiodiffusione europei furono equipaggiati con successo di questo apparecchio.

Il principio della registrazione può essere descritto nel modo seguente: un nastro di pellicola largo 7 mm si svolge a velocità costante davanti a un registratore sonoro. Questo registratore si compone di un bulino profilato avente un angolo di 174° che viene mosso per mezzo di impulsi elettrici con movimento verticale rispetto al nastro di pellicola. Questo è composto di una base di celluloido più uno strato di gelatina trasparente e infine di uno strato nero.

Quando il bulino tocca la pellicola, una parte dello strato di rivestimento nero viene tolto e si produce così una traccia trasparente. Sotto l'effetto degli impulsi elettrici, il bulino produce quindi una traccia di registrazione più o meno profonda (al massimo 5μ) nella pellicola e di conseguenza alla forma profilata del bulino, apparirà una pista trasparente di larghezza variabile (fig. 3).

La lettura si effettua sulla macchina

qualche centimetro dopo la testina di registrazione, per mezzo di una cellula fotoelettrica e di una lampada. È evidente che questo periodo molto breve fra la registrazione e la riproduzione presenta un grande vantaggio. Si può praticamente ascolta-

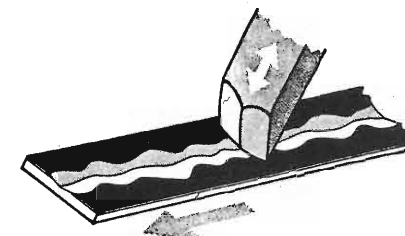


Fig. 3 - Sistema d'incisione con il metodo Philips-Miller.

re quasi allo stesso istante con l'aiuto di un altoparlante di controllo quello che è stato registrato e ci si può rendere conto anche se il volume e l'intensità sono ben regolati.

Come si può facilmente constatare, i nastri registrati secondo il sistema Philips-Miller non avevano bisogno di alcun trattamento intermedio o finale e potevano essere conservati per un tempo illimitato. Questo fatto era particolarmente interessante per l'utilizzazione negli studi di radiodiffusione. Con le registrazioni Philips-Miller, si possono costituire degli archivi sonori, senza pericolo che la loro qualità scada col tempo, anche nel caso di impiego frequente dei nastri. Con questo sistema era possibile anche il montaggio dei nastri. Il nastro della pellicola non era più perforato ma era trascinato nella macchina per mezzo di bobine. Inoltre una manetta permetteva di passare su un'altra parte della macchina, in quanto ogni installazione era doppia. Sotto numerosi punti di vista, il metodo Philips-Miller può essere considerato come il sistema precursore della registrazione magnetica. Per quello che riguarda la qualità sonora, questo sistema fu rivoluzionario.

Inoltre, il fatto che il sistema Philips-Miller è stato l'occasione unica di sperimentare la stereofonia nei laboratori Philips ha un grande significato storico.

In diversi paesi, si ricercava già da molto tempo un sistema che permetteva di registrare e di riprodurre il suono « in modo spaziale » o « tridimensionale ». Il sistema stereofonico messo a punto dal

molto costosa. Allo stesso tempo, il sistema fotografico offriva delle possibilità al di fuori del suo proprio quadro: lo studio cinematografico con tutti i suoi laboratori indispensabili.

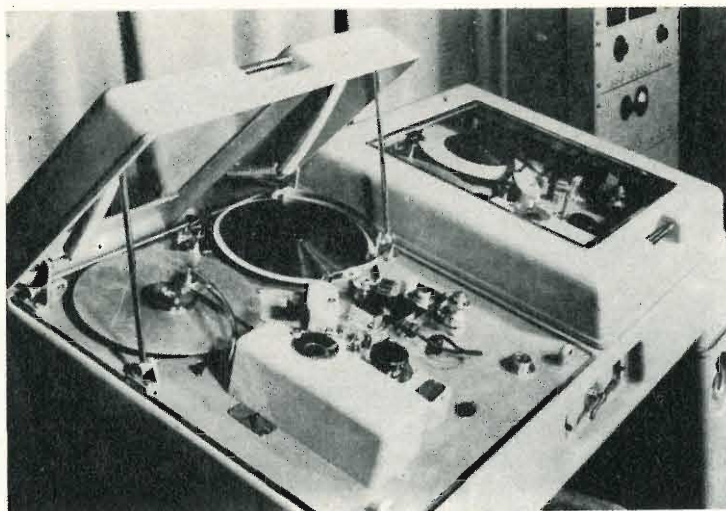


Fig. 4 - Apparecchiatura per la registrazione elettromeccanica del suono.

dr. K. de Boer poteva essere adottato molto bene al metodo Miller nella registrazione sonora.

Le impressioni sonore di due microfoni separati montati in una « testa artificiale » venivano applicate attraverso a degli amplificatori a 2 registratori separati montati sull'installazione Philips-Miller; in questo sistema, i bulini intagliavano nella pellicola, non più una sola pista ma due piste sonore. In riproduzione le piste venivano allo stesso modo esplorate separatamente, amplificate e riprodotte nella sala da 2 altoparlanti.

Nel 1946, l'Unione di Radiodiffusione Olandese dà con questo metodo la trasmissione stereofonica di un concerto, in cui venivano utilizzate due lunghezze d'onda; l'ascoltatore doveva disporre di due radio-ricevitori per poter ricreare in casa sua l'impressione stereofonica.

Il sistema magnetico

Il sistema Philips-Miller presentava un inconveniente insormontabile per l'utilizzazione in grande scala al di fuori degli studi radiofonici: la sua natura stessa rendeva necessario meccanicamente ed elettricamente una apparecchiatura complicata e

Fu il danese Valdemar Poulsen che fece brevettare nel 1900 l'apparecchio rivoluzionario da cui si è ricavato l'attuale registratore. Il « telegraphone » che aveva inventato fu la grande scoperta dell'esposizione universale di Parigi.

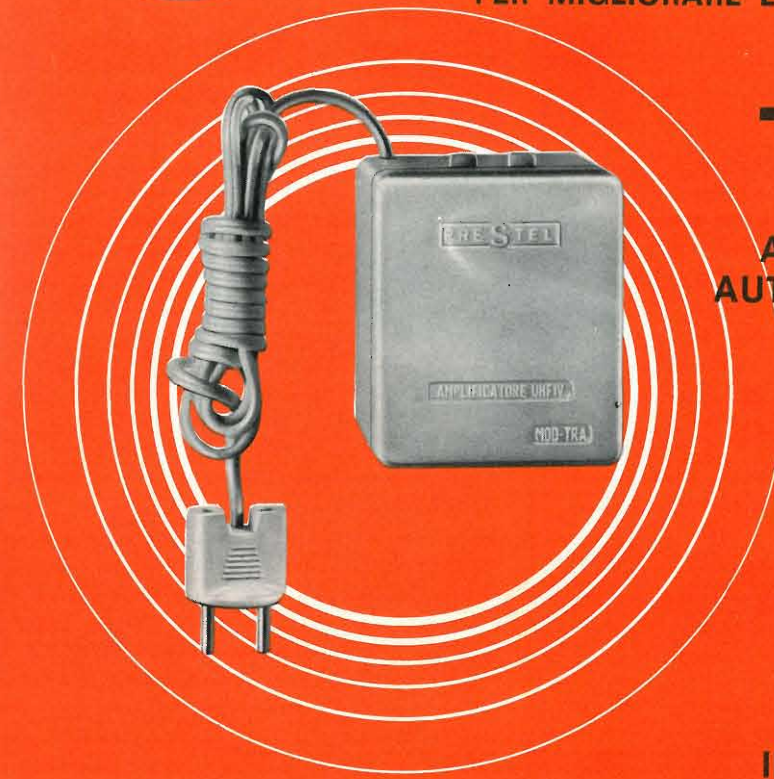
Dodici anni prima, cioè nel 1888, la rivista americana « The Electrical World » aveva pubblicato un articolo di Oberlin Smith che dava alcune idee per la registrazione dei suoni con mezzi magnetici. L'autore dava ancora degli altri dettagli per il suono proiettato, ma concludeva alla fine del suo articolo che non poteva egli stesso mettere in pratica le sue idee, per il fatto che non disponeva di un laboratorio.

Con il « telegraphone », Poulsen fu il primo costruttore di un apparecchio di registrazione funzionante sul principio del magnetismo. Il suono veniva fissato su un filo d'acciaio che si disponeva fra i poli di un elettromagnete. Sebbene la registrazione elettronica mancava allora, l'energia provocata dalle vibrazioni sonore poteva essere trasformata in campo magnetico di valore variabile, poi trasmesso al filo d'acciaio mobile e infine riprodotto nell'ordine inverso. Le bobine dell'elettromagnete erano allora collegate a una cuffia che permetteva l'ascolto.

**una
novità**

PRESTEL

PER MIGLIORARE LA RICEZIONE TV



TRA
AMPLIFICATORE
AUTOALIMENTATO

DI FACILE
APPLICAZIONE
SUL
TELEVISORE
STESSO

AMPLIFICA
5 VOLTE
IL SEGNALE TV

REALIZZATO IN UN UNICO CONTENITORE IN TRE MODELLI

MODELLO	ENTRATA	USCITA		VHF I	FM II	VHF III	UHF IV	UHF V
TRA	75 Ω 300 Ω	75 Ω 300 Ω						
TRA-DM	75 Ω	300 Ω	Demiscelato					
TRA-75/P	75 Ω	75Ω	Passante					

PRESTEL

C.so Sempione, 48 - 20154 MILANO

REPERIBILI PRESSO TUTTI I PUNTI DI VENDITA DELL'ORGANIZZAZIONE G.B.C. IN ITALIA

Con il suo compagno Pederson, Poulsen fondò negli Stati Uniti una società che lanciò sul mercato un registratore a filo d'acciaio. La durata d'ascolto era di 30 minuti. Dopo questo apparecchio, diversi al-

gnetizzabile. Verso lo stesso periodo, l'amplificatore elettronico e la premagnetizzazione ad alta frequenza vennero utilizzati per la prima volta per ottenere una migliore qualità. Questo accadde soprattutto

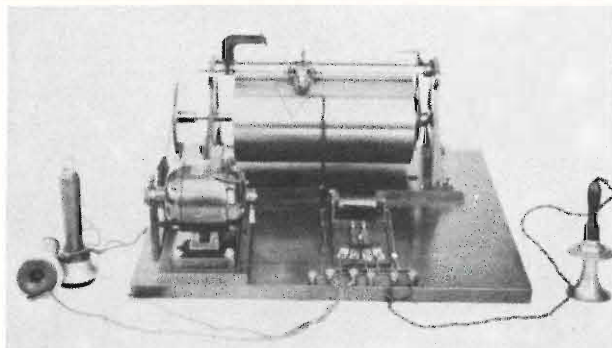


Fig. 6 - Prototipo del « telegraphon » di Valdemar Poulsen costruito nel 1898. Esso è composto di un motorino elettrico che fa girare un cilindro a velocità costante. Su questo cilindro si trova avvolto a spirale un filo d'acciaio. Sull'apparecchiatura esiste anche una vite trasversale che fa spostare lentamente la testina magnetica lungo il cilindro rotante.



Fig. 5 - Proiettore cinematografico in cabina (1929). Il suono veniva registrato su dei dischi fonografici forniti insieme alla pellicola.

tri « registratori a filo » vennero fatti in America e delle importanti modifiche furono ad essi applicate. L'evoluzione dei registratori fece dei rapidi progressi, soprattutto in Germania. Però, il sistema del filo d'acciaio presentava dei grandi inconvenienti. Così, era pressapoco impossibile procedere al « montaggio » di registrazioni sonore.

Un grande passo avanti venne compiuto nel 1928 dal tedesco Pfeumer, verso la forma attuale del registratore, con l'invenzione di un nastro di carta o di materiale plastico ricoperto di ossido di ferro ma-

dopo la seconda guerra mondiale e si ebbe una notevole attività in America, in Germania e negli altri paesi per semplificare l'apparecchio e farlo diventare conveniente per altre applicazioni.

Dopo il primo apparecchio professionale, si ebbero nel 1950 i primi apparecchi registratori di formato più piccolo. Questi potevano essere fabbricati in grande serie per gli impieghi nel campo amatoriale, grazie alla loro facilità di impiego, di comando e al loro prezzo relativamente economico.

LA SCELTA DEI DISSIPATORI PER TRANSISTOR

**ELETTRONICA
INDUSTRIALE**

Nella progettazione e costruzione di apparecchiature a transistor frequentemente viene trascurato il problema della dispersione del calore; problema che assume particolare importanza nei transistor di potenza; salvo poi ricorrere in extremis con adattamenti improvvisati, nel constatare, durante il funzionamento, la eccessiva temperatura raggiunta dai transistor stessi.

Il calore dissipato da un transistor deve essere ceduto all'aria ambiente in modo che si crei quell'equilibrio termico fra quantità di calore generata dal collettore e quantità di calore dispersa nell'unità di tempo, così che la temperatura della giunzione del transistor si mantenga sotto il valore limite prescritto dal fabbricante. Mediamente questo valore è di $75 \div 90^\circ\text{C}$ per il transistor al germanio e $150 \div 200^\circ\text{C}$ per quelli al silicio. Il raggiungimento della temperatura limite porta alla distruzione del transistor e far lavorare un transistor vicino a tale valore significa accorciarne la vita; la pratica insegna che è buona norma mantenersi di 30°C sotto il valore limite.

Se nel caso di tubi termionici la dispersione di calore avviene in modo naturale per irradiazione, data l'elevata temperatura di esercizio di questi e la loro maggiore superficie, nel caso dei transistor il problema si presenta più complesso date le relative più basse temperature in gioco, il calore prodotto deve essere disperso mediante l'ausilio di adatti dissipatori e a volte può rendersi necessario

ricorrere ad un sistema di ventilazione forzata.

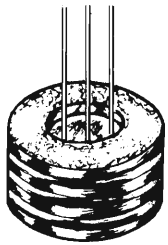
La corrente di calore che si sposta dalla giunzione del transistor all'ambiente può essere paragonata ad una corrente elettrica che scorre sotto l'influenza di una tensione, che nel nostro caso è la differenza di temperatura ΔT , su di una resistenza, detta resistenza termica, indicata col simbolo R_t oppure K .

Possiamo pertanto esporre una legge simile a quella di OHM e cioè:

$$\Delta T = P \cdot R_t$$

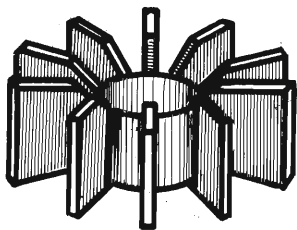
in cui ΔT è il salto di temperatura disponibile fra giunzione del transistor e aria ambiente; P è la potenza dissipata dal transistor, R_t è la resistenza termica del mezzo, data in gradi per watt ($^\circ\text{C}/\text{W}$) che contraddistingue la capacità del mezzo stesso di trasmettere il calore. Risulta evidente dalla relazione suddetta come a parità di salto di temperatura disponibile, maggiore sarà la potenza ricavabile dal transistor quanto minore sarà la resistenza termica del mezzo che si oppone al pas-

saggio del calore; ovvero, per una data resistenza termica del mezzo, tanto maggiore sarà la potenza ricavabile dal transistor quanto maggiore sarà il salto di temperatura a disposizione.



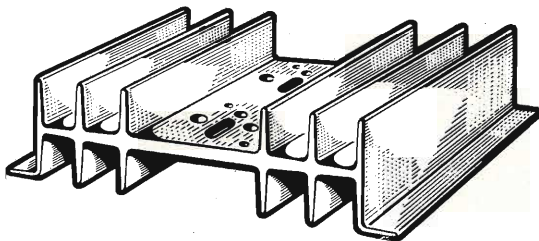
Dissipatore a manicotto
Resistenza termica 78 °C/W
(per contenitore TO 5)

GC/1250



Dissipatore a razze
Resistenza termica 60 °C/W
(per contenitore TO 5)

GC/1460



Dissipatore a piastra
Resistenza termica 3 °C/W
(per contenitori TO 3 e TO 36)

GC/1580

La resistenza termica si compone di vari fattori che corrispondono ai vari mezzi interposti alla corrente di calore e si può dividere in:

Resistenza termica - fra giunzione transistor e custodia del transistor stesso (R_{tc});

Resistenza termica - fra custodia ed eventuale disco isolante di fissaggio (R_{ti});

Resistenza termica - fra dissipatore e aria ambiente (R_{td}).

La resistenza termica totale sarà:

$$R_{t \text{ tot}} = R_{tc} + R_{ti} + R_{td}$$

Per semplicità di calcolo e data la minima sua influenza possiamo trascurare il termine R_{ti} relativa al disco isolante e pertanto:

$$R_{t \text{ tot}} = R_{tc} + R_{td}$$

Nel caso di transistor di minima potenza normalmente non è necessario l'impiego di dispositivi di raffreddamento e la resistenza termica viene indicata semplicemente con R_{ta} che è la somma delle resistenze termiche fra giunzione - custodia e custodia - aria ambiente, questo valore viene preso in considerazione nel caso di montaggio del transistor libero in aria e, fissato dal fabbricante, generalmente si aggira su 300/700 °C/W dipendente in specie dalla forma della custodia del transistor.

Per transistor di piccola potenza si usa montare sul transistor una fascetta di raffreddamento che può essere poi fissata a telaio, in questo caso viene indicato dal costruttore oltre al valore della resistenza termica R_{ta} suddetta, pure il valore R_{tt} (giunzione - custodia - telaio) prescrivendo un valore minimo in cm^2 di superficie del telaio, questo valore di R_{tt} si aggira sul centinaio di gradi/W.

Per i transistor di potenza, nei quali la potenza dissipata viene in maggior parte trasmessa all'aria ambiente tramite dispositivi di raffreddamento (dissipatori) viene indicato dal costruttore il valore della resistenza termica R_{tc} fra giunzione e custodia e nel calcolo della potenza dissipabile dal transistor:

$$p = \frac{\Delta T}{R_t}$$

il fattore R_t sarà la somma delle resistenze termiche $R_{tc} + R_{td}$ cioè resistenza fra giunzione-custodia più resistenza del dissipatore.

Generalmente il valore di R_{tc} varia da un minimo di 1,5 a 400 °C/W in base alla

base al salto di temperatura fra piastra e ambiente dalla formula generale:

$$S = \frac{P}{(1 \div 1,5) \Delta T}$$

in cui $P = \text{mW}$; $\Delta T = \text{°C}$; $S = \text{cm}^2$

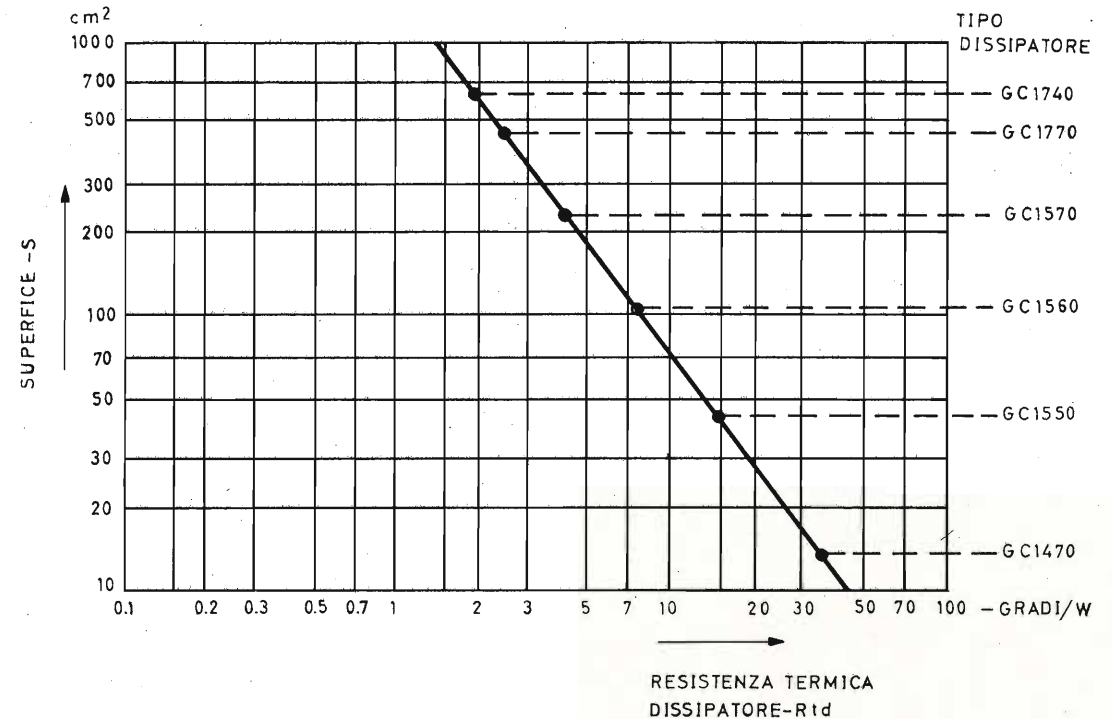


Fig. 2 - Diagramma per la ricerca rapida delle dimensioni della superficie del dissipatore.

potenza del transistor e il valore della resistenza termica del dissipatore può variare da 100 °C/W per semplici dissipatori a manicotto sino a 1 °C/W per grandi dissipatori a piastra, in funzione delle dimensioni, dello spessore, della forma e numero delle alettature, trattamento della superficie ecc.

In figura n. 1 riportiamo alcuni esempi di dissipatori estratti dal Catalogo Generale G.B.C.

Si può calcolare approssimativamente il valore della superficie di un dissipatore in base ad una data potenza e in

Cioè per un centimetro quadro di superficie di dissipatore e per una differenza di temperatura di un grado viene dissipato in calore 1 ÷ 1,5 mW.

Questa formula vale solo per piccoli dissipatori dato che questi tre fattori non sono legati da una proporzionalità diretta.

Dal diagramma di figura n. 2, estratto da una pubblicazione della Siemens & Halske, si possono ricavare le dimensioni della superficie S delle piastre e alcuni corrispondenti tipi di dissipatori in base ai valori delle corrispondenti Resi-



Dissipatore termico « Assmann Söhne »

Materiale: alluminio anodizzato nero
 Resistenza termica: 4,5 °C/W
 Impiego: diodi di potenza
 104 292/19/SE

GC/1400-00



Dissipatore termico « Assmann Söhne »

Materiale: alluminio decappato
 Resistenza termica: 3,2 °C/W
 Impiego: diodi di potenza
 104 292/38,5/AL

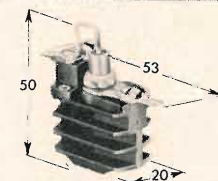
GC/1410-00



Dissipatore termico « Assmann Söhne »

Materiale: alluminio anodizzato nero
 Resistenza termica: 3,2 °C/W
 Impiego: diodi di potenza
 104 292/38,5/SE

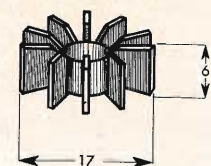
GC/1420-00



Dissipatore termico « Assmann Söhne »

Materiale: alluminio decappato
 Resistenza termica: 2,4 °C/W
 Impiego: diodi di potenza
 104 292/75/AL

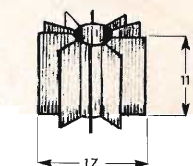
GC/1430-00



Dissipatore termico « Assmann Söhne »

Materiale: alluminio anodizzato nero
 Resistenza termica: 2,4 °C/W
 Impiego: diodi di potenza
 104 292/75/SE

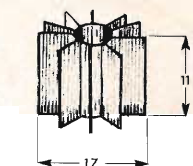
GC/1440-00



Dissipatore termico « Assmann Söhne »

Materiale: alluminio laccato
 Impiego: diodi controllati
 D-104 265

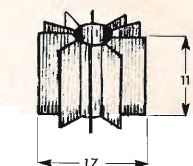
GC/1450-00



Dissipatore termico « Assmann Söhne »

Materiale: rame anodizzato nero
 Resistenza termica: 60 °C/W
 Impiego: contenitore TO-5
 104415

GC/1460-00



Dissipatore termico « Assmann Söhne »

Materiale: rame anodizzato nero
 Resistenza termica: 33 °C/W
 Impiego: contenitore TO-5
 104425

GC/1470-00

Dissipatore termico « Assmann Söhne »

Materiale: alluminio decappato
 Resistenza termica: 4 °C/W
 Impiego: contenitore TO-3
 3-103 940/50/AL

GC/1650-00

Dissipatore termico « Assmann Söhne »

Materiale: alluminio anodizzato nero
 Resistenza termica: 3,4 °C/W
 Impiego: contenitore TO-3
 3-103 940/50/SE

GC/1660-00

Dissipatore termico « Assmann Söhne »

Materiale: alluminio decappato
 Resistenza termica: 4 °C/W
 Impiego: contenitore TO-9
 9-103 940/50/AL

GC/1670-00

Dissipatore termico « Assmann Söhne »

Materiale: alluminio anodizzato nero
 Resistenza termica: 3,4 °C/W
 Impiego: contenitore TO-9
 9-103 940/50/SE

GC/1680-00

Dissipatore termico « Assmann Söhne »

Materiale: alluminio decappato
 Resistenza termica: 4 °C/W
 Impiego: contenitore TO-36
 36-103 940/50/AL

GC/1690-00

Dissipatore termico « Assmann Söhne »

Materiale: alluminio anodizzato nero
 Resistenza termica: 3,4 °C/W
 Impiego: contenitore TO-36
 36-103 940/50/SE

GC/1700-00

Dissipatore termico « Assmann Söhne »

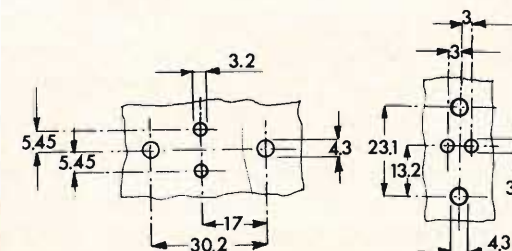
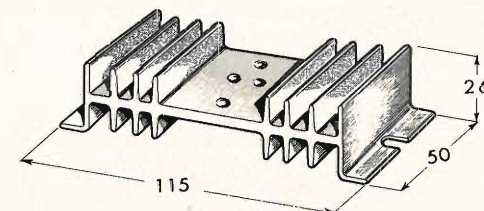
Materiale: alluminio decappato
 Resistenza termica: 4 °C/W
 Impiego: contenitore TO-41
 41-103 940/50/AL

GC/1710-00

Dissipatore termico « Assmann Söhne »

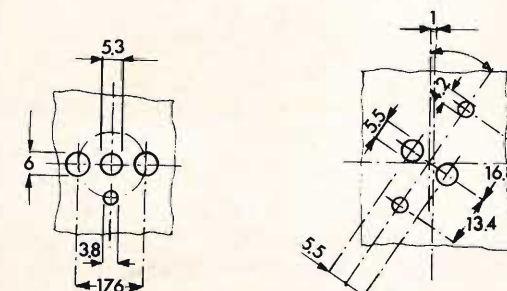
Materiale: alluminio anodizzato nero
 Resistenza termica: 3,4 °C/W
 Impiego: contenitore TO-41
 41-103 940/50/SE

GC/1720-00



TO 3

TO 9



TO 36

TO 41

stenze Termiche R_{td} ; il grafico deriva dal calcolo matematico secondo cui

$$S = 1500 (R_{td})^{-4/3}$$

ESEMPI PRATICI

1) Si vuol conoscere la potenza dissipabile da un transistor di piccola potenza al germanio tipo AC127 montato libero in aria.

La massima temperatura ambiente prevista sia di 30°C. Dai dati tabellari rileviamo che il transistor AC127 ha una resistenza termica fra giunzione e aria ambiente $R_{ta} = 370$ °C/W e una temperatura massima ammissibile alla giunzione di 90°C.

Dalla formula generale $P = \frac{\Delta T}{R_t}$ ricaviamo

$$\Delta T = 90 - 30 = 60 \text{ °C salto di temperatura disponibile}$$

$$P = \frac{60}{370} = 0,160 \text{ cioè } 160 \text{ mW dissipabili dal transistor.}$$

Fissando lo stesso transistor mediante una fascetta di raffreddamento a telaio rileviamo dai dati tabellari come il valore della resistenza termica si è ridotto ora a 160°C/W e considerando che la temperatura massima della giunzione può raggiungere per un tempo limitato il valore di 100°C e ammessa una temperatura ambiente di 45°C ricaviamo:

$$P = \frac{\Delta T}{R_{tt}} = \frac{100 - 45}{160} = 0,340 \text{ W che}$$

è la potenza massima ricavabile da questo transistor.

2) Da un transistor di potenza al germanio vogliamo dissipare 7 W. La massima temperatura ambiente abbia il valore di 50°C. Si deve determinare la necessaria superficie e tipo del dissipatore.

Data la massima temperatura ammissibile della giunzione di 90°C e la resisten-

za termica R_{tc} (giunzione-custodia) di 1,5°C/W, la resistenza termica totale sarà:

$$R_{t \text{ tot}} = \frac{90 - 50}{7} = 5,7 \text{ °C/W.}$$

La resistenza termica del dissipatore R_{td} sarà

$$R_{t \text{ tot}} - R_{tc} = 5,7 - 1,5 = 4,2 \text{ °C/W}$$

Dal grafico riportato in figura 2 si ricava che per il valore di $R_{td} = 4,2$ corrisponde una superficie della piastra raffreddante di 220 cm.² e può essere scelto un dissipatore relativo a questa resistenza termica tipo GC/1570.

Lo stesso valore risulta matematicamente dalla formula

$$S = 1500 \cdot R_{td}^{-4/3} = 1500 \cdot 4,2^{-1,33} = 222 \text{ cm.}^2$$

Nel caso si dovessero impiegare due transistor per uno stadio finale controfase, essi verranno montati su un unico dissipatore e la potenza dissipabile dallo stadio finale cioè dai due transistor ammonterà complessivamente a 14 W.

Montando i due transistor avvicinati si può considerare concentrato in un punto lo sviluppo di calore e si procederà come se fosse presente un solo transistor che assorbe la potenza totale, in questo caso dato il collegamento in parallelo delle resistenze termiche dei due transistor si avrà:

$$R_{tc} = \frac{1,5}{2} = 0,75 \text{ °C/W}$$

e la resistenza termica totale sarà:

$$R_{t \text{ tot}} = \frac{90 - 45}{14} = \frac{45}{14} = 3,2 \text{ °C/W}$$

e la resistenza termica del dissipatore

$$R_{td} = 3,2 - 0,75 = 2,55 \text{ °C/W}$$

dal grafico ricaviamo per un valore di $R_{td} = 2,55$ una superficie di raffreddamento di 450 cm.² e potrà essere usato un dissipatore tipo GC/1770.

TVC

semplificata

Il Parte

TELEVISIONE
A COLORI

Si illustrano brevemente il sistema NTSC e la variante PAL con particolare riguardo alla funzione della linea di ritardo.

Nella precedente puntata abbiamo già posto il problema fondamentale: e cioè come poter trasmettere i segnali (R-Y), (B-Y) e Y senza aumentare l'attuale larghezza di banda stabilita per il bianco e

nero, e come fare affinché il segnale Y possa essere ricevuto dai televisori in bianco e nero senza essere eccessivamente disturbato dalla presenza dei segnali (R-Y) e (B-Y). Questo problema ri-

Modulazione a soppressione di portante

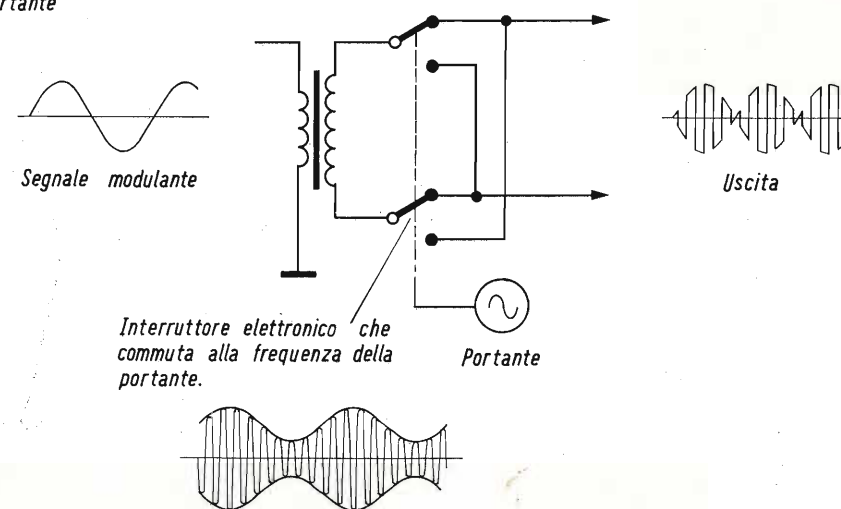


Fig. 5 - Modulazione a soppressione della portante paragonata con la normale modulazione A.M.

sulta complicato dal fatto che i segnali (R-Y) e (B-Y) possono assumere polarità positiva o negativa.

D'altra parte i normali sistemi di modu-

sua forma d'onda viene **spezzettata** (chopped) **alla frequenza della portante**. Le forme d'onda che si ottengono in seguito a questa operazione sono riportate in fig. 5. Per poter stabilire un confronto è stata an-

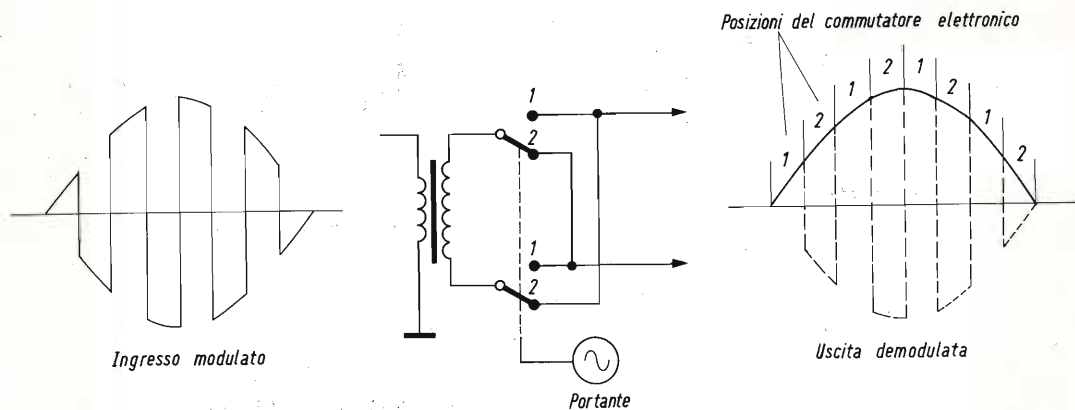


Fig. 6 - Demodulazione nel ricevitore di un segnale trasmesso con il sistema di modulazione a soppressione di portante.

lazione tengono conto solo dell'ampiezza e non della polarità del segnale modulante.

La soluzione scelta dall'NTSC fu quella di usare il sistema di modulazione a sop-

che riportata una portante modulata in ampiezza.

Si noti innanzitutto questo fatto: quando il segnale modulante è zero, con il si-

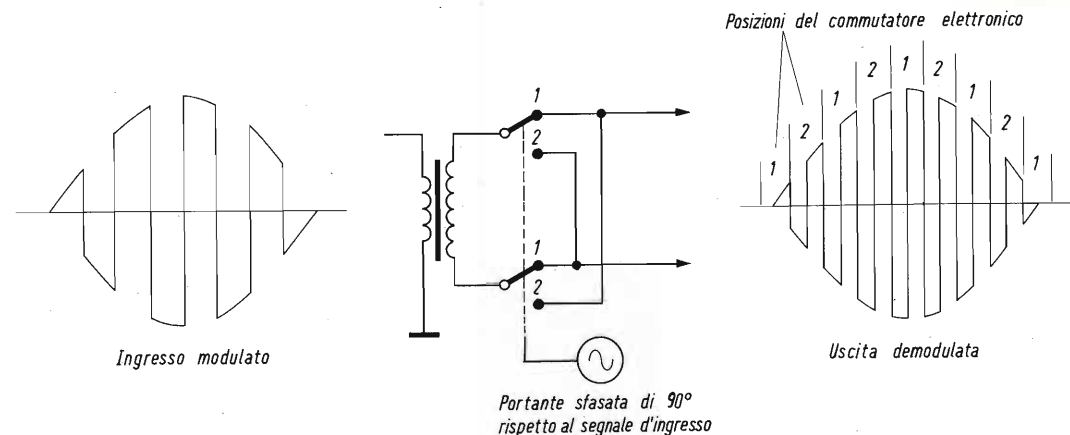


Fig. 7 - L'oscillatore-demodulatore è 90° fuori fase.

pressione di portante. Un modo molto semplice di descrivere questo sistema di modulazione è quello di dire che con questo sistema il segnale modulante o meglio la

stema di modulazione a soppressione di portante anche l'uscita è zero. Con il normale sistema di modulazione di ampiezza, si vede invece che quando il segnale mo-

dulante è zero si ha un'ampiezza costante della portante. Demodulare un segnale **modulato AM** è semplice: è sufficiente un semplice diodo raddrizzatore. Viceversa nel sistema di modulazione a soppressio-

Questa **sensibilità** del sistema **alla fase** può comunque essere sfruttata per altri scopi.

Abbiamo visto che se la portante che

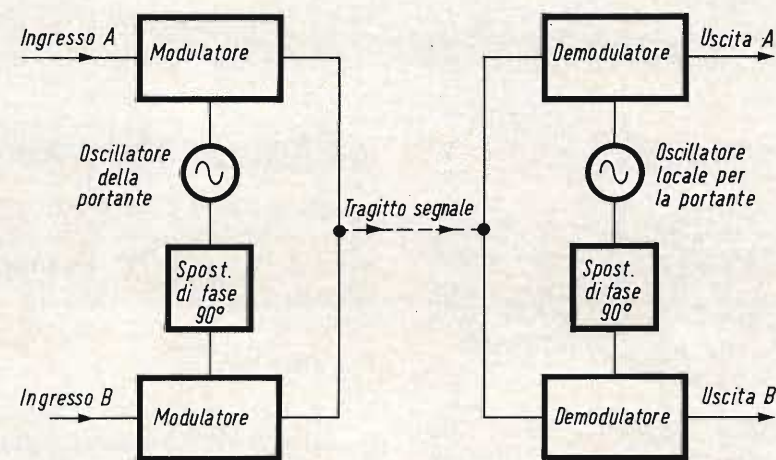


Fig. 8 - Tecnica usata per trasmettere contemporaneamente due tipi di informazioni completamente indipendenti tra loro.

ne di portante, la demodulazione del segnale è più difficile. Il sistema più comunemente usato è quello di impiegare all'atto della ricezione un secondo commutatore elettronico funzionante in perfetto sincronismo con il commutatore usato al trasmettitore per effettuare la modulazione. Il meccanismo di questo sistema di demodulazione è illustrato in fig. 6.

Perché questo sistema di demodulazione lavori a dovere è necessario quindi che nel ricevitore si trovi un oscillatore che abbia non solo la frequenza ma anche la fase identiche a quelle dell'oscillatore della portante del trasmettitore. La fig. 7 indica cosa succederebbe qualora l'oscillatore demodulatore si trovasse 90° fuori di fase con i segnali d'ingresso. In questo caso, dopo il normale filtraggio delle componenti di alta frequenza del segnale di uscita, non rimarrebbe un bel niente (segnale demodulato zero).

Effettivamente questa necessità che lo oscillatore locale sia sincronizzato in frequenza e in fase con l'oscillatore della portante del trasmettitore è un grosso inconveniente.

modula il segnale risulta sfasata di 90° rispetto all'oscillatore del ricevitore, la demodulazione produce un'uscita zero (naturalmente dopo il filtraggio delle componenti di radio frequenza).

Poniamo ora il caso che il segnale modulato (A) e l'oscillatore locale demodulante siano perfettamente in fase e che pertanto si abbia un segnale d'uscita correttamente demodulato. Se a questo segnale modulato (A) si aggiungesse un secondo segnale (B) avente la stessa frequenza della portante ma fosse sfasato di 90°, sarebbe facile constatare che questo secondo segnale non produrrebbe alcuna variazione sul precedente segnale d'uscita demodulato, per il semplice motivo che esso si trova sfasato di 90° rispetto all'oscillatore demodulante. Se però si impiega un secondo circuito demodulatore, pilotato dal segnale dello stesso oscillatore locale previamente sfasato di 90°, potremo constatare che, in questo caso, questo secondo demodulatore produrrà un segnale d'uscita strettamente dipendente dal secondo segnale (B) mentre non produrrà alcun segnale del primo segnale (A). Ciò

è illustrato in fig. 8. In questa maniera è possibile dunque far trasportare da un solo segnale due canali di informazione indipendenti tra loro. Di questo sistema si è appunto servito l'NTSC. Esso infatti, per trasportare le informazioni contenute nei segnali (R-Y) e (B-Y) impiega un unico segnale modulato con portante soppressa. Per la portante è stata scelta una frequenza nella banda di 4,4 MHz.

Il segnale Y viene invece trasmesso con il normale sistema di modulazione di ampiezza usato per il bianco e nero. Il segnale di crominanza con portante soppressa, centrato sulla frequenza di 4,4 MHz e contenente i segnali (R-Y) e (B-Y) viene successivamente aggiunto alla forma d'onda del segnale Y e trattato quindi come normale informazione video

Il sistema prima spiegato risolve elegantemente il problema di trasmettere le due informazioni indipendenti di colore (R-Y) e (B-Y) senza ricorrere ad un allargamento della banda. Esso può far sorgere automaticamente due domande:

Prima: Se il segnale di crominanza è trattato come semplice video-informazione esso non apparirà sullo schermo come un segnale video di alta frequenza?

Seconda: Non ci sarà il pericolo che il contenuto di alta frequenza dell'immagine venga interpretato come un'informazione di crominanza? In altre parole, il segnale di luminanza Y potrà interferire con i segnali di crominanza (R-Y) e (B-Y) e viceversa? Questa reciproca interferenza si verifica effettivamente in pratica. Ad ogni modo scegliendo opportunamente il valore della frequenza della portante di crominanza — nel PAL essa è 4,43361875 MHz — questi effetti di interferenza possono essere considerevolmente ridotti.

Il segnale di crominanza in effetti produce sullo schermo una immagine a puntini piccolissimi mentre il dettaglio fine dell'immagine (segnale) tende a produrre una leggera distorsione nel colore.

Entrambi questi fenomeni di interferenza sono di poca entità.

Ci rimane ancora un ultimo problema:

quello di fare in modo che l'oscillatore locale del ricevitore lavori con la stessa frequenza e fase della portante del colore del trasmettitore. Ciò si realizza in pratica scegliendo un posticino nel segnale video non turbato dall'informazione, e questo è il piedistallo posteriore del segnale di spegnimento di riga. Qui viene inserito un breve treno di oscillazioni (burst) appartenenti alla portante del colore. Un circuito-porta provvederà poi nel ricevitore a separare questo burst dal resto dell'informazione video. Il burst attraverso un circuito comparatore di fase potrà allora sincronizzare in frequenza e fase l'oscillatore locale della portante rigenerata. Questo nelle sue linee essenziali il sistema NTSC.

Il sistema PAL

Il più grave inconveniente che presenta il sistema NTSC è la sua sensibilità agli « errori » o variazioni della fase del segnale di crominanza. Per ottenere in ricezione una perfetta separazione tra i canali (R-Y e (B-Y) è necessario che venga mantenuta inalterata la relazione di fase iniziale tra questi due canali. Se ciò non si verifica avremo valori « falsati » di (R-Y) e (B-Y) e di conseguenza colori errati.

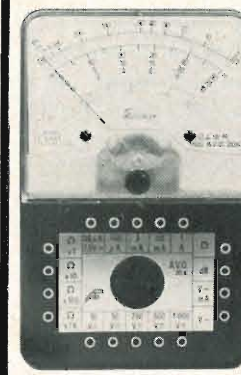
Un punto dove più facilmente possono « infiltrarsi » questi errori di fase è costituito dal tragitto intercorrente tra il trasmettitore e il ricevitore. I ricevitori NTSC dovranno quindi **tutti** essere muniti di una manopola che permetta di ristabilire la relazione iniziale della fase del segnale di crominanza.

In alcuni casi è necessario agire continuamente su questa manopola se si vogliono vedere delle immagini con colori accettabili.

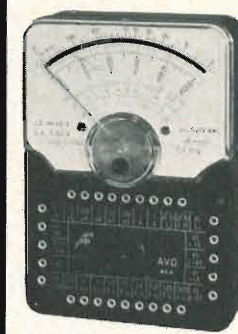
Il sistema PAL è sorto nell'intento di rendere meno sensibile il sistema NTSC agli errori di fase occorrenti nel canale della crominanza. Ciò è ottenuto invertendo ogni seconda riga la fase della portante modulata dal segnale (R-Y). Per questo motivo il sistema viene chiamato PAL che vuol dire « righe con fase alterna ». (Phase Alternation Line). La fig. 9 indica che l'inversione di questa fase è realizzata al trasmettitore mediante un interruttore elet-



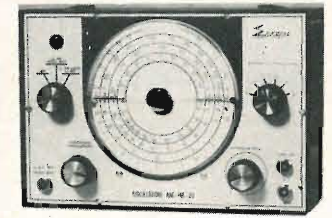
ELECTRIC TESTER
MOD. A.V.O. 1
L. 10.750



ANALIZZATORE
MOD. A.V.O. 20 K
(20.000 Ohm V)
30 PORTATE
L. 7.950



ANALIZZATORE
MOD. A.V.O. 40 K
(40.000 Ohm V)
47 PORTATE
L. 12.500



OSCILLATORE
MODULATO
AM - FM 30
L. 24.000

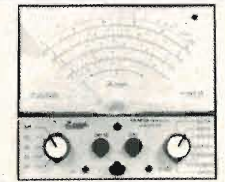
SIGNAL RADIO



SIGNAL TV

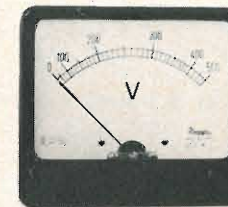
NOVITA'
?

ANALIZZATORE
MOD. A.V.O. 50 K
(50.000 Ohm V)

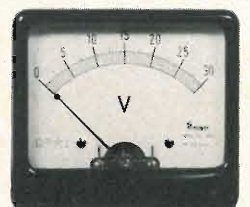


VOLTMETRO
ELETTRONICO
MOD. A.V.O. 7/E

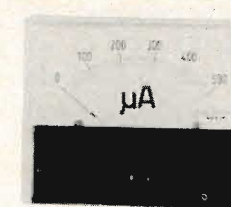
STRUMENTI DA
PANNELLO
A BOBINA MOBILE
F.D.
ELETTROMAGNETICHE



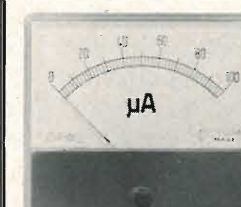
MOD. A.V.O. 90
DIMENSIONI: 128 x 109 x 90



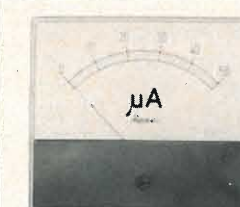
MOD. A.V.O. 70
DIMENSIONI: 92 x 81 x 70



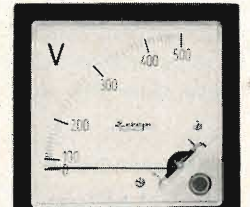
MOD. A.V.O. 55 LUX
DIMENSIONI: 70 x 60 x 55



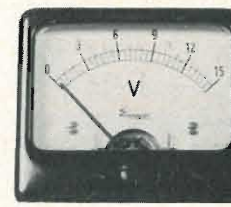
MOD. A.V.O. 70 LUX
DIMENSIONI: 90 x 80 x 70



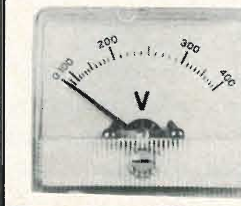
MOD. A.V.O. 90 LUX
DIMENSIONI: 128 x 109 x 90



MOD. A.V.O. 100
DIMENSIONI: 100 x 100 x 83



MOD. A.V.O. 55
DIMENSIONI: 70 x 60 x 55



VOLTMETRI AMPERMETRI
ELETTRONICI
STRUMENTI PLEX
SERIE ECONOMICA
DIMENSIONI: 70 x 60 x 55

STRUMENTI ELETTRICI DI MISURA

Sccepi
ELECTRONIC

VIA VALLAZZE, 95 - 20131 MILANO (Italy)
TELEF. 23.63.815

tronico. Al ricevitore, un analogo commutatore riporta ogni seconda riga la fase della portante modulata dal segnale (R-Y) nella sua primitiva posizione di fase, che è poi la fase giusta e cioè quella dell'NTSC.

fase invertita di polarità (riga PAL). Ciò si ottiene invertendo la fase dell'oscillazione del burst ogni seconda riga in sincronismo con l'analogica inversione del segnale (R-Y).

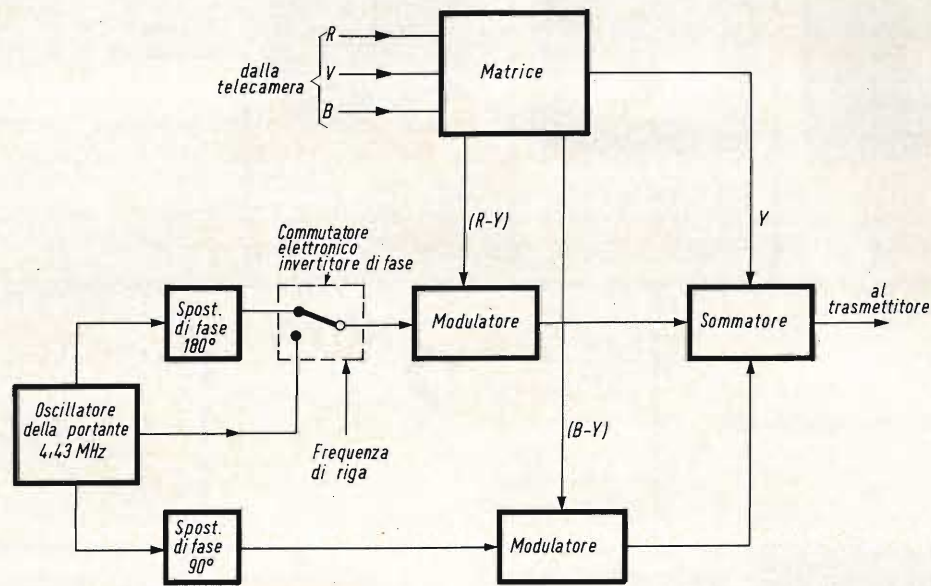


Fig. 9 - Codifica e inversione di fase per le trasmissioni PAL.

La conseguenza di questa **alternazione** della fase della portante modulata dal segnale (R-Y) è che qualsiasi errore di fase che dovesse verificarsi durante la scansione di una riga viene ad essere automaticamente bilanciato da un identico errore di fase, ma in senso opposto nella riga immediatamente successiva.

L'errore di fase in origine è naturalmente **sempre** nello stesso senso in **ciascuna riga**. Ma una riga si ed una riga no abbiamo visto che nel ricevitore la fase del segnale viene invertita per correggere l'alternazione della fase del segnale (R-Y) avvenuta in trasmissione. Di conseguenza anche l'errore di fase viene invertito ogni seconda riga con il risultato che l'errore di fase mediamente viene ridotto a zero. Ovviamente il ricevitore deve essere in grado di identificare la riga nella quale la portante modulata dal segnale (R-Y) ha la fase originaria (riga NTSC), da quella nella quale la stessa portante ha avuto la sua

Nel PAL quindi, gli errori di fase che si verificano durante la scansione di una riga vengono controbilanciati da errori di fase uguali ma diretti in senso opposto della riga successiva. Nel ricevitore, detto PAL semplice, (PAL-S) la media di questi opposti errori di fase viene fatta dall'occhio umano. Fino a che questi errori hanno un valore ridotto, questo sistema funziona abbastanza bene. Quando gli errori di fase sono grandi, il PAL semplice produce sullo schermo una struttura a righe, meglio conosciute come le **barre di Hannover**.

In questi casi si ottiene una soluzione più semplice effettuando la media degli errori **elettronicamente**. Ciò è ottenuto nel ricevitore noto come PAL-D, mediante una linea di ritardo che ritarda il segnale di crominanza di un tempo pari alla durata esatta di una riga.

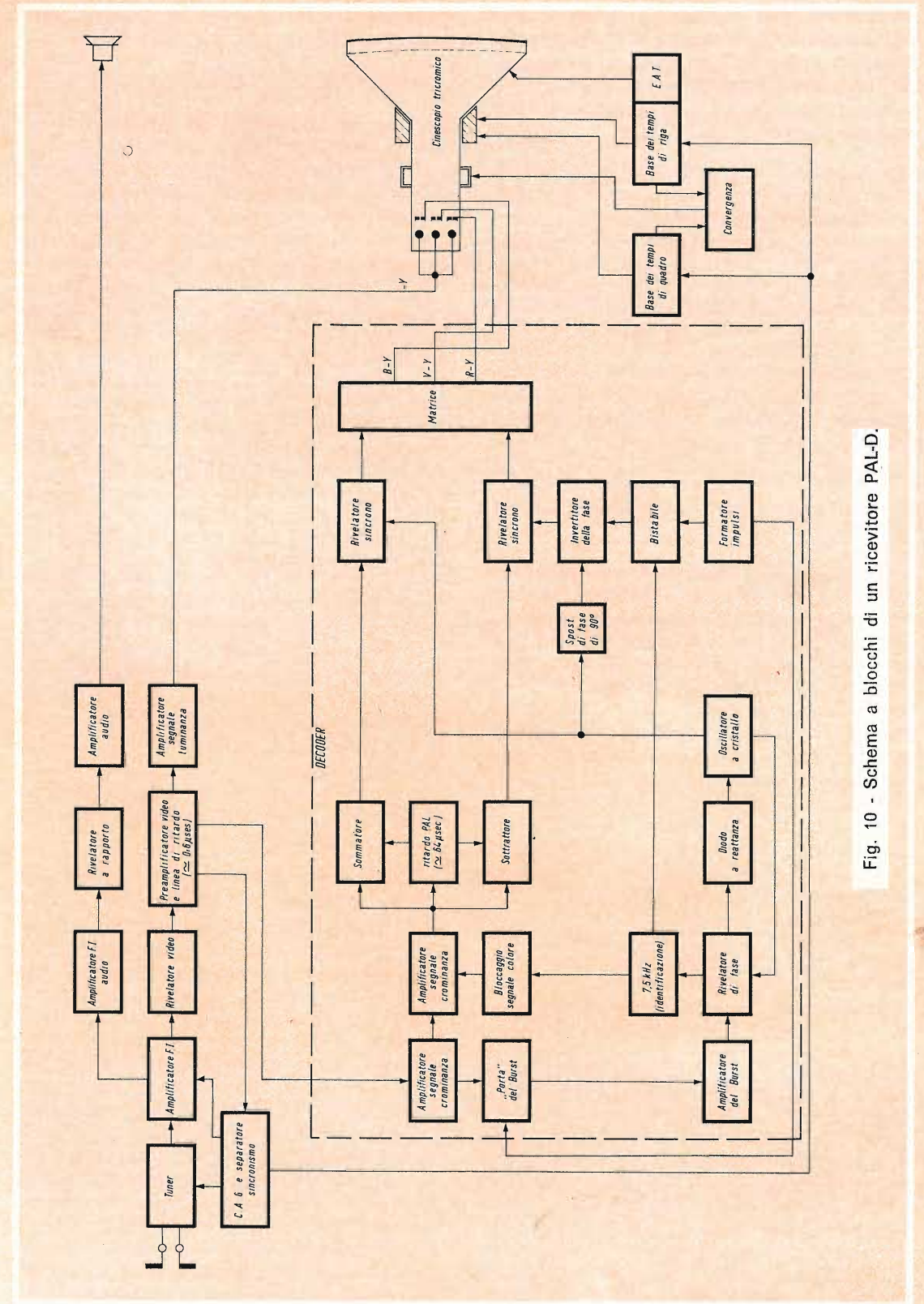


Fig. 10 - Schema a blocchi di un ricevitore PAL-D.

Ciascuna riga dell'informazione di crominanza oltre che essere applicata direttamente al cinescopio viene anche applicata alla linea di ritardo e sommata alla riga successiva nella quale gli errori di fase vengono cancellati.

In fig. 12 è riportato lo schema a blocchi di un ricevitore PAL-D. A prima vista sembra molto complicato. Esaminato « pezzo per pezzo » e con un ordine logico non lo è.

Il segnale proveniente dall'antenna viene portato all'ingresso di un normale selettore UHF identico a quello dei ricevitori in bianco e nero. Il segnale R.F. amplificato e convertito in un segnale a F.I. viene applicato all'ingresso dell'amplificatore della F.I. e da qui al rivelatore video.

Il segnale audio viene prelevato da un punto dell'amplificatore della F.I. ed amplificato e rivelato nella solita maniera.

Il segnale video proveniente dal rivelatore viene portato all'ingresso di un preamplificatore, poi viene fatto passare in una linea di ritardo che lo ritarda di circa 0,6 μ s ed infine nell'amplificatore di luminanza (corrispondente alla finale video di un ricevitore in bianco e nero). All'uscita di questo amplificatore avremo il segnale di di luminanza Y più l'informazione di crominanza in codice che in questo canale è indesiderata ma è impossibile da eliminare. Il segnale di luminanza viene applicato ai catodi dei tre cannoni del cinescopio. La linea di ritardo da 0,6 μ s non è la linea di ritardo PAL, si tenga presente.

La presenza di questa linea nel canale di amplificazione del segnale di luminanza è dovuta al leggero ritardo che subisce il segnale di crominanza passando attraverso i vari circuiti demodulatori.

Prima di entrare nella linea di ritardo di 0,6 μ s, il segnale di luminanza viene portato anche a due altri circuiti:

Il primo è il separatore dei sincronismi e il circuito del C.A.G. Nel separatore dei sincronismi vengono estratti dal segnale video i segnali di sincronismo per le basi dei tempi di riga e di quadro. Nel circuito dal C.A.G., si forma la tensione che dovrà regolare l'amplificazione sia dello stadio

amplificatore R.F. del selettore sia l'amplificazione dell'amplificatore della F.I.

Il secondo circuito al quale viene applicato il segnale video è l'amplificatore del segnale di crominanza. In questo amplificatore viene filtrata e amplificata prima di essere demodulata quella parte del segnale video che contiene l'informazione del colore.

La sincronizzazione della fase

A questo punto sarà opportuno lasciare in disparte (per il momento) il segnale di crominanza ed occuparsi invece di tutti quei circuiti che provvedono a rendere la **fase** della portante rigenerata **identica** a quella dell'analogica portante al trasmettitore. Questa portante rigenerata è necessaria per la demodulazione del segnale di crominanza.

La stadio-porta del burst è collegato all'uscita del primo amplificatore di crominanza. Questo stadio-porta viene **aperto** per breve tempo all'inizio di scansione di ciascuna riga da un impulso di riga prelevato dallo stadio finale di riga. Il burst (trasmesso per sincronizzare anche in fase l'oscillatore locale) arriva durante il tempo in cui lo stadio-porta è aperto. L'amplificatore del burst, di tutto il segnale video amplificherà quindi solo il burst. L'uscita di questo amplificatore viene confrontata in fase con l'uscita dello oscillatore locale controllato a quarzo.

Si ricorderà che la fase del burst varia di riga in riga e che questa fase in qualsiasi riga « dice » se il segnale (R-Y) si trova nella sua fase normale oppure nella fase invertita; le cose sono messe in modo che la fase del burst varii avanti e indietro di 90°. **In una riga, tale fase risulta in anticipo di 45° rispetto alla fase richiesta dall'oscillatore mentre nella riga successiva si trova in ritardo di 45° sempre rispetto alla fase richiesta dell'oscillatore.** L'uscita del rivelatore di fase sarà quindi costituita da un segnale che varierà in senso positivo e negativo a metà frequenza di riga. Le cose sono messe in maniera che il circuito contenente un diodo a capacità variabile (circuito a reattanza) impiegato per controllare la fase dell'oscillatore locale sia « riluttante » a seguire le varia-

zioni del segnale di riga in riga all'uscita del rivelatore di fase. Questo circuito « preferisce » assumere una posizione di fase intermedia che corrisponde ovviamente al valore di fase richiesto.

Il segnale a 7,8 kHz (metà frequenza di riga) presente all'uscita del rivelatore di fase viene inoltre usato per due altri scopi. Un circuito bistabile, pilotato dal segnale dell'oscillatore di riga cambia il suo stato all'inizio di ciascuna riga. L'uscita di questo bistabile viene usata per invertire ogni seconda riga la fase della tensione oscillante iniettata nel demodulatore del segnale (R-Y) allo scopo di « correggere » l'analogica inversione di fase del segnale (R-Y) che avviene ad ogni seconda riga all'atto della trasmissione. È evidente però che l'inversione di fase della tensione dell'oscillatore locale iniettata nel demodulatore del segnale (R-Y) dovrà avvenire in quelle stesse righe in cui avviene l'inversione di fase del segnale (R-Y) in trasmissione. L'informazione che **dice** in quali righe la fase del segnale (R-Y) risulta invertita è contenuta come già detto nella fase del burst. Siccome la variazione di riga della fase del burst (burst alternato) produce all'uscita del rivelatore di fase un segnale, un segnale a 7,8 kHz, sarà proprio questo segnale a 7,8 kHz che potrà essere usato per identificare la riga nella quale il segnale (R-Y) viene invertito di fase. Questo è il motivo per cui il segnale a 7,8 kHz viene chiamato segnale di identificazione. Questo segnale viene applicato al bistabile il quale è costretto a « scattare » in fase con il segnale di identificazione. È evidente che in questa maniera l'inversione di fase del segnale dell'oscillatore locale iniettato nel demodulatore del segnale (R-Y) avverrà in quelle stesse righe nelle quali al trasmettitore avviene la inversione di fase del segnale modulato di ampiezza dal segnale differenza di colore (R-Y).

Una seconda funzione del segnale di identificazione è la seguente. Quando viene trasmessa un'immagine **solo** in bianco e nero è della massima importanza che

nessuna componente del segnale di luminanza possa « penetrare » nel canale del segnale di crominanza. Se ciò si verificasse, succederebbe che le parti a dettaglio fine dell'immagine potrebbero apparire colorate e questo ovviamente non è accettabile in un'immagine in bianco e nero. Questo problema può essere risolto in maniera molto semplice.

Evidentemente, quando viene trasmessa una scena in bianco e nero nella forma d'onda del segnale video non compare nessun segnale del burst.

Il segnale a 7,8 kHz non comparirà quindi all'uscita del rivelatore di fase. L'assenza di questo segnale metterà in funzione il **circuito del Killer** il quale bloccherà il secondo amplificatore del segnale di crominanza.

Conseguenza: quando non è presente il segnale del burst e quindi quando non si trasmette un'immagine a colori nessuna informazione potrà entrare nel canale del segnale di crominanza.

Ritorniamo ora al segnale di crominanza presente all'uscita dell'amplificatore di crominanza. Questo segnale viene applicato:

I°) alla linea di ritardo e contemporaneamente

II°) ad un circuito che lo somma con il segnale d'uscita della linea di ritardo e

III°) ad un circuito che lo sottrae al segnale d'uscita della linea del ritardo.

Se si tiene presente che l'uscita della linea di ritardo rappresenta l'informazione della riga precedente, nella quale, evidentemente, il segnale (R-Y) ha una fase opposta, sarà abbastanza facile calcolare i risultati della somma e della sottrazione dell'informazione contenuta in due righe successive nel tempo.

Se il segnale che « viene fuori » dalla linea di ritardo è, supponiamo:

$$\pm (R-Y) + (B-Y)$$

il segnale proveniente dall'amplificatore

di crominanza, e rappresentante l'informazione della riga successiva sarà:

$$\mp (R-Y) + (B-Y)$$

Sommando le informazioni di queste due righe avremo:

$$\begin{array}{r} \pm (R-Y) + (B-Y) + \\ \mp (R-Y) + (B-Y) = \\ \hline = 2 (B-Y) \end{array}$$

Sottraendole avremo invece:

$$\begin{array}{r} \pm (R-Y) + (B-Y) - \\ \pm (R-Y) - (B-Y) = \\ \hline \pm 2 (R-Y) = \end{array}$$

Questa parte del circuito, e cioè la linea del ritardo, lo stadio somma e lo stadio differenza esplicano quindi due importanti funzioni:

- 1) correggono l'errore di fase effettuando la media delle informazioni di due righe successive nel tempo; e questa è la caratteristica essenziale del PAL.
- 2) separano le componenti (R-Y) e (B-Y) del segnale di crominanza.

Questi due ultimi segnali vengono successivamente applicati a due demodulatori sincroni. Nel demodulatore sincrono del segnale (B-Y) viene iniettato il segnale dell'oscillatore locale direttamente. Il demodulatore sincrono del segnale (R-Y) riceve invece il segnale proveniente dall'oscillatore locale ma prima questo segnale viene sfasato di 90° e successivamente invertito di polarità a frequenza di riga, come già spiegato.

All'uscita dei due demodulatori sincroni potremo allora riavere i primitivi segnali (R-Y) e (B-Y) in bassa frequenza. Questi segnali verranno successivamente sommati in appropriate proporzioni e daranno il terzo segnale differenza di colore e cioè il segnale (V-Y).

Questi tre segnali differenza di colore verranno infine applicati alle tre griglie controllo dei tre cannoni elettronici del cinescopio.

L. C.

TUBI ELETTRONICI



COSTRUZIONE
VALVOLE
TERMOJONICHE
RICEVENTI
PER
RADIO
TELEVISIONE
E
TIPI
SPECIALI



SOCIETÀ ITALIANA
COSTRUZIONI TERMOELETTICHE

Richiedete Listino a:
SICTE - C.P. 52 - Pavia

COSTRUIAMO UN TELEVISORE A COLORI

I componenti per la deflessione e per la convergenza

TELEVISIONE A COLORI

Parte I

Descriveremo le caratteristiche tecniche dei componenti più importanti di un televisore a colori, come le unità di convergenza radiale e laterale (del blu), le linee di ritardo di luminanza e di crominanza, i cinescopi, le valvole e i componenti per gli stadi finali di riga, di quadro e per la produzione dell'EAT (25 kV).

Avevamo promesso di far seguire alla prima parte del corso di televisione una seconda parte nella quale avremmo descritto minuziosamente il circuito un ricevitore TVC completo. Il nostro entusiasmo ci aveva fatto dimenticare che purtroppo in Italia la televisione a colori non esiste ufficialmente e pertanto sarà ancora molto lontano il tempo in cui i televisori a colori faranno la loro prima comparsa nei Laboratori di assistenza e servizio.

Molti tecnici di questi laboratori ci hanno espresso il desiderio di poter realizzare un televisore a colori usufruendo dei materiali e della strumentazione già in loro possesso.

Altri ci hanno parlato di trasformazione di ricevitori bianco e nero e loro adattamento alla ricezione del colore. A questo proposito vorremmo chiarire un po' le idee.

- 1) Le parti di un televisore bianco e nero **usufruibili** per la realizzazione di un televisore a colori sono: il selettore di canali, l'amplificatore della frequenza intermedia, e tutta la sezione audio, ed il separatore di sincronismo.
- 2) Gli stadi finali di riga e di quadro dovrebbero essere tutti potenziati e quindi conviene rifarli completamente, così dicasi dell'alimentatore.
- 3) Le parti **nuove** sono costituite dalla sezione crominanza e dalla sezione convergenza, e dalla EAT (25 kV).

Il consiglio che diamo a quei tecnici che vogliono farsi un **televisore sperimentale** da usare per far pratica di riparazione e per comprendere bene il funzionamento dei vari circuiti è questo:

Procuratevi un nuovo telaio e su questo studiate una sistemazione più logica possibile delle varie sezioni.

Se avete un amplificatore della F.I. su circuito stampato ricavato da un vecchio televisore in bianco e nero potete usarlo, così dicasi della sezione audio. Per il resto conviene fare tutto nuovo.

A suo tempo su questa rivista descriveremo un televisore sperimentale a valvole. Per la realizzazione delle basi dei tempi di riga e di quadro come pure per il circuito dell'EAT (separata dallo stadio finale di riga) rimandiamo il lettore a quella descrizione.

In questa serie di articoli illustreremo invece molto dettagliatamente le due sezioni nuove di un televisore a colori e cioè **la sezione della crominanza e la sezione della convergenza**.

Prima di descrivere dettagliatamente lo schema elettrico, daremo una breve descrizione dei componenti caratteristici (Philips) presenti in queste due sezioni.

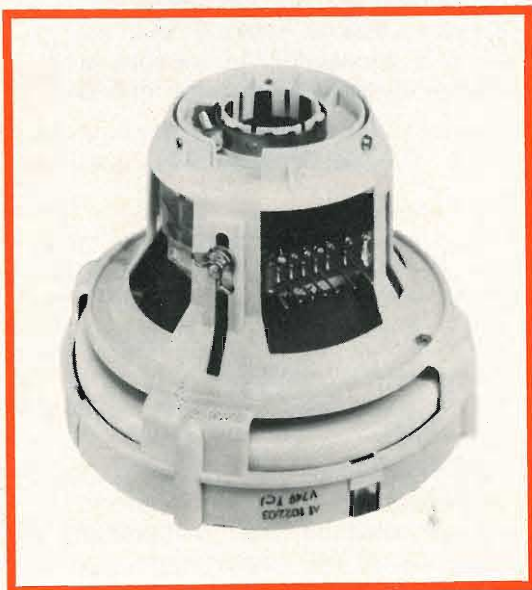


Fig. 1 - Unità di deflessione AT 1022/03.

1 - UNITÀ DI DEFLESSIONE AT 1022/03 N. G.B.C. MG/2000-00 (fig. 1)

Quest'unità provvede alla deflessione verticale e orizzontale dei tre fascetti elettronici. Sia le bobine di quadro che quelle di riga (a sella) sono montate su un anello di ferroxcube abbracciato

da un supporto di polipropilene sul quale si trovano le due viti di fissaggio alla gabbia esterna e le due piastrine per i collegamenti. Le bobine possono essere spostate assialmente per circa 12 mm. Questo spostamento permette di determinare in maniera esatta il centro di deflessione e di ottenere quindi la migliore purezza dei colori. Effettuata questa messa a punto, le bobine vengono fissate alla gabbia esterna mediante galleggianti (fig. 1).

La gabbia esterna dell'unità di deflessione deve toccare il cono del cinescopio e viene fissata in questa posizione, previo corretto orientamento del raster mediante un'opportuna vite ed anello di fissaggio.

Quest'unità di deflessione ha incorporato un resistore NTC che può essere collegato in serie alle bobine di quadro allo scopo di compensare la variazione della resistenza ohmica prodotta dall'aumento della temperatura. In questa maniera è possibile avere una corrente di deflessione costante e di conseguenza un'altezza fissa dell'immagine fino a temperature di 95°C.

Le bobine di deflessione di riga sono collegate in parallelo. Quelle di quadro possono essere collegate sia in serie che in parallelo.

In fig. 2 sono indicate le dimensioni di ingombro mentre in fig. 3 sono i terminali di collegamento e lo schema elettrico dell'unità.

Caratteristiche tecniche principali

Bobine di riga, collegate in parallelo	
Induttanza	2,98 mH
Resistenza a 25 °C	2,9 Ω
Corrente di deflessione a 25 kV	2,6 A _{pp}
Bobine di quadro, collegate in serie	
Induttanza	114 mH
Resistenza a 25 °C	56 + 20 Ω
Corrente di deflessione a 25 kV	0,415 A _{pp}

Bobine di quadro, collegate in parallelo	
Induttanza	28 mH
Resistenza a 25 °C	14 Ω
Corrente di deflessione a 25 kV	0,830 A _{pp}
Temperatura massima di lavoro	95 °C

Componenti con cui deve funzionare l'unità AT 1022/03

- Cinescopio A 63-11 X o A 56-11-X
- Trasformatore d'uscita di riga AT 2051/00 N. G.B.C. ME/1950-00
- Trasformatore EAT 2052/03 N. G.B.C. ME/1960-00
- Unità di convergenza AT 1023/02 N. G.B.C. MG/0598-00
- Unità di convergenza laterale del blu AT 1025/05 N. G.B.C. MG/0598-02
- Unità per il controllo della linearità AT 4042/02 N. G.B.C. MG/0598-04
- Trasduttore AT 4041/06 N. G.B.C. MG/0600-00

2 - UNITÀ DI CONVERGENZA RADIALE AT 1023/02 (fig. 4)

Quest'ultima permette di ottenere la convergenza statica e dinamica dei tre fascetti nonché la purezza del colore. Viene montata dietro l'unità di deflessione AT 1022/03.

La convergenza statica viene effettuata elettricamente per mezzo di correnti continue inviate nelle bobine di convergenza di quadro.

L'unità di convergenza viene fissata all'unità di deflessione mediante tre linguette che si incastrano in una fenditura circolare situata sul retro dell'unità di deflessione. Una successiva rotazione in senso orario dell'unità di convergenza permetterà di **agganciare** stabilmente le due unità.

La purezza del colore può essere messa a punto agendo sui due anelli magnetici girevoli posti uno affianco all'altro sul retro di questa unità (fig. 4). Questi

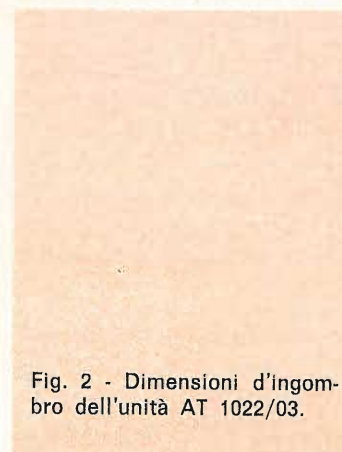


Fig. 2 - Dimensioni d'ingombro dell'unità AT 1022/03.

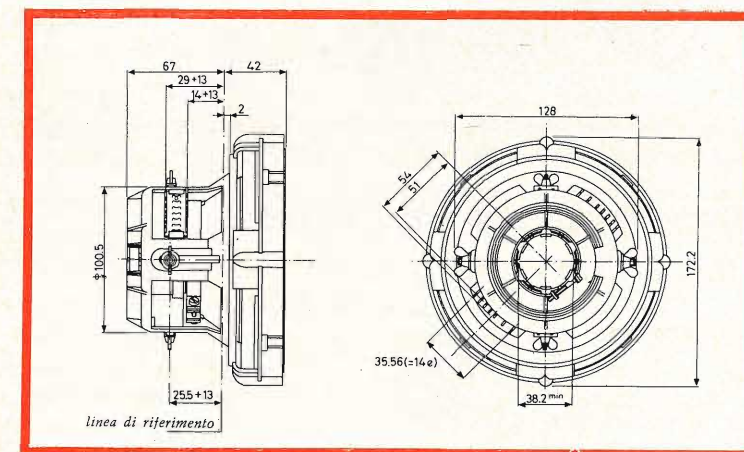


Fig. 3 - Collegamenti elettrici dell'unità AT 1022/03.

anelli sono stati magnetizzati diametralmente. Quando le tacche che si trovano sul bordo esterno degli anelli coincidono, i due campi magnetici vengono a trovarsi in opposizione. Ruotando i due anelli magnetici l'uno rispetto all'altro si varia l'intensità del campo magnetico risultante. La direzione del campo magnetico risultante può invece essere variata ruotando in un senso o nell'altro contemporaneamente i due anelli magnetici.

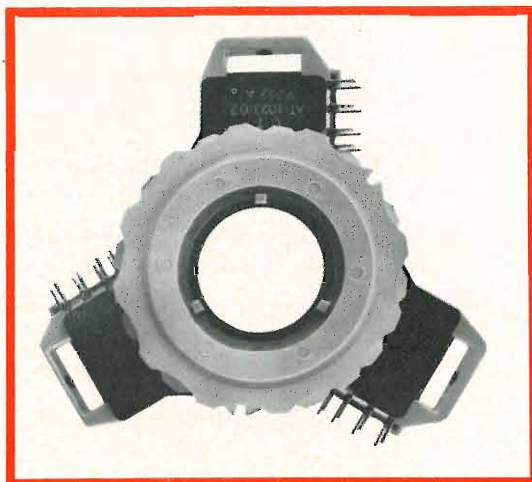


Fig. 4 - Unità di convergenza radiale AT 1023/02.

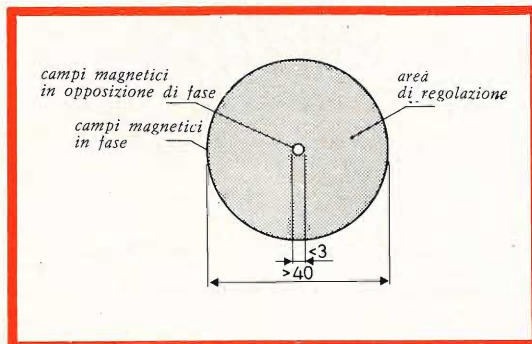


Fig. 5 - Zone dello schermo del cinescopio entro la quale agiranno i magneti per la purezza del colore.

In fig. 5 è indicata la zona dello schermo del cinescopio entro la quale può essere effettuata la regolazione della purezza del colore. In fig. 6 sono indicate le dimensioni d'ingombro e lo schema elettrico dell'unità (per un solo fascetto). In fig. 7 è riportata la disposizione delle varie bobine e il loro effetto sul rispettivo fascetto di elettroni.

bobine e il loro effetto sul rispettivo fascetto di elettroni.

Caratteristiche tecniche principali

Bobine per la convergenza orizzontale, collegate in serie (terminali 5 e 7)

Induttanza	0,42 mH
Resistenza a 25 °C	4 Ω
Terminali di collegamento	5 - 7

Bobine per la convergenza verticale, collegate in serie

Induttanza	1,44 H
Resistenza a 25 °C	170 Ω
Terminali di collegamento	3 - 4

Componenti con cui deve funzionare l'unità di convergenza AT 1023/02

- Cinescopio A 63-11 X o A 56-11 X
- Unità di deflessione AT 1022/03
- Unità per la convergenza laterale del blu AT 1025/05.

3 - UNITÀ PER LA CONVERGENZA DINAMICA LATERALE DEL BLU AT 1025/05 (fig. 8)

Quest'unità serve per lo spostamento laterale statico e dinamico del fascetto di elettroni emesso dal cannone del blu (fig. 11).

Quest'unità deve essere fissata sul collo del cinescopio più vicino possibile all'unità di convergenza radiale.

In fig. 10 è indicata la posizione relativa dell'unità di deflessione, di convergenza radiale e di convergenza laterale del blu. In fig. 9 sono riportate le dimensioni d'ingombro e i terminali di collegamento.

Ruotando il tubetto portamagneti si effettua uno spostamento statico laterale del fascetto del blu e contemporaneamente uno spostamento laterale ma in direzione opposta dei fascetti del rosso e del verde (fig. 11). Tali spostamenti al centro dello schermo hanno un valore minimo di 6,5 mm per una rotazione di 360° del tubetto portamagneti.



Fig. 6 - Dimensioni d'ingombro e collegamenti dell'unità di convergenza AT 1023/02.

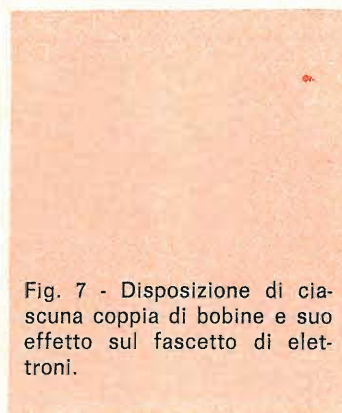


Fig. 7 - Disposizione di ciascuna coppia di bobine e suo effetto sul fascetto di elettroni.

Inviando nelle bobine dell'unità una corrente a dente di sega a frequenza di riga è possibile ottenere uno spostamento dinamico in senso orizzontale ($\geq 3,5$ mm) tra il fascetto del blu e quelli del rosso e del verde in corrispondenza delle zone laterali dello schermo. Se le bobine sono collegate in serie la corrente del dente di sega deve essere di 350 mA_{pp}, se invece sono collegate in parallelo tale corrente dovrà essere 700 mA_{pp}.

Caratteristiche tecniche principali

Bobine collegate in serie

Induttanza	3,2 mH
Resistenza a 20 °C	36 Ω

Bobine collegate in parallelo

Induttanza	0,63 mH
Resistenza a 20 °C	9 Ω
Massima temperatura di lavoro	95 °C

Componenti con cui deve funzionare l'unità per la convergenza laterale del blu

- Cinescopio A63-11X o A56-11X
- Unità di deflessione AT 1022/03
- Unità di convergenza AT 1023/02

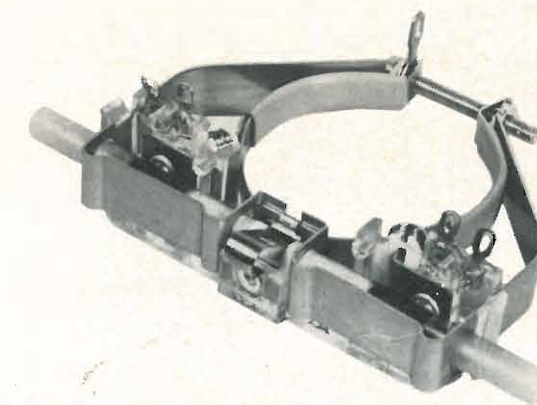


Fig. 8 - Unità di convergenza laterale del blu AT 1025/05.

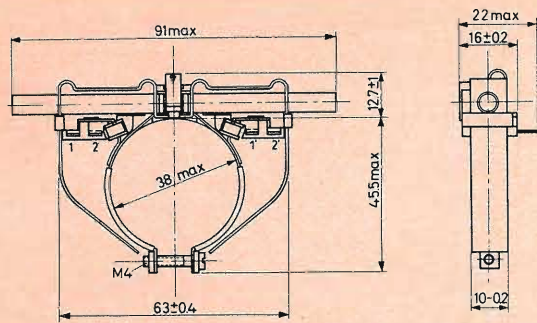


Fig. 9 - Dimensioni d'ingombro e collegamenti dell'unità AT 1025/05.

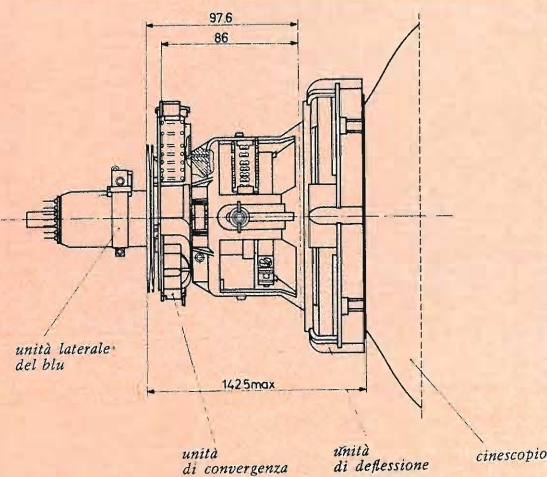


Fig. 10 - Posizione relativa sul collo del cinescopio delle unità di deflessione, di convergenza radiale e di convergenza laterale.

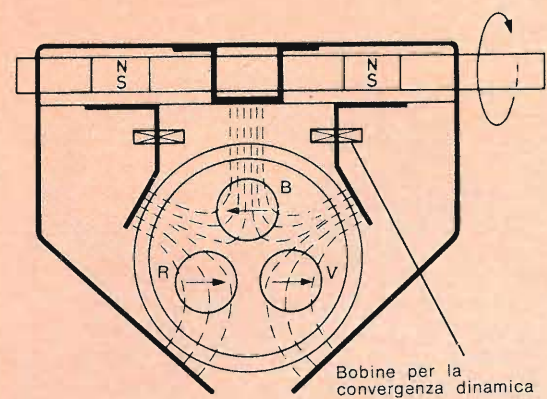


Fig. 11 - Disposizione delle bobine nell'unità AT 1025/05 e loro effetto sul fascetto del blu.

4 - BOBINE PER LA CONVERGENZA DINAMICA DEL ROSSO E VERDE AT 4040/56, MG/0595-06 - AT 4040/57, MG/0595-08 - AT 4040/63, MG/0595-10 (fig. 12)

La bobina AT 4040/57 è a presa centrale e viene inserita in serie alle bobine di deflessione di riga di cui regola la simmetria elettrica.

La bobina AT 4040/63 è anch'essa a presa centrale e serve a variare l'ampiezza delle correnti paraboliche da inviare nell'unità di convergenza AT 1023/02.

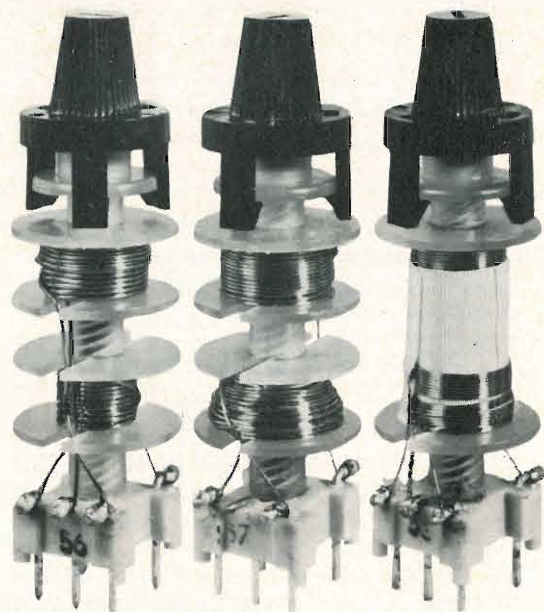


Fig. 12a-b-c - Bobine per la convergenza dinamica orizzontale AT 4040/56, AT 4040/57 e AT 4040/63.

5 - BOBINE PER LA CONVERGENZA DINAMICA DEL BLU AT 4040/49 MG/0595-00 e AT 4040/53 MG/0595-02 (fig. 14)

La bobina AT 4040/49 provvede alla regolazione della corrente a dente di sega da inviare nell'unità AT 1025/05. Delle due bobine AT 4040/53, una provvede alla regolazione dell'ampiezza di una corrente parabolica e l'altra ad un'ulteriore correzione della convergenza del blu. Ambedue sono collegate all'unità 1023/02.

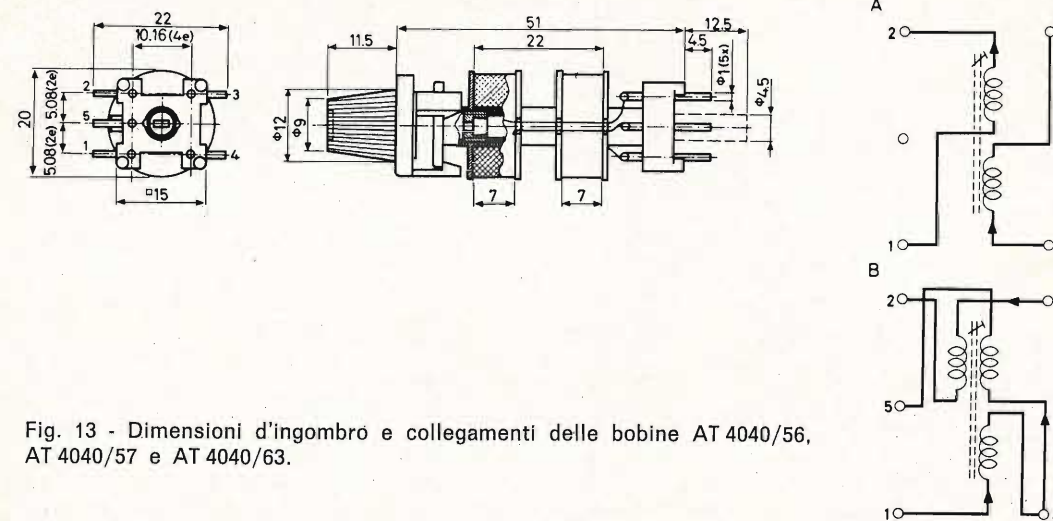


Fig. 13 - Dimensioni d'ingombro e collegamenti delle bobine AT 4040/56, AT 4040/57 e AT 4040/63.

Caratteristiche tecniche principali	AT 4040/56	AT /4040/57	AT 4040/63	
Massimo campo di variazione dell'induttanza	0,00575 ... 0,0225	0,1 ... 0,32	0,117-0,44	mH
Resistenza	0,11	0,06	1,35	Ω
Terminali di collegamento	1-4/5-4 (B)	1-2/3-4 (A)	1-2/3-4 (A)	

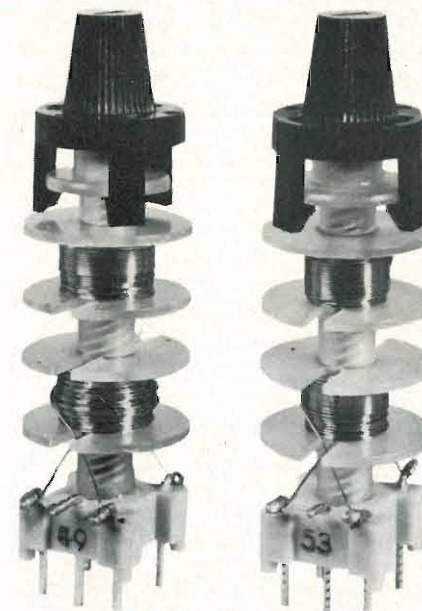


Fig. 14 - Bobine per la convergenza dinamica laterale e radiale del blu AT 4040/49 e AT 4040/53.

In fig. 13 sono riportate le dimensioni di ingombro e lo schema elettrico di queste bobine.

6 - TRASDUTTORE AT4041/06, MG/0600-00 PER LA CORREZIONE DELL'EFFETTO CUSCINO DEL RASTER (fig. 16)

Serve per la correzione della distorsione a cuscino del raster. La correzione in senso verticale viene effettuata mediante modulazione parabolica a frequenza di quadro delle correnti di deflessione di riga. La correzione in senso orizzontale viene effettuata mediante modulazione parabolica a frequenza di riga della corrente di deflessione di quadro. Il trasduttore risulterà pertanto inserito sia nel circuito di deflessione di riga che in quello di quadro. Esso potrà essere collegato a questi circuiti in due differenti maniere a seconda che le bobine di quadro dell'unità

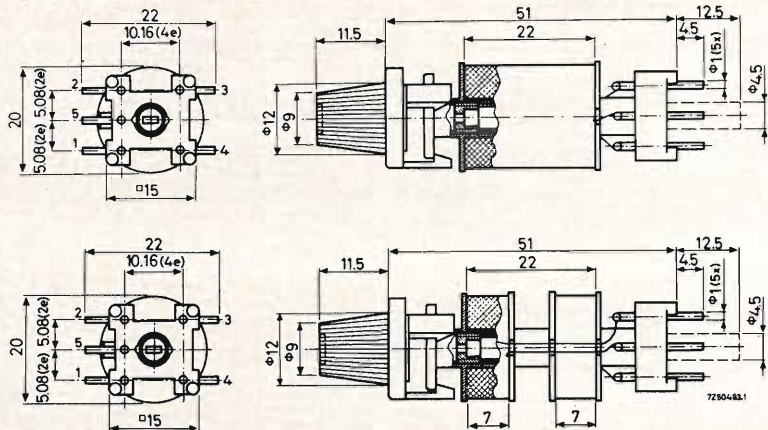


Fig. 15 - Dimensioni d'ingombro e collegamenti delle unità AT 4040/49 (in basso) e AT 4040/53 (in alto).

Caratteristiche tecniche principali

	AT 4040/49	AT 4040/53	
Massimo campo di variazione dell'induttanza	0,32 ... 1,8	0,635 ... 3,725	mH
Resistenza	2,4	3,65	Ω
Terminali di collegamento	1-2/3-4	3-4	

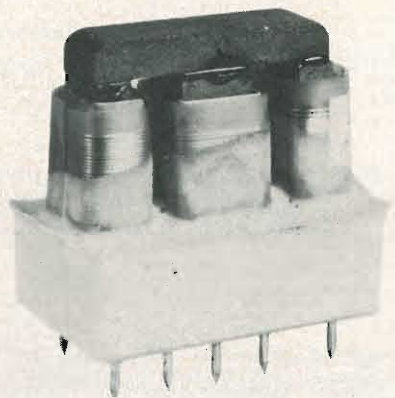
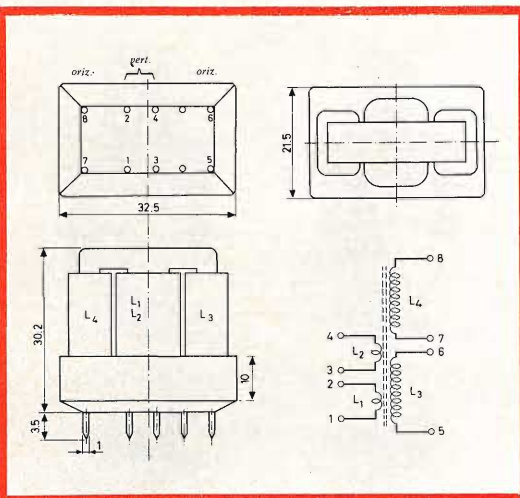


Fig. 16 - Trasduttore AT 4041/06.



di deflessione risultino collegate in serie o in parallelo.

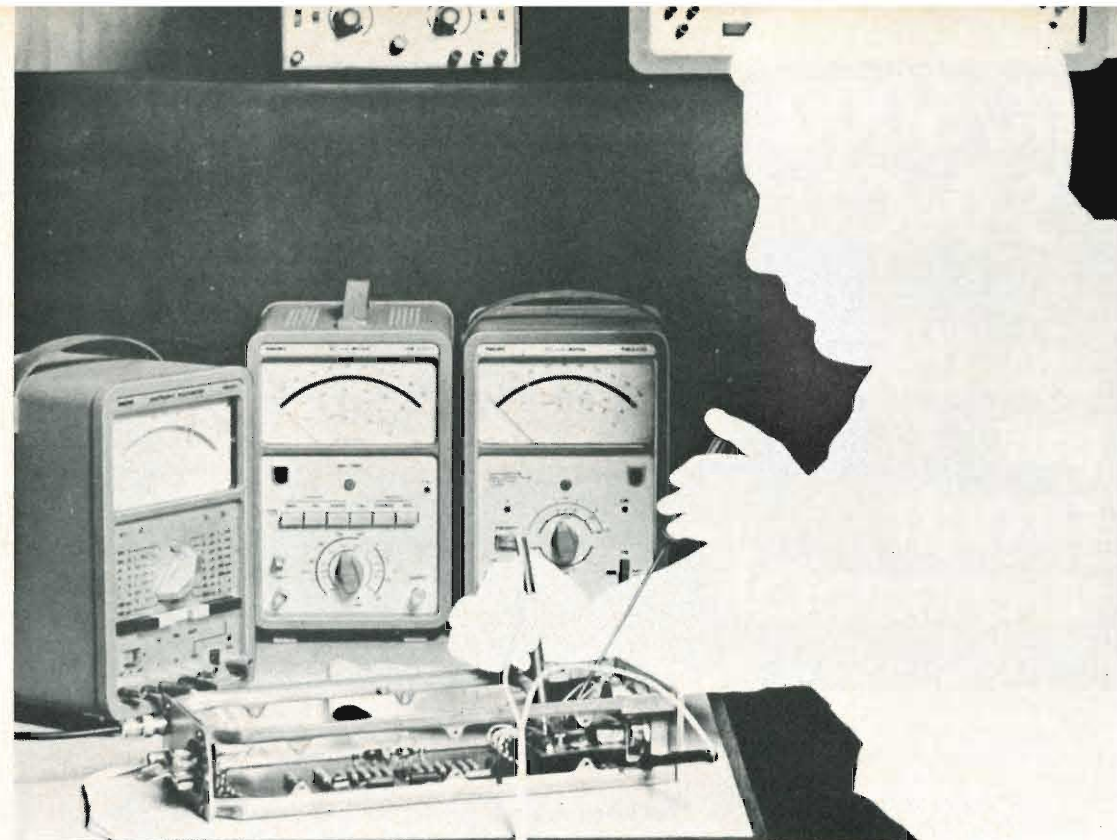
Componenti con cui deve essere impiegato il trasduttore AT 4041/06

— Unità di deflessione AT 1022/03

— Trasformatore di uscita di riga AT 2051/00 MT/0900-00

— Bobina per correzione distorsione a cuscino AT 4040/55 MG/0595-04

(continua)



Tre nuovi millivoltmetri elettronici transistorizzati

... per ogni esigenza

Millivoltmetro tensioni continue PM 2430	Millivoltmetro tensioni alternate PM 2451	Voltmetro universale PM 2401
per misure di tensioni nell'industria elettronica, elettrotecnica e grandezze non elettriche come dilatazione temperatura e spostamento statico, mediante captatori, nella metallurgia, chimica, geofisica, biologia e ricerche mediche.	per misure di tensioni nella tecnica delle audiofrequenze, trasmissioni, frequenze portanti, ultrasuoni ed elettromeccanica.	voltmetro universale di misura per tensioni continue ed alternate, correnti continue ed alternate e resistenze.
Tensione continua: 1 mV ... 300 V Precisione: 2 % Imped. d'ingresso: 1 M Ω ... 100 M Ω Predeflessione: 25 μ V Indicaz. di polarità: automatica Indicaz. di zero: 5 μ V Alimentazione: batterie Dimensioni: 240x160x180 mm	Tensione alternata: 1 mV ... 300 V Precisione: 2 % Imped. d'ingresso: 1 M Ω ... 10 M Ω 50 pF ... 8 pF Gamma di freq.: 10 Hz ... 7 MHz Uscita amplif.: 2 Hz ... 14 MHz (5 dB) Predeflessione: 20 μ V Alimentazione: rete o batterie Dimensioni: 240x160x230 mm	Tensione continua: 100 mV ... 700 V Tensione alternata: 100 mV ... 300 V Corrente continua: 100 μ A ... 10 A Corrente alternata: 1 mA ... 10 A Resistenza: 100 Ω ... 50 M Ω Precisione: 3% (R = 4 ... 5%) Imped. d'ingresso: 1 Ω ... 10 M Ω 50 pF ... 7 pF Gamma di freq.: V : 2 Hz ... 2 MHz I: 20 Hz ... 100 MHz Predeflessione: 1 divisione Indicaz. di polarità: automatica Alimentazione: batterie Dimensioni: 240x160x180 mm



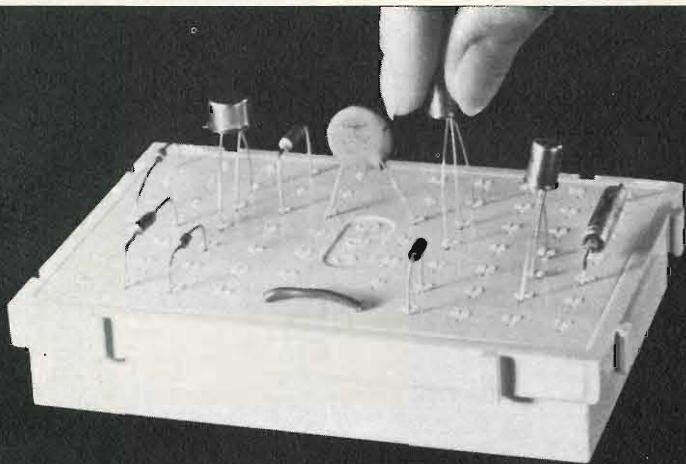
PHILIPS S.p.A., Reparto PIT-EMA
Piazza IV Novembre, 3
MILANO - Tel. 6994 (int. 243)

Chiedeteci il catalogo generale degli apparecchi elettronici di misura.

PHILIPS
VOLTMETRI

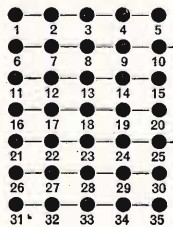
UK/5000 "S-DeC"

piastre per circuiti sperimentali



Le UK/5000 « S-DeC » sono piastre, usate a migliaia nei laboratori di ricerca, industriali o didattici. Per questi ultimi, si adattano a studi di ogni grado, dalle Scuole Tecniche alle Università. Queste piastre, affermatesi rapidamente ai tecnici di tutto il mondo, sono ora disponibili anche in Italia!

Il diagramma seguente dimostra le possibilità di contatti con le UK/5000. Ogni piastra presenta la superficie ripartita, con una parte numerata da 1 a 35 e l'altra da 36 a 70. Sono realizzabili, perciò, numerosissimi stadi circuitali.



Le piastre possono essere collegate ad incastro per formare circuiti di qualunque dimensione. I componenti vengono semplicemente inseriti nei contatti, senza saldatura alcuna, ed estratti con altrettanta semplicità quando occorre.

UK/5000 «S-DeC» completo di accessori e manuale, quanto prima in distribuzione presso tutti i punti dell'organizzazione G.B.C. in Italia. Prezzo di listino Lire 5.900.

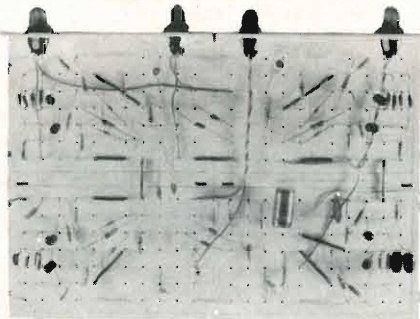
Manuale pratico - In ogni scatola UK/5000 è contenuto un libretto con vari progetti esemplificativi.

Accessori - Viene fornito, con ogni UK/5000, un pannello per il montaggio dei potenziometri. Questo pannello si innesta su apposite guide. Fanno parte inoltre del Kit alcune piccole molle, da usare per contatti senza saldature degli elementi che vengono montati sul pannello, e delle clips per ferriti ecc.

Progetti con l'UK/5000 - Il già citato manuale fornisce istruzioni complete per l'esecuzione dei circuiti. Fra questi c'è un radiorecettore reflex a tre transistor con rivelatore a diodo; un oscillatore per esercitazioni telegrafiche; un lampeggiatore elettronico; un amplificatore audio a tre stadi e molti circuiti oscillanti.

Dati tecnici

- Forza di inserimento e di estrazione sul terminale dei componenti 90 g
- Capacità fra le file adiacenti dei contatti 3 pF
- Resistenza fra i contatti adiacenti 10 mΩ
- Resistenza fra le file adiacenti dei contatti 10¹⁰ Ω



BANDA PASSANTE DEL DIPOLO SEMPLICE

L'ANGOLO
DEL TECNICO
TV

Continuiamo il nostro panorama sulle antenne occupandoci questa volta della banda passante del dipolo semplice, del diagramma direzionale delle antenne a dipolo e del fattore di direzionalità di un'antenna.

Nell'articolo che abbiamo pubblicato in precedenza, è già stato mostrato che il comportamento di un'antenna corrisponde fino a un certo punto con quello di un circuito serie consistente in una sorgente di tensione, una resistenza, un'autoinduttanza e una capacità.

Questo significa che si può tracciare una curva di risonanza anche per una antenna. Una curva di questo tipo, rappresentata in fig. 1 può essere misurata ponendo il dipolo in un campo elettromagnetico omogeneo, in cui la corrente resta costante, ma in cui la frequenza (e dunque anche la lunghezza d'onda) varia.

La tensione E_R è allora la tensione che è data dall'antenna a dipolo allo strumento di misura. Dalla fig. 1 si può vedere che questa tensione E_R è massima per la frequenza f_0 . Questa è la frequenza per la quale la lunghezza del dipolo è uguale alla metà della lunghezza d'onda del campo elettromagnetico indotto.

$$\text{Dunque } l = 1/2 \lambda.$$

Se la frequenza viene aumentata E_R diminuisce di valore, questo è anche il

caso di quando la frequenza diventa inferiore a f_0 .

Per definizione, la banda passante di un circuito (e dunque quella di un'antenna) è la differenza di frequenza per la quale la tensione E_R discende a 0,7 (3 dB) del valore massimo. La banda passante del dipolo la cui curva di risonanza è riportata in fig. 1, è dunque di $(f_2 - f_1)$ Hz.

Vediamo ora quale influenza può avere una barretta di diametro maggiore sulla banda passante del dipolo.

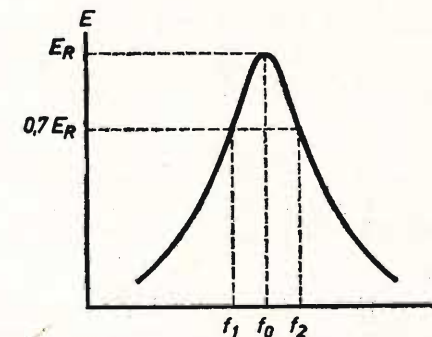


Fig. 1 - Diagramma della curva di risonanza di una antenna.

Per poter spiegare il comportamento di un dipolo con barrette più grandi; si deve considerare una antenna come composta di un certo numero di barrette sottili montate in parallelo. La corrente che

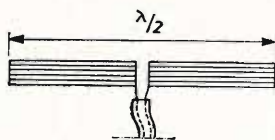


Fig. 2 - Esempio di antenna a dipolo in mezz'onda.

passa nella barretta più grossa si divide in questo caso nelle barrette sottili montate in parallelo. A titolo d'esempio, in fig. 2 abbiamo riportato un'antenna a dipolo il cui spessore è uguale a quello

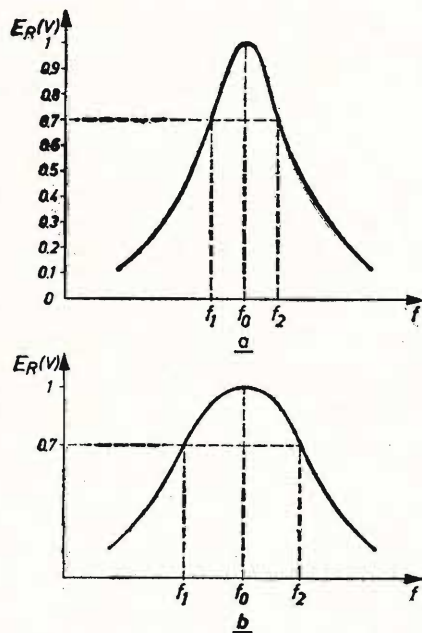


Fig. 3 - Curve di risonanza di antenna a dipolo in mezz'onda: a) con barrette sottili, b) con barrette più grosse.

di un'antenna a 5 barrette estremamente sottili. Ciò significa che l'autoinduttanza di questa barretta è 5 volte più bassa di quella di un'antenna a barrette sottili, perché essa può essere considerata co-

me 5 autoinduttanze montate in parallelo (quelle delle barrette sottili).

L'autoinduttanza dell'antenna a barrette grosse è in questo caso $L/5$ Henry (l'autoinduttanza di una barretta estremamente sottile è L Henry). La capacità dell'antenna a dipolo a barrette grosse è al contrario aumentata, perché essa è uguale alla somma delle capacità delle barrette sottili. In questo esempio, la capacità dell'antenna è dunque di $5C$ farad (la capacità di un dipolo a barrette sottili è C farad). Se X_L e X_C sono rispettivamente l'induttanza e la capacità dell'antenna a dipolo sottile ($X_L = 2\pi fL$ e $X_C = 1/2\pi fC$), queste reattanze si montano per l'antenna nel nostro esempio rispettivamente a $X_L/5$ e $X_C/5$.

Si può mostrare che la curva di risonanza di un montaggio serie che consiste in una autoinduttanza, una capacità e una resistenza è tanto maggiore quanto l'autoinduttanza è minore e la capacità maggiore. Si suppone sotto questo punto di vista che la frequenza di risonanza e la resistenza ohmica non varia più. Si capisce così che la banda passante, e dunque la larghezza di banda dell'antenna a dipolo, aumenta con il diametro della barretta. La curva di risonanza disegnata in fig. 3a si riferisce dunque a una antenna a dipolo a semionda a barrette sottili, mentre la curva di fig. 3b si riferisce a un dipolo a barrette grosse. Si deve notare ancora che la tensione E_R è la tensione ai capi dell'antenna ed è uguale a

$$E_R = E \times \frac{R_s}{\sqrt{R_s^2 + (\omega L - 1/\omega C)^2}}$$

dove

- $E = F \times h_{\text{eff}}$
- $R_s =$ resistenza di irradiazione dell'antenna
- $L =$ autoinduttanza dell'antenna
- $C =$ capacità dell'antenna
- $\omega = 2\pi f$, dove f è la frequenza secondo la quale varia l'intensità del campo elettromagnetico.

Nel caso d'impiego di barrette grosse, si produce ancora un altro fenomeno, dato che una corrente passa ugualmente dalle estremità di queste barrette (questo è valido anche per delle barrette cave, purché siano chiuse alle estremità,

per esempio con dei tappi metallici). Di conseguenza la capacità di un dipolo a barrette grosse supera le indicazioni riportate sopra. Nell'esempio citato, la capacità non è più di $5C$ farad. Di con-

La lunghezza meccanica di un dipolo è determinata moltiplicando la lunghezza elettrica ($\lambda/2$) per un certo coefficiente (chiamato k). Questo coefficiente k , che dipende tanto dal diametro della barretta

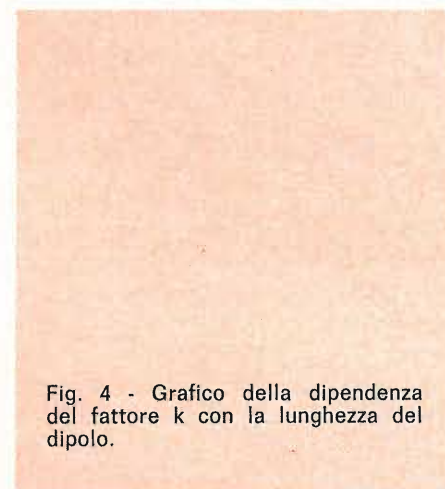
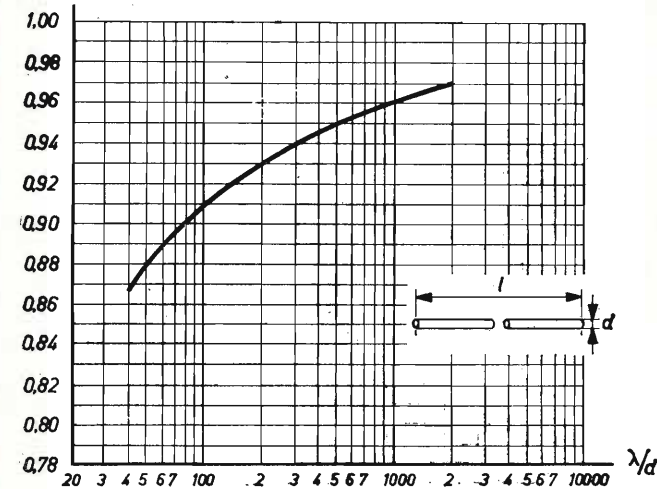


Fig. 4 - Grafico della dipendenza del fattore k con la lunghezza del dipolo.



seguenza X_L non è più uguale a X_C ma è ad essa superiore vale a dire che la frequenza del dipolo varia e, di conseguenza, la tensione che è fornita dall'antenna diminuisce, in quanto la lunghezza elettrica dell'antenna non è più uguale a $l = \lambda/2$.

Per compensare questo aumento di capacità, la lunghezza delle due barrette non è più uguale a $\lambda/4$ ma è leggermente più corta. Con un'antenna a dipolo, si fa anche una distinzione fra la lunghezza meccanica e la lunghezza elettrica. Fino ad ora, si è sempre trattato della lunghezza elettrica. Questo è esatto per un diametro delle barrette estremamente piccolo, perché in questo caso l'effetto è annullato alle estremità delle due barrette. Per delle barrette molto sottili, la lunghezza elettrica è uguale alla lunghezza meccanica, mentre la differenza fra le due aumenta con il diametro delle barrette, a condizione che la lunghezza meccanica sia inferiore alla lunghezza elettrica.

che dalla lunghezza d'onda delle onde da ricevere, è generalmente dato in funzione del quoziente λ/d . Nella fig. 4, questa funzione è rappresentata graficamente.

Esempio

Si domanda di determinare la lunghezza di una antenna a dipolo conveniente per la ricezione di una portante avente una frequenza di 100 MHz. Il diametro delle barrette dell'antenna è di 10 mm.

La lunghezza d'onda della portante da ricevere è di

$$\lambda = c/f = 300.000.000/100.000.000 = 3 \text{ metri}$$

La lunghezza elettrica dell'antenna è dunque $l = \lambda/2 = 1,5 \text{ m}$.

$$\text{Il quoziente } \lambda/d = 3/0,010 = 300.$$

Ciò significa che il coefficiente k è uguale a 0,94 (vedere fig. 4). La lunghezza meccanica dell'antenna è data dunque dal prodotto del coefficiente k per la lunghezza elettrica e quindi si ha $0,94 \times 1,5 = 1,41 \text{ m}$

Diagramma direzionale dell'antenna a dipolo

Per poter soddisfare all'esigenza « sensibilità massima per il segnale desiderato e insensibilità agli altri segnali » la

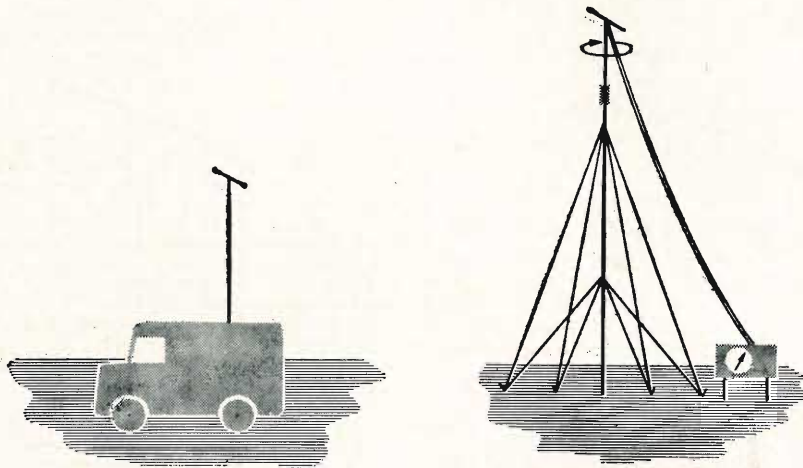


Fig. 5 - Metodo pratico per l'accoppiamento esatto delle antenne trasmittente e ricevente.

antenna deve possedere una certa sensibilità direzionale.

Questo implica anche che una vibrazione elettromagnetica proveniente da un'altra direzione rispetto al segnale desiderato, anche di lunghezza d'onda identica, deve indurre nell'antenna una tensione più bassa o nulla. Si studierà quindi il modo in cui l'antenna a dipolo reagisce ai segnali provenienti dalle diverse direzioni. Per questo, si mette nel campo libero una antenna a dipolo collegata a un generatore RF. L'antenna a dipolo esaminata è poi installata a qualche distanza dall'antenna trasmittente citata in precedenza a una altezza di 10-20 metri al di sopra del suolo, questo per poter effettuare la misura per quanto possibile in un campo elettromagnetico omogeneo, per ridurre al minimo certe complicazioni, come: assorbimento, riflessione ecc. All'antenna ricevente è collegato un apparecchio che indice la tensione indotta nell'antenna. Questa disposizione è rappresentata schematicamente in fig. 5.

Il trasmettitore è allora accordato in modo tale che la lunghezza d'onda delle vibrazioni elettromagnetiche emesse sia doppia della lunghezza elettrica del dipolo ricevente. Se si fa girare questo dipolo attorno al suo asse verticale (l'an-

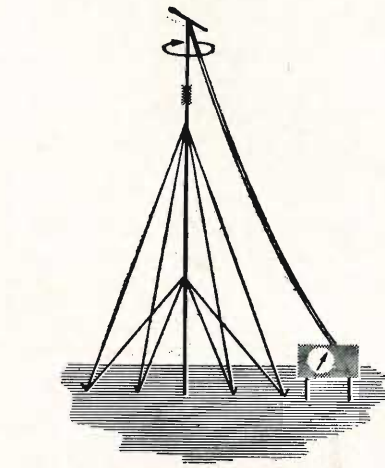


TABELLA I

Angolo di rotazione in gradi	Deviazione dell'apparecchio di misura in graduazioni
0	56
30	50
60	28
90	0
120	28
150	50
180	56
210	50
240	28
270	0
300	28
330	50
360	56

tenna propriamente detta gira dunque in un piano orizzontale), si constata che la deviazione dell'apparecchio di misura dipende dalla posizione dell'antenna ricevente rispetto all'antenna trasmittente.

Se le due antenne sono parallele, si constata che l'apparecchio di misura devia al massimo, vale a dire che la tensione indotta nel dipolo di ricezione è massima. La grandezza assoluta della tensione indotta, che dipende dunque dall'intensità di campo al posto dell'antenna rice-

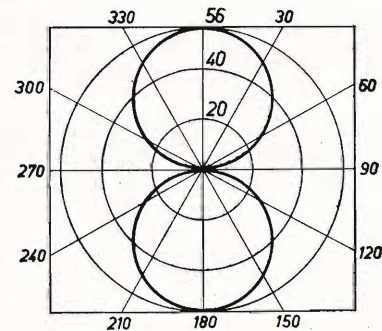


Fig. 6 - Diagramma direzionale di un'antenna.

vente e della altezza effettiva, non è più importante, perché questa tensione non deve essere confrontata che alla tensione che è indotta nell'antenna quando quest'ultima è girata rispetto all'antenna trasmittente. Supponiamo che lo strumento di misura indichi una tensione di 56 graduazioni per la posizione delle antenne menzionate in precedenza (antenna trasmittente e ricevente parallele). Se l'antenna ricevente gira verso destra di un angolo di 30°, si constata che l'apparecchio di misura indica ancora 50 graduazioni, cioè 6 di meno. Se si fa girare ancora una volta l'antenna di un angolo di 30° (l'antenna fa dunque un angolo di 60° rispetto alla posizione di uscita) l'apparecchio di misura non indica che 28 graduazioni. Agendo così, si avranno i risultati di misura riportati nella tabella 1.

I risultati di misura riportati nella tabella sono generalmente pubblicati dal fabbricante d'antenne sotto forma di un diagramma. Nella fig. 6 è rappresentato un diagramma di questo genere fatto con i risultati delle misure riportati nella tabella. Esso rappresenta dunque la sensibilità direzionale dell'antenna ed è chiamato diagramma direzionale.

Per i diversi tipi di dipoli semplici come quello studiato per il momento, si avrà che diversi valori della tensione fornita possono essere misurati, ma che

il rapporto reciproco di questi risultati di misura è sempre uguale, di modo che il diagramma direzionale ha sempre la stessa forma, quella di un otto.

In questa misura, si fa girare l'antenna sul piano orizzontale; è anche per questo

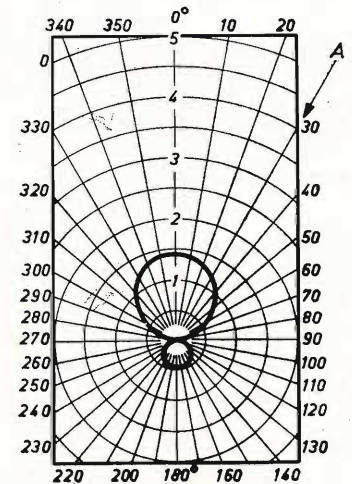


Fig. 7 - Diagramma direzionale di un'antenna con fattore di 0,795.

che si parla di diagramma direzionale orizzontale. Oltre a questa sensibilità, l'antenna a dipolo possiede una sensibilità direzionale verticale che può essere misurata facendo girare l'antenna ricevente nel piano verticale rispetto all'antenna trasmittente.

I costruttori di antenne pubblicano spesso, oltre al diagramma orizzontale, anche il diagramma verticale che può essere utilizzato in certi casi per la sospensione dei rumori parassiti.

Il fattore di direzionalità di un'antenna

Con questo termine si intende il rapporto fra la tensione fornita dall'antenna quando questa fa un angolo determinato e la tensione massima può essere fornita dall'antenna (vale a dire se i dipoli trasmittente e ricevente sono paralleli). Questo fattore è di 0.795 per una antenna il cui diagramma di direttività è rappresentato in fig. 7 per un segnale proveniente dalla direzione A.

GUASTI COMUNI E METODO DI RIPARAZIONE DEI COMPONENTI

In questa seconda parte dell'articolo, ci occuperemo della riparazione dei commutatori rotanti, dei trimmer capacitivi e infine dei difetti e dei guasti che si possono verificare negli altoparlanti.

Per prima cosa ci occuperemo dei commutatori rotanti a dischi che possono essere del tipo semplice o a più strati isolati fra loro; questi commutatori hanno subito numerose trasformazioni nella loro struttura e quindi se ne potranno trovare moltissimi tipi diversi. Le parti metalliche e quelle isolanti che formano i commutatori possono generalmente essere estratte per poter effettuare la riparazione o anche per cambiare l'uso cui era preposto il commutatore. Per esempio si può far diventare un commutatore normale in un commutatore a corto circuito, togliendo semplicemente una parte metallica da ciascuna delle sezioni delle lame di contatto.

Quando sia necessario ottenere una rotazione completa del sistema, basta togliere il dispositivo di arresto isolante. Alcune volte si possono constatare dei cortocircuiti fra le lame dovute all'usura del materiale e si rende necessaria una piccola riparazione. Comunque quando si verificano questi guasti, nella maggior parte dei casi la riparazione è piuttosto difficile da effettuare, per la struttura stessa del commutatore.

Condensatori trimmer

Questi condensatori variabili miniatura vengono impiegati negli stadi di alta frequenza dei rioricevitori e un loro difetto può provocare delle anomalie nella reazione e dar luogo a smorzamento dei segnali, al disallineamento del segnale la cui intensità può aumentare al di fuori delle posizioni di normale regolazione. I guasti più comuni che possono presentare questi componenti sono dovuti alla filettatura difettosa della vite di regolazione oppure al deterioramento del tubetto vero e proprio; questi difetti si riscontreranno abitualmente nel corso della taratura o dell'allineamento dell'apparecchio.

Il difetto più comune dei trimmer è quello di non dare con precisione il punto di risonanza necessario durante la taratura; per cercare di evitare questo inconveniente è necessario ridurre o aumentare la capacità propria del trimmer collegato al circuito dell'oscillatore e riallineare il circuito.

Se durante questa operazione il segnale è troppo debole e allo stesso tempo regolando il trimmer non si ottiene più alcuna

azione sull'intensità dei segnali ricevuti, si dovrà allora verificare lo stato delle bobine presenti nel circuito, in quanto possono presentare dei difetti.

Nell'istante in cui si regola il trimmer, si manifesta quasi sempre una piccola variazione del punto di risonanza, per evitare questo inconveniente è consigliabile serrare leggermente la vite.

Altro consiglio che vogliamo dare ai nostri lettori è quello di non effettuare la regolazione del punto di risonanza tenendo le lamelle del trimmer tutte aperte, in quanto la piastra superiore può vibrare dando luogo a degli effetti microfonici e a dei rumori parassiti. Per evitare questo inconveniente si può togliere la vite e curvare la lamella superiore all'indietro.

Difetti degli altoparlanti

Gli altoparlanti nella maggior parte dei casi possono dare i seguenti difetti: assenza completa di suono, suono affievolito, distorsione, ronzio, ticchettii e scricchiolii. Questi difetti possono essere dovuti a cause diverse. Per esempio la distorsione può derivare da un adattamento inesatto fra l'impedenza dell'altoparlante e quella del trasformatore di uscita oppure anche a un difetto che si è venuto a formare in quest'ultimo.

La sostituzione dell'altoparlante originale con un altro può invece dar luogo a dei ronzii molto fastidiosi all'ascolto. Gli altri difetti come ticchettii, scricchiolii e vibrazioni possono essere dovuti alle cause più svariate come per esempio alla deformazione del diffusore conico dell'altoparlante, alla sua non perfetta centratura, come pure alla non perfetta centratura della bobina mobile; oltre a ciò i suddetti difetti possono essere dovuti a un deterioramento dell'avvolgimento della bobina mobile oppure ad un allontanamento di questa bobina dal cono dell'altoparlante e infine a un difettoso fissaggio delle viti di centratura.

Un metodo rapido per la verifica della bobina mobile di un altoparlante montato su un apparecchio a valvole, consiste nel dare dei piccoli urti alla valvola finale dello stadio di bassa frequenza, questi si tramuteranno nell'altoparlante in altrettanti scoppiettii.

Naturalmente esiste un metodo più razionale e preciso per controllare la bobina mobile dell'altoparlante; esso consiste nel collegare un voltmetro elettronico alle estremità di un conduttore della bobina mobile preventivamente staccato. Quando, toccando con un puntale il collegamento staccato, si sente uno scricchiolio nell'altoparlante, vuol dire che il difetto è dovuto al trasformatore d'uscita mentre se non si sente alcun rumore nell'altoparlante vuol dire che il difetto sta nella bobina mobile.

Un altro guasto che si può verificare negli altoparlanti è dovuto al dissaldarsi dei collegamenti della bobina mobile nel punto vicino al cono di cartone; in questo punto è molto difficile rifare le saldature perché la punta del saldatore non arriva e quindi è necessario praticare un taglio a V nel cono del diffusore nelle immediate vicinanze dei contatti da ristabilire.

Dopo aver effettuato la saldatura, si devono riunire i bordi del taglio a V e applicare su di essi una colla speciale in modo da formare una giunzione solida sui lati della fenditura. Se l'operazione di incollaggio viene effettuata con cura non si avranno delle variazioni apprezzabili nel funzionamento dell'altoparlante.

Altro guasto abbastanza comune è quello dovuto allo sfregamento che la bobina mobile effettua sul perno polare dell'altoparlante determinando delle distorsioni. Questo difetto è dovuto normalmente a particolari deformazioni del cono o a sollecitazioni non uniformi che vengono ad esso inviate. Per effettuare una riparazione almeno di carattere temporaneo si può tagliare con una lametta per tutto il perimetro del cono, proprio al di sopra dei collegamenti della bobina mobile e quindi premere quest'ultima leggermente in modo da deformarla e riportarla così nell'esatta posizione di centratura.

Al termine di questa operazione ricongiungiamo i bordi del cono con la solita colla speciale adatta a questo uso.

Vediamo ora come si può fare per determinare la fase di due altoparlanti in un impianto stereofonico, fattore questo molto importante in quanto se i due altopar-

lanti lavorassero in controfase si avrebbero perdite di potenza specialmente alle frequenze basse.

Per la determinazione della fase, è necessario collegare per un attimo una pila da 1,5 V al secondario del trasformatore di uscita e verificare che i coni degli altoparlanti si spostino nella stessa direzione. Se non si verificasse questa condizione, basta invertire i collegamenti di un altoparlante.

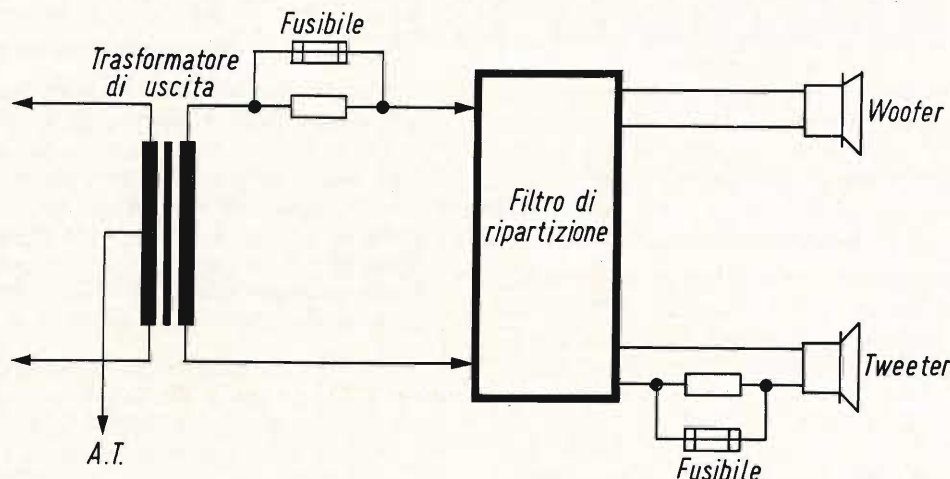


Fig. 1 - Metodo di protezione degli altoparlanti contro i sovraccarichi.

Vediamo ora un metodo per stabilire una efficace protezione degli altoparlanti contro i sovraccarichi che potrebbero causare la rottura o la deteriorazione di quest'ultimi. Come si può vedere in fig. 1 è sufficiente collegare in parallelo a un conduttore di collegamento un fusibile e una resistenza.

La potenza che deve sopportare questa resistenza deve essere uguale alla potenza erogata dall'altoparlante o dal sistema di altoparlanti, mentre il suo valore ohmico deve essere uguale all'impedenza della bobina mobile dell'altoparlante.

Per esempio, si può dire che per effettuare una buona protezione a un altoparlante da 25 W avente un'impedenza di 16Ω è necessario che il fusibile possa sopportare una corrente nominale di circa 750 mA. Quando nel circuito si hanno delle correnti di picco di valore superiore, il fusibile brucia e la resistenza viene così

a trovarsi in serie con l'altoparlante. In questo modo allora il sistema funziona con un valore di potenza, uguale alla metà del valore effettivo.

Bisogna tener presente anche la diversità di potenza esistente tra l'altoparlante per i suoni acuti (tweeter) e quello per i suoni bassi (woofer); a questo proposito è consigliabile proteggere il tweeter con una combinazione di fusibili e resistenze. È consigliabile per il fusibile, sce-

glierne uno del tipo a fusione lenta e di un valore pari a 0,6 volte la corrente massima calcolata rispetto all'impedenza del tweeter.

(Da « Le Haut-Parleur » 1138)

Il quartiere della Fiera campionaria di Milano ospiterà, anche quest'anno, le ormai tradizionali mostre dell'ANIE. La decisione, infatti, di renderle annuali è stata accolta con vivo favore tanto dagli espositori quanto dagli operatori economici.

La 33ª Mostra Nazionale Radio-Televisione si inaugurerà infatti, il 1° settembre, contemporaneamente al 5° Salone Internazionale Componenti, Strumenti di misura elettronici e Accessori. Essi si concluderanno il giorno 8 settembre.

Nel quadro del Salone dei Componenti verrà pure organizzato il 6° Convegno Tecnico, Componenti Elettronici. Si tratta di una manifestazione di alto interesse internazionale, che è ormai divenuta parte integrante delle mostre promosse dall'ANIE.

LE FOTORESISTENZE

L'ABC DELLA ELETTRONICA

METODO DI MISURA E APPLICAZIONI

Parte II

In questo secondo articolo riguardante le fotoresistenze riportiamo il metodo per la misura di questi componenti e poi qualche esempio di applicazione pratica.

L'unica precauzione da prendere prima di effettuare la misura di una fotoresistenza è quella di lasciare la LDR in oscurità per almeno 16 ore. Dopo di questo, la LDR deve essere esposta a una illuminazione di 1000 lux per un minimo di 1 ora e un massimo di 2 ore.

Per quanto riguarda il **montaggio**, la fotoresistenza deve essere montata in una scatola annerita in modo tale che vengano completamente eliminate le riflessioni sulla superficie della LDR.

La distanza fra la lampada e la LDR deve essere tale che la temperatura sulla fotoresistenza non superi i 30 °C.

La sorgente di illuminazione deve essere una lampada ad incandescenza stabilizzata con una temperatura di calore di $2850 \text{ }^\circ\text{K} \pm 150 \text{ }^\circ\text{K}$.

Per la misura del valore della resistenza in presenza di luce (R_L), si deve usare un livello di illuminazione di 1000 lux dopo aver tenuto la fotoresistenza al buio. La tensione di misura deve essere regolata

in modo tale che la dissipazione nella LDR sia minore di 50 mW. Il livello di illuminazione è controllato da un fotoelemento di riferimento, posto allo stesso livello della LDR.

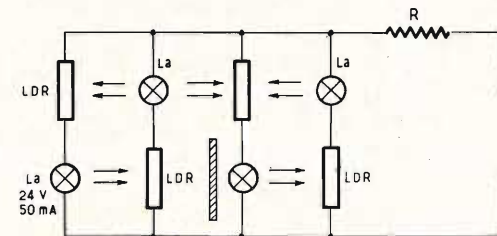


Fig. 1 - Circuito di una scritta luminosa mobile.

Per misurare il valore della resistenza in oscurità (R_D) è necessario tenere la fotoresistenza in oscurità totale per 30 minuti con una tensione di 20 V.

Come abbiamo già detto in precedenza, si deve tener presente la velocità di recupero che si ha portando una fotoresi-

stenza dalla luce all'oscurità completa in quanto è richiesto un certo tempo prima che la resistenza raggiunga un valore esatto. La velocità di recupero dà appunto questo tempo, essa è misurata come l'aumen-

tore che chiameremo D_L si può calcolare con la formula:

$$D_L = \frac{R_{iL} - R_{oL}}{R_{oL}} \cdot 100\%$$

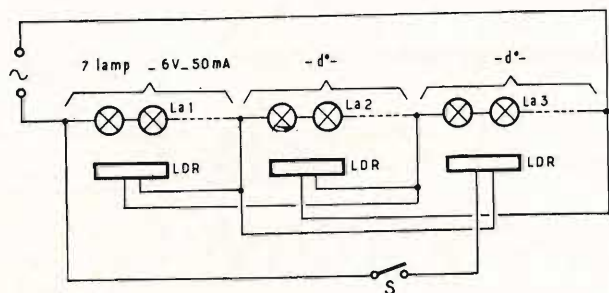


Fig. 2 - Insieme di lettere a luce tracciate.

to nel valore della resistenza dopo 20 secondi, cominciando da un livello luminoso di 1000 lux.

Sebbene non sia specificato, è talvolta interessante misurare il cambiamento del

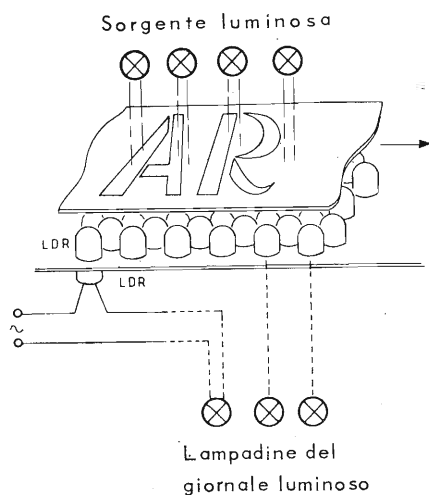


Fig. 3 - Esempio di realizzazione di un giornale luminoso.

valore della resistenza durante un certo tempo con un livello di luce costante immediatamente dopo un periodo di permanenza nell'oscurità completa. Questo fat-

dove R_{oL} è il valore della resistenza con $t = 0$ quando la resistenza viene tolta dall'oscurità e illuminata con L lux, R_{iL} è il valore della resistenza con $t = t_1$ (1 o 2 ore), esposta per un tempo t_1 a L lux.

Le caratteristiche di illuminazione della resistenza sono misurate in due punti, normalmente a 1000 lux e in oscurità completa. A 1000 lux sono dati i valori della resistenza massima e minima; mentre in oscurità è dato solamente il valore minimo della resistenza.

Molto importante per il funzionamento della fotoresistenza è anche l'influenza del livello di illuminazione. Con livelli molto alti di illuminazione (superiori a 10000 lux) le caratteristiche resistenza/illuminazione tendono a diminuire.

Con questo livello l'influenza della resistenza degli elettrodi (confrontata con la resistenza del solfuro di cadmio) non è più a lungo trascurabile.

Consigli pratici

Nella maggior parte delle applicazioni, le fotoresistenze vengono impiegate in circuiti di commutazione, facendo funzionare direttamente lampade o relé aventi una potenza relativamente bassa oppure aumentandone la potenza per mezzo di un

amplificatore adatto. È molto importante calcolare la dissipazione massima necessaria alla LDR. Quando sono note la tensione di alimentazione massima (V_{max}) e il valore della resistenza di carico (R),

della LDR può essere pericolosa (uso di lenti o diaframmi), in quanto, in questo caso, solamente una piccola parte del disco di solfuro di cadmio deve dissipare tutta la potenza e può venire danneggiato

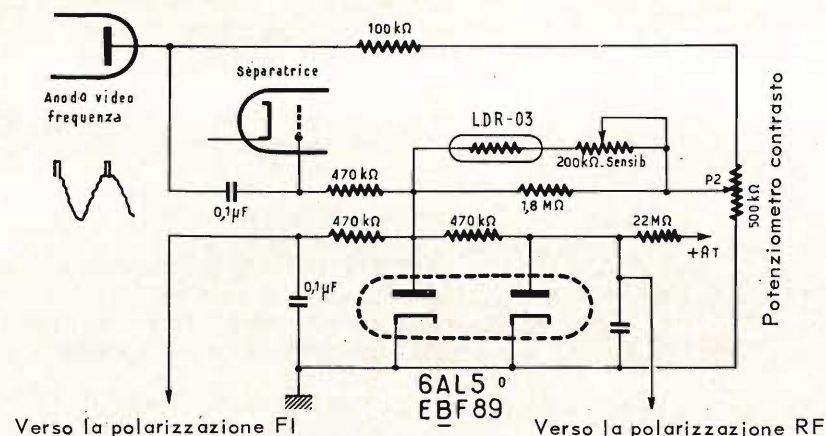


Fig. 4 - Applicazione delle LDR in un televisore.

questa dissipazione massima nella LDR è necessaria quando il suo valore di resistenza è uguale a R . La potenza che deve essere dissipata dalla LDR è quindi: $(V_m)^2/4R$.

anche se la potenza dissipata è minore della massima ammissibile.

Spesso si montano in contenitori appositi delle combinazioni lampade-LDR, però in

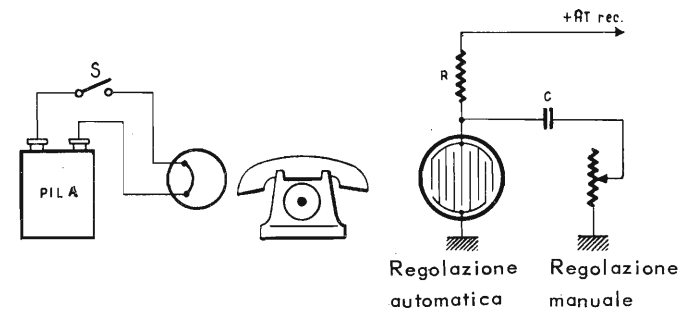


Fig. 5 - Esempi di applicazione in ricevitori radio.

Questo valore deve essere minore della massima dissipazione ammissibile ad una data temperatura ambiente, in quanto la LDR verrà danneggiata dal sovriscaldamento. Si deve inoltre notare che una illuminazione parziale dell'area sensibile

questo caso si deve fare attenzione che la lampada non scaldi la fotoresistenza, ed è perciò consigliabile l'impiego di lampade a bassa potenza e di dissipatori di calore in modo da mantenere la temperatura più bassa possibile.

ESEMPI DI APPLICAZIONE

Applicazioni in campo pubblicitario

In fig. 1 riportiamo il circuito di principio di una scritta luminosa in movimento. L'il-

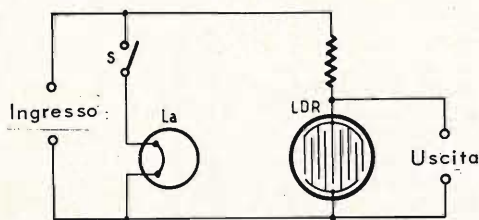


Fig. 6 - Circuito di un comando a distanza di un potenziometro.

luminazione delle diverse lampade è comandata successivamente dalla diminuzione delle resistenze delle fotoresistenze LDR. Ogni lampada L_a è del tipo da 24 V-50 mA. Dei « condotti » di luce permettono

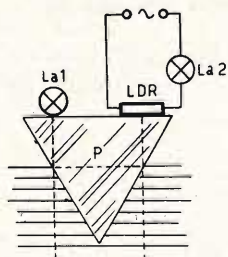


Fig. 7 - Realizzazione di un indicatore di livello.

di evitare, se lo si desidera, l'azione di una lampada su due fotoresistenze vicine.

In fig. 2 è riportato il circuito per ottenere delle lettere o dei motivi a effetto tracciante. I gruppi di lampade sono alimentati con 127 V. (da 21 a 24 lampade tipo da 6 V, 50 mA). Quando la LDR (3) viene messa in circuito, le LDR (1) e (2) hanno già un valore di resistenza diminuito e i gruppi di lampade si accendono e si spengono di volta in volta. In questo modo si combinano diverse catene di lampade per ottenere gli effetti desiderati.

In fig. 3 riportiamo un esempio di realizzazione di un giornale luminoso. Le lampade esterne al giornale luminoso sono del tipo da 115 V, 50 W. Una fotoresistenza LDR è disposta in serie con ogni lampada. L'insieme delle fotoresistenze è raggruppato su un tavolo rettangolare davanti al quale circolano le lettere ritagliate, che permettono di illuminare una parte del tavolo delle fotoresistenze. L'economia del cablaggio e la semplicità della installazione sono degli argomenti molto validi per una realizzazione pratica.

Applicazioni radio TV

In fig. 4 riportiamo un esempio di applicazione delle LDR nei ricevitori televisivi, e precisamente nei circuiti di comando automatico della luminosità.

La polarizzazione degli stadi RF e quella degli stadi FI è modificata dalla luce ambiente. La sensibilità, regolabile, si trova modificata all'aumentare o al diminuire della luminosità. Questa regolazione, per mezzo della variazione della resistenza della LDR, è automatica.

In fig. 5 è riportato un circuito d'impiego particolare. Il livello acustico può essere ridotto dopo 22 ore dall'accensione di una lampada del tipo a « spot » che abbassa il valore della resistenza della LDR che forma la parte minore del potenziometro di volume. Si può così regolare il volume acustico da lontano o ridurre l'intensità dell'altoparlante quando ci si vuol servire del telefono.

In fig. 6 è riportato un circuito per il comando a distanza di un potenziometro. La variazione di un potenziometro a cursore produce sempre un rumore dovuto alla variazione delle superfici di contatto. L'utilizzazione di una fotoresistenza come elemento potenziometrico permette di ottenere una regolazione progressiva senza rumori e senza interruzioni dei circuiti miscelatori e attenuatori.

Applicazioni industriali

In fig. 7 è riportato un esempio di indicatore di livello. Su un prisma in plexiglas P, sono disposte una lampada L_{a1} e una fo-

toresistenza. Il prisma è a riflessione totale quando il livello del liquido raggiunge il prisma (plexiglas molato) e si ha allora l'illuminazione della lampada indicatrice L_{a2} .

lampada. Una rotocellula montata vicino al riflettore, è illuminata dalla lampada L_{a1} . La lampada L_{a2} è disposta sul pannello del cruscotto dell'automobile; la fig. 8b mostra il circuito di controllo per tre fari di

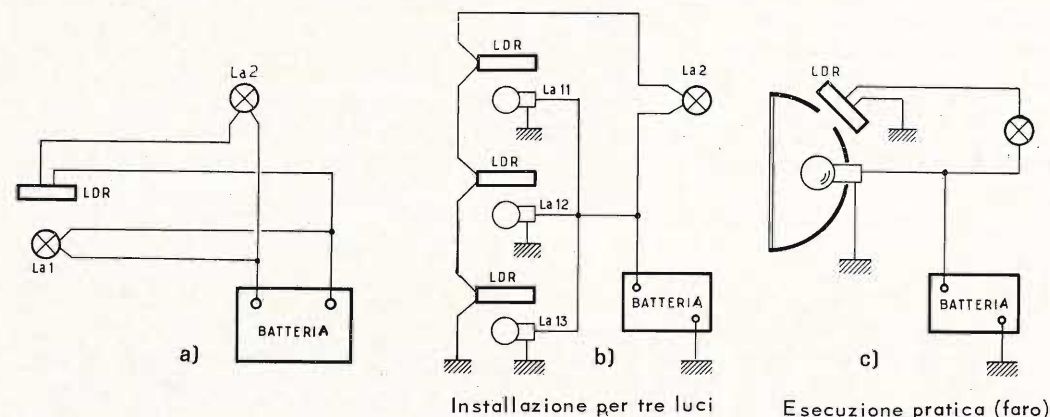


Fig. 8 - a) Schema di principio di un indicatore delle luci di posizione. b) Installazione per tre fari. c) Esecuzione pratica del circuito.

In fig. 8 è riportato il circuito di principio di un indicatore delle luci di posizione sulle vetture. Questo dispositivo, molto semplice, può anche essere usato per pannelli di comando di officine per la verifica del

posizione L_{a11} , L_{a12} , L_{a13} con una sola lampada di controllo L_{a2} sul pannello di controllo. Si può avere una resistenza di 120Ω per le tre fotoresistenze LDR. Ammettiamo una dissipazione di 0,1 W per LDR con una corrente di 50 mA. Se la tensione della

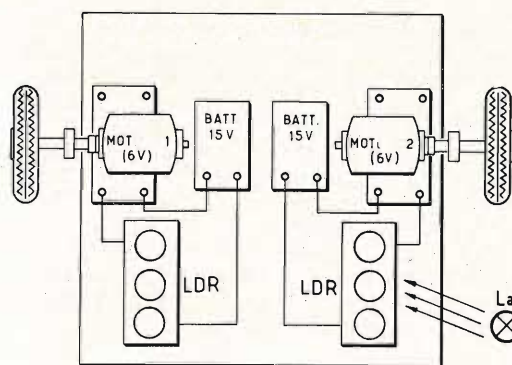


Fig. 9 - Esempio di applicazione delle LDR a un giocattolo.

funzionamento delle macchine. Il conducente di una automobile non può verificare se i suoi fari di posizione sono effettivamente accesi, infatti si può verificare il fatto che durante la marcia, si guasti una

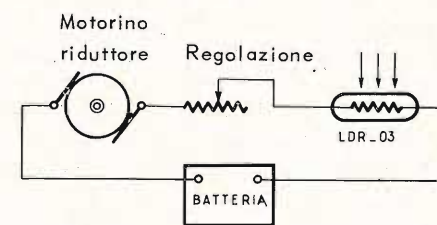


Fig. 10 - Applicazione delle LDR nel campo fotografico.

batteria è di 12 V, la lampada del pannello è del tipo da 6 V, 50 mA; con una batteria da 6 V, le fotoresistenze devono essere avvicinate abbastanza alle lampade per la sensibilità ottima.

Applicazioni varie

In fig. 9 è riportato un esempio di applicazione della LDR su giocattoli. Un motore elettrico per giocattoli con riduttore di velocità a ingranaggi può essere collegato alla batteria attraverso una resistenza LDR. Se si utilizzano due ruote motrici azionate in questo modo, una lampada elettrica posta sul giocattolo vicino alla LDR di destra o di sinistra permette di far girare il giocattolo a volontà.

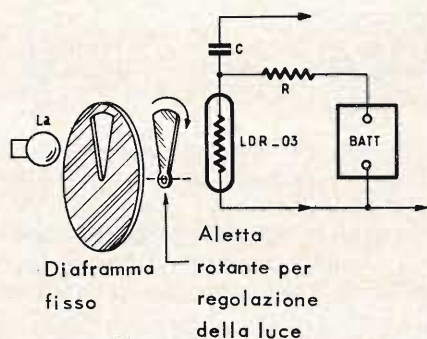
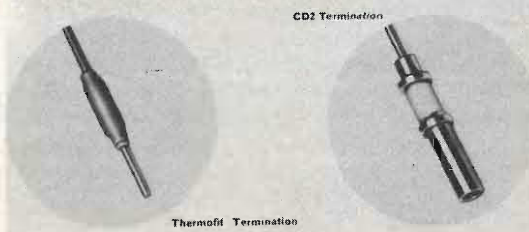
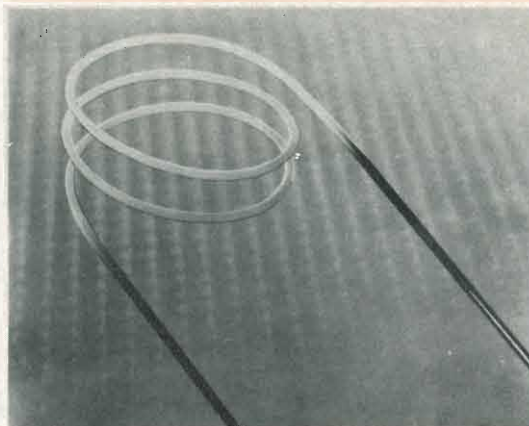


Fig. 11 - Applicazione delle LDR sugli strumenti musicali.

In fig. 10 si può vedere una applicazione delle LDR nel campo fotografico. L'utilizzazione di un motore in serie con una resistenza LDR permette di regolare l'apertura degli apparecchi fotografici o delle cineprese. Ci si può servire anche delle resistenze LDR (con filtri riduttori di luce) per accendere diverse lampade di illuminazione fotografica (per fare delle pose o delle istantanee).

In fig. 11 è riportato un esempio di LDR applicate a strumenti elettronici. L'utilizzazione della luce ottenuta con l'abbassamento dei tasti, permette di eliminare i problemi dovuti ai contatti metallici per la messa in funzione dei diversi oscillatori di un organo o di un altro strumento di misura elettronica. Nei circuiti RC di tono « l'espressione » può essere regolata facendo variare con una aletta ruotante la luce ricevuta da una fotoresistenza.

I riscaldatori isolati a minerale Thermocoax sono impiegati nelle ricerche sull'energia atomica e per quelle applicazioni industriali specializzate che richiedono elevati flussi di calore, da 10 a 300 W/cm², irraggiungibili con i classici riscaldatori a resistenza.



Gli elementi ZEZ incorporano « terminali a freddo » che dissipano il calore secondo un coefficiente di 1/20, rispetto alla sezione calda, senza interrompere o accrescere il diametro della guaina. La tecnica dei « terminali a freddo » è stata ampliata per dotare di sezioni a freddo anche i tronconi dell'elemento.

Il Thermocoax ZEZ è un riscaldatore isolato a minerale, miniaturizzato, del diametro di 2 mm, che impiega come materiale l'INCONEL (marchio di fabbrica della Int. Nickel corp. USA) o l'acciaio inossidabile. Le parti calde sono indicate con « E » ed i terminali a freddo con « Z ». Possono essere prodotti elementi ZEZ con sequenze di ogni genere. I tratti Z e E possono avere una lunghezza variabile da 50 cm a 10 m con una tolleranza del 5% (10 cm minimo) per le sezioni E.

Vengono illustrate le varie rappresentazioni matematiche delle funzioni cosenosinusoidali con particolare riguardo al sistema di rappresentazione della somma di due oscillazioni mediante i vettori. E' uno studio questo che sarà di grande giovamento per gli studiosi della televisione a colori.

L'ABC DELLA ELETTRONICA

USO E SIGNIFICATO DEI VETTORI

Per la rappresentazione grafica di una qualsiasi grandezza determinata da due variabili solitamente si impiegano due assi ortogonali. Si scelgono cioè due assi che incrociandosi formano un angolo retto. L'asse orizzontale viene contraddistinto con una *x*, l'asse verticale con una *y*. Partendo dalla origine degli assi (0) si è convenuto di considerare positivi (+) i valori lungo l'asse *x* diretto verso **destra** e parimenti positivi (+) i valori lungo l'asse *y* diretto **in alto**.

I valori positivi riportati su questi assi sono indicati nei medesimi mediante delle frecce riportate alla rispettiva estremità. In fig. 1 è indicato un sistema di assi ortogonali con i relativi segni. Come grandezza da individuare mediante questo sistema di assi furono scelti i punti P₁ e P₂. Come si vede, P₁ risulta definito da valori positivi di *x* e *y*, precisamente da +*x*₁ e +*y*₁, mentre P₂ risulta definito da un valore positivo di *x*, e cioè +*x*₂ e da un valore negativo di *y*, e cioè -*y*₂.

I particolari valori di *x* e *y* relativi ad un qualsiasi punto P si ottengono abbas-

sando dal punto P una perpendicolare rispettivamente all'asse *x* e *y*.

Viceversa conoscendo valori determinati di *x* e *y* è possibile individuare il

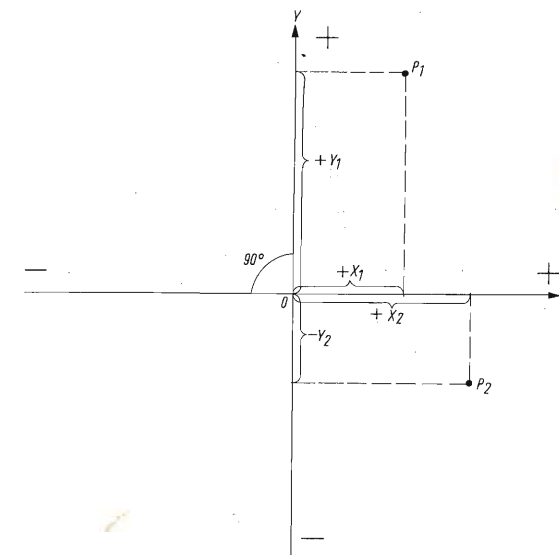


Fig. 1 - Alcune definizioni nel sistema di rappresentazione mediante coordinate ortogonali.

relativo punto P innalzando da questi punti le relative perpendicolari: il loro punto d'incontro individuerà il punto P cercato.

COORDINATE POLARI

Per alcuni determinati scopi è comunque più semplice e più logico impiegare per definire un dato punto P, al posto di valori particolari degli assi ortogonali x e y, due altre grandezze equivalenti, per

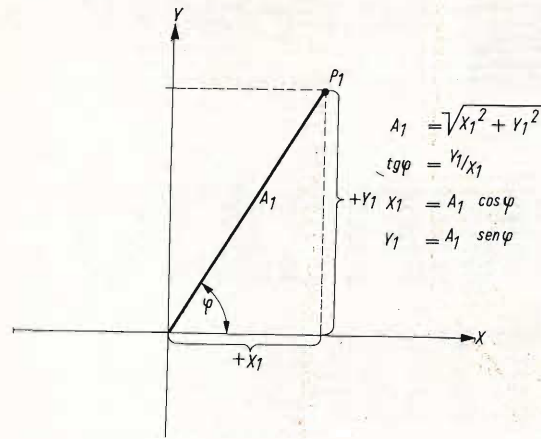


Fig. 2 - Alcune definizioni nel sistema di rappresentazione mediante coordinate polari.

esempio, la lunghezza di una data retta e il valore di un dato angolo. Questa possibilità è indicata in fig. 2. Anche in questo caso si è scelto un dato punto P, che può essere definito come abbiamo visto dai particolari valori x_1 e y_1 sugli assi ortogonali: si conduce da questo punto P_1 una retta passante per l'origine degli assi; si otterrà una semiretta che verrà indicata con A_1 . Questa retta definisce automaticamente anche un determinato angolo φ compreso fra essa e l'asse x. La lunghezza della semiretta A_1 potrà essere facilmente ricavata applicando il **teorema di Pitagora**, e cioè estraendo la radice dalla somma dei quadrati di x_1 e y_1 . Per il calcolo di φ può servire il rapporto y_1/x_1 che fornisce la tangente φ e cioè $\text{tg} \varphi = y_1/x_1$. Mediante queste due semplici formule è quindi possibile, conoscendo i valori x_1 e y_1 relativi al punto P_1

nel sistema di assi ortogonali, passare a due altre grandezze direttamente proporzionali alle precedenti, quali sono appunto la lunghezza di una semiretta e il valore di un angolo. Questo secondo sistema di presentazione è conosciuto come sistema di rappresentazione mediante **coordinate polari**. Quanto alla direzione dell'angolo φ si è convenuto di chiamare **positivi** gli angoli che partendo dall'asse x si estendono verso sinistra, e **negativi** quelli che sem-

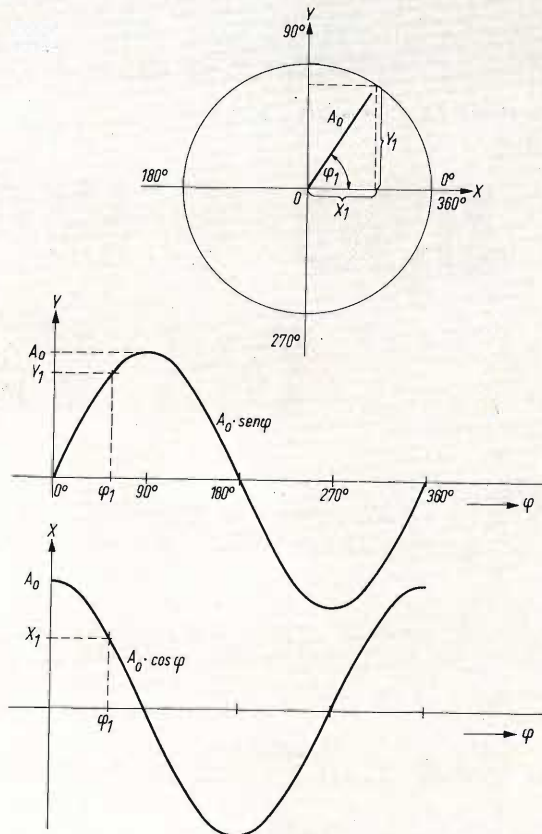


Fig. 3 - Il cerchio-unità con le proiezioni delle funzioni seno e coseno.

pre partendo dall'asse x si estendono verso destra.

In questo sistema di coordinate polari accanto alla funzione tangente possono essere impiegate per la trasformazione delle grandezze x e y anche le funzioni **seno** e **coseno** di corrispondenti valori angolari. Ciò è indicato in fig. 3. Molto opportunamente si pone in questo caso la lunghezza di $A = 1$ e di conseguenza si

otterranno rapporti di ampiezze tutti riferiti all'unità. Se i valori così ottenuti si considerano in tutti e 4 i quadranti, e cioè nel cerchio completo (0° e 360°) si perviene alla rappresentazione del **cerchio unitario** con raggio $A_0 = 1$. Per un determinato angolo scelto a piacere φ e compreso fra il raggio A_0 e l'asse x, è facile dimostrare che le ampiezze della proiezione del raggio A_0 sull'asse y hanno un andamento **sinusoidale**, mentre le ampiez-

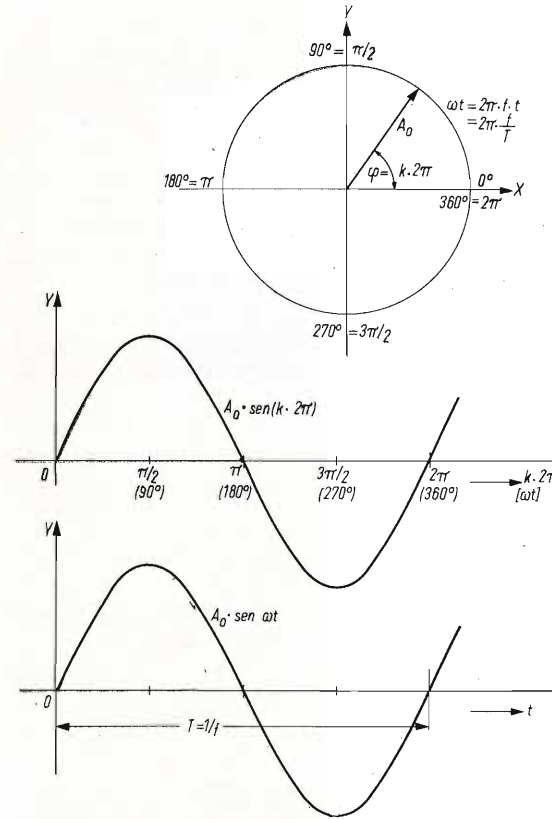


Fig. 4 - Definizione dell'unità-arco (radiante) nel cerchio-unità.

ze della proiezione del raggio A_0 sull'asse x presentano un andamento **coseno** **sinusoidale**. In particolare per l'angolo φ , il valore y_1 corrisponde alla funzione ($\text{sen} \varphi = y_1/A_0$) mentre il valore x_1 corrisponde alla funzione coseno ($\text{cos} \varphi = x_1/A_0$). Se per tutti i valori di angolo compresi fra 0° e 360° si valutano le corrispondenti ampiezze di x e di y, si otterranno i due grafici caratteristici delle funzioni seno e coseno.

Anche questo è indicato nella fig. 3 nella quale l'asse orizzontale è stato suddiviso in gradi mentre sull'asse verticale sono stati riportati i valori delle proiezioni del raggio ruotante A_0 sui rispettivi assi delle x e delle y.

Osservando questa nuova rappresentazione grafica si vede che specialmente per i fenomeni oscillatori la rappresentazione mediante coordinate polari è molto

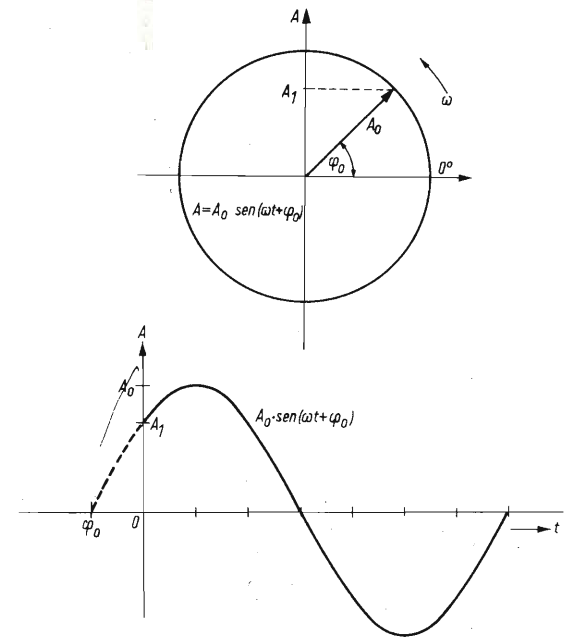


Fig. 5 - Definizione della pulsazione e di una semplice oscillazione sinusoidale.

più semplice e più chiara della rappresentazione mediante i semplici assi ortogonali (coordinate cartesiane).

IL CERCHIO-UNITA'

Siccome i fenomeni oscillatori vengono riferiti sempre ad una determinata frequenza sarà molto più semplice che il valore dell'angolo anziché essere espresso in gradi venga espresso in un corrispondente valore di arco (*) e che pertanto il valore della frequenza venga definito con

* In questo caso l'arco preso come unità di misura viene fatto uguale al raggio del rispettivo cerchio. Questo arco viene chiamato **radiante**.

questa nuova unità di misura. Questo passaggio dalla misura dell'angolo in gradi alla misura dell'angolo in radianti è illustrato nella fig. 4. Anche qui il cerchio-unità viene tracciato in un sistema di coordinate polari; con la differenza però che in questo caso viene assunto per la misura di tutta la circonferenza il valore 2π al posto di 360° . Analogamente 180° diventerà π e 90° diventerà $\pi/2$. Per quanto sopra detto è ovvio che la scrittura $\sin 90^\circ$ e $\sin \pi/2$ avranno lo stesso significato. Per qualsiasi angolo (φ) avremo

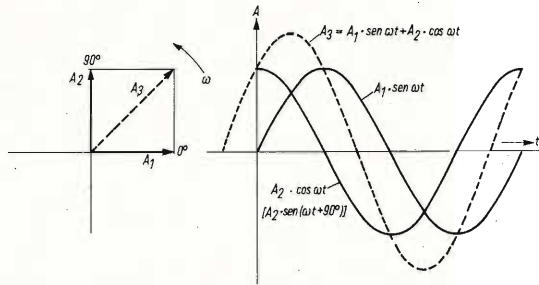


Fig. 6 - Somma vettoriale di due oscillazioni di uguale frequenza ma spostate di 90° .

quindi sempre un rapporto ben determinato rispetto al valore 2π , e cioè $\varphi = k \cdot 2\pi$. Riferito alla rappresentazione dei fenomeni periodici, questo fattore k sarà formato dalla frequenza di questi fenomeni periodici e da una corrispondente indicazione di tempo t . Se il raggio vettore percorre più volte al secondo la circonferenza del cerchio-unità, la sua velocità angolare sarà data da $\omega = 2\pi \cdot f$. Se immaginiamo di fermare in un dato istante t questo raggio vettore, la sua posizione risulterà completamente definita dalla velocità angolare ω e dal rispettivo tempo t . Avremo pertanto: $\omega = 2\pi f \cdot t = 2\pi t/T$. La velocità angolare (ω) moltiplicata per il tempo (t) indicherà quindi il valore dell'arco (riferito al valore di partenza per $t = 0$) percorso dal raggio vettore ruotante fino all'istante t .

Per la rappresentazione grafica di oscillazioni periodiche come appunto sono le funzioni di seno e coseno, una volta che sia stato indicato il valore della frequenza è possibile riportare sull'asse orizzontale il tempo t al posto delle unità in

radianti o in gradi. In fig. 5 è stata riportata la rappresentazione valida in generale per i fenomeni oscillatori: il raggio vettore A_0 ruota con velocità ω e il senso di rotazione, come per la corrispondente misura in gradi, si intende a sinistra dell'asse positivo (senso anti orario).

L'ampiezza del raggio vettore che ruota periodicamente riferita all'asse verticale è data dalla relazione $A = A_0 \sin(\omega t + \varphi_0)$, che rappresenta la forma generale dei fenomeni oscillatori periodici. In questa relazione risultano definiti in grandezza: l'ampiezza con il valore massimo A_0 , la velocità di rotazione ω dell'oscillazione periodica, e infine la fase iniziale φ_0 . In questo caso la fase iniziale φ_0 significa che nell'istante prescelto t_0 , il raggio vettore A_0 non inizia sull'asse positivo delle x con 0° della sua oscillazione periodica. Nell'istante prescelto t_0 , l'oscillazione periodica non ha un'ampiezza zero ma un'ampiezza data da A_1 . L'angolo φ_0 dell'esempio citato, dato che si trova nella direzione positiva vuole indicare che la oscillazione periodica possiede nell'istante $t = 0$ un anticipo pari ad un angolo φ_0 . Riferito ad un sistema di assi ortogonali, il diagramma di questa oscillazione dovrà iniziare sull'asse orizzontale dei tempi t con un angolo di fase φ_0 a sinistra del punto di origine degli assi.

In base alla precedente definizione l'angolo di anticipo φ_0 vuole indicare che il punto zero dell'oscillazione inizia prima mentre un angolo di ritardo vuole indicare che il punto zero dell'oscillazione inizia dopo l'origine degli assi.

Il grande vantaggio della rappresentazione delle grandezze oscillatorie mediante il sistema delle coordinate polari lo si nota quando si vogliono confrontare e mettere in una certa relazione due o più oscillazioni.

ESEMPIO TIPICO

In fig. 6 è riportato un esempio tipico tratto dalla modulazione in quadratura (televisione a colori). Come si vede si hanno due tensioni alternate aventi la stessa frequenza ma sfasate di 90° l'una rispetto all'altra; di queste si vuole conoscere la risultante della loro somma. Questa condizione noi la ritroviamo nel mo-

dulatore in quadratura della portante del colore nel quale com'è noto abbiamo due tensioni oscillanti modulate in ampiezza dai segnali differenza di colore del rosso (V) e del blu (U) le quali hanno la stessa frequenza ma sono sfasate di 90° .

La prima tensione oscillante possiede l'ampiezza A_1 e inizia nell'istante $t = 0$ sull'asse positivo delle x con un angolo di 0° . La seconda tensione oscillante possiede un'ampiezza A_2 uguale alla prima e inizia nell'istante $t = 0$ con un angolo in anticipo di 90° rispetto alla A_1 . Le tensioni A_1 e A_2 posseggono entrambi la stessa pulsazione ω . Volendo sommare queste due tensioni oscillanti bisognerà per prima cosa sommare i relativi vettori A_1 e A_2 . Ciò vuol dire che nell'eseguire questa somma si dovrà tener conto della fase e dell'ampiezza delle grandezze in gioco. Per far ciò si dovrà porre la « coda »

del vettore A_2 sulla « punta » del vettore A_1 . La retta congiungente la « punta » del vettore A_2 con la « coda » del vettore A_1 rappresenterà la risultante A_3 della somma vettoriale di A_1 e A_2 . L'ampiezza di A_3 sarà data dalla radice quadrata della somma dei quadrati di A_1 e A_2 mentre il valore dell'angolo nell'istante $t = 0$ sarà dato dal rapporto A_2/A_1 e attraverso la funzione tangente. Evidentemente è possibile anche sommare le ampiezze che le due sinusoidi A_1 e A_2 hanno in un determinato istante t e ottenere anche in questo caso una risultante A_3 che avrà ampiezza e angolo di fase corretti.

Da questo esempio risulta evidente che tutte e due queste rappresentazioni grafiche hanno la stessa forza probante con la differenza che la rappresentazione vettoriale è molto più semplice e di immediata comprensione.

Le Industrie Anglo-Americane in Italia Vi assicurano un avvenire brillante

INGEGNERE

regolarmente iscritto nell'Ordine di Ingegneri Britannici

Corsi POLITECNICI INGLESI Vi permetteranno di studiare a casa Vostra e conseguire Diplomi e Lauree di valore internazionale **tramite esami.**

**INGEGNERIA Elettronica - Radio TV - Radar - Automazione
Elettronica Industriale - Elettrotecnica ecc., ecc.**

Queste eccezionali possibilità anche in altri rami di INGEGNERIA sono per Voi **FACILMENTE REALIZZABILI**

- una **carriera** splendida
- un **titolo** ambito
- un **futuro** ricco di soddisfazioni

Informazioni e consigli senza impegno - scrivetececi oggi stesso



BRITISH INST. OF ENGINEERING
Italian Division

TORINO - Via P. Giuria 4/s

Sede centrale a Londra - Delegazioni in tutto il mondo

LONDON - SYDNEY - BOMBAY - SINGAPORE - NAIROBI - CAIRO - TORONTO - WASHINGTON

**NUOVI
COMPONENTI**

TRANSISTORI DUALI BCY 55

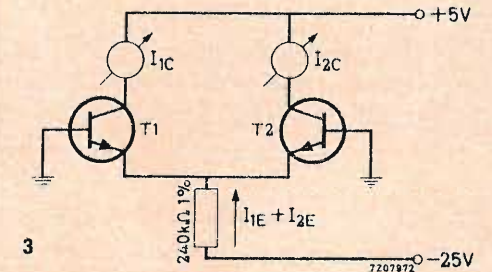
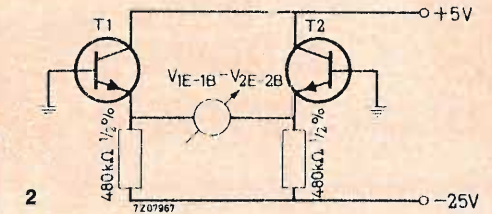
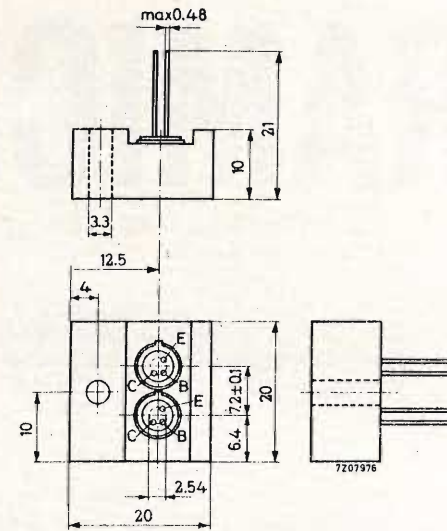
Con la sigla BCY 55 viene indicata una coppia di transistor planari al silicio, di tipo NPN, adatti per l'uso come amplificatore differenziale. I due transistor, ciascuno dei quali è inserito in un contenitore tipo TO-18, sono incapsulati in un blocco di alluminio, avente le dimensioni indicate in figura. Lo scopo di questa realizzazione è evidentemente quello di ottenere per i due transistor, che sono già specialmente adattati, un funzionamento parallelo ed uniforme anche per notevoli variazioni della temperatura ambiente.

Il BCY 55 è quindi indicato per l'uso in amplificatori differenziali a basso livello di rumore e a minima deriva.

CARATTERISTICHE DI CIASCUN TRANSISTOR

Tensione collettore-base (emettitore aperto)	V_{CBO}	max 45 V
Tensione collettore-emettitore (base aperta)	V_{CEO}	max 40 V
Tensione emettitore-base (collettore aperto)	V_{EBO}	max 5 V
Corrente di collettore	I_C	max 30 mA
Potenza dissipata a $T_{amb} = 25^\circ C$	P_{tot}	max 300 mW
Temperatura di giunzione	T_j	max 125 °C
Frequenza di transizione (a $I_c = 0,5$ mA; $V_{CE} = 5$ V)	f_T	tip. 80 MHz
Guadagno in c.c. (a $I_c = 10$ mA; $V_{CE} = 5$ V)	h_{FE}	200 ÷ 600
Figura di rumore (a $I_c = 10$ μ A; $V_{CE} = 5$ V; $R_s = 10$ k Ω ; banda = 10 ÷ 15000 Hz)	F	tip. 2 dB

Per le particolari applicazioni per cui è previsto questo BCY 55, risultano più utili e significative le caratteristiche relative alla coppia; queste caratteristiche hanno tutte più o meno lo scopo di definire l'adattamento dei due transistor.



CARATTERISTICHE DUALI

Variazione della tensione differenziale rispetto alla temperatura:

$$\left| \frac{\Delta V}{\Delta T} \right| \quad \text{tip 1 } \mu\text{V}/^\circ\text{C}$$

Variazione della corrente differenziale rispetto alla temperatura:

$$\left| \frac{\Delta I}{\Delta T} \right| \quad \text{tip 0,5 mA}/^\circ\text{C}$$

* Entrambe queste misure vengono effettuate nelle condizioni di temperatura ambiente: da -20 a $+90^\circ\text{C}$;

* Differenza nelle tensioni base-emettitore

$$V_{1CE} = V_{2CE} \leq 20 \text{ V}; \quad \left| V_{1BE} - V_{2BE} \right| \leq 100 \mu\text{V}$$

$$\left| V_{1BE} - V_{2BE} \right| \quad \text{tip} < 2 \text{ mV}$$

Questa misura viene effettuata con il circuito di prova illustrato in fig. 2, mantenendo le correnti di emettitore $< 100 \mu\text{A}$ e la temperatura ambiente da -20 a $+90^\circ\text{C}$

* Rapporto delle correnti di collettore.

$$\frac{I_{C1}}{I_{C2}} = 0,85 \div 1$$

* Questa misura viene effettuata con il circuito di prova illustrato in fig. 3, mantenendo $|V_{1BE} - V_{2BE}| < 100 \mu\text{V}$, e le correnti di emettitore di ciascun transistor $< 100 \mu\text{A}$

* Gli indici 1 e 2 si riferiscono ai due transistor della coppia.

**NUOVI
COMPONENTI**

FILTRI CERAMICI

Si illustrano le caratteristiche tecniche ed alcuni possibili impieghi di particolari filtri fatti con materiale ceramico. Questi filtri ceramici possono sostituire i classici trasformatori di M.F. usati fino ad oggi nei radoricevitori.

Nel campo dell'elettronica si fa sempre più strada la tendenza a sostituire ai componenti « classici », componenti ricavati da materiali semiconduttori e da materiali ceramici.

Attualmente, quasi tutti i problemi connessi con le **selettività** vengono risolti impiegando bobine o trasformatori. In questo articolo illustreremo le caratteristiche di nuovi tipi di risonatori e filtri, basati sulle proprietà piezoelettriche del titanato-zirconato di piombo ceramico.

Questi risonatori ceramici piezoelettrici rispetto alle convenzionali bobine offrono considerevoli vantaggi. I principali sono:

- 1) nessun bisogno di tarature all'atto dell'installazione;
- 2) trascurabile deriva dell'accordo dopo un notevole periodo di tempo;
- 3) selettività elevata e fattore di qualità (Q) circa dieci volte superiore a quello delle bobine convenzionali;
- 4) dimensioni « miniature »;
- 5) schermatura non necessaria a causa della mancanza di campi magnetici;
- 6) mancanza di deriva termica entro un vasto campo di temperature.

Risonatori ceramici per ricevitori A.M.

Il primo gruppo di risonatori ceramici che descriveremo qui di seguito è costituito dalla serie dei risonatori adatti per la frequenza intermedia dei ricevitori radio A.M.

Quattro sono le principali funzioni che questi risonatori possono espletare.

- a) eliminazione di particolari frequenze indesiderate dal segnale proveniente dall'antenna;



Fig. 1 - Risonatori ceramici piezoelettrici Philips.

- b) concentrazione delle selettività nell'amplificatore della F.I.;
- c) by-passing selettivo di emettitore negli stadi F.I. convenzionali;
- d) filtraggio accurato del segnale a F.I. per svariati sistemi di controllo.

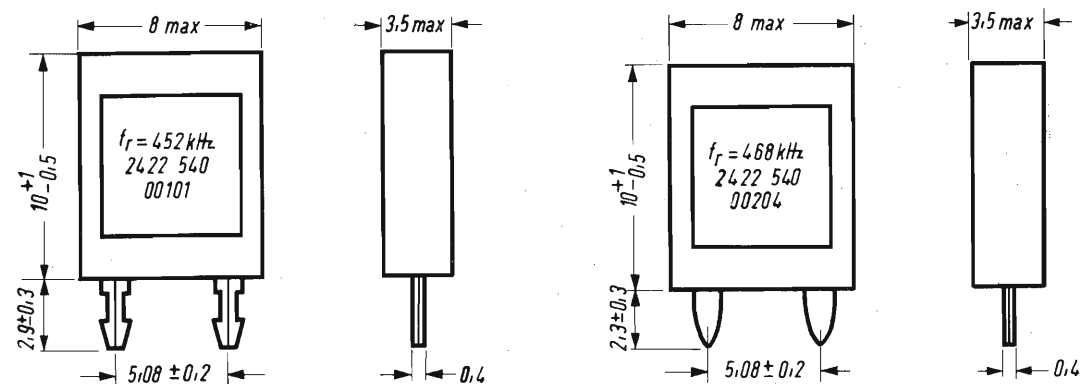


Fig. 2 - Dimensioni d'ingombro del risonatore per circuiti stampati con fori da 1,3 mm (a sinistra) e da 0,8 mm (a destra).

Costruzione del risonatore A.M.

Un disco di materiale piezoelettrico estremamente puro e stabile viene serrato tra due molle placcate in oro, ciascuna delle quali è munita di un reoforo stampato. Il tutto è incapsulato in un contenitore rettangolare avvolto a sua volta da una guaina isolante (fig. 1).

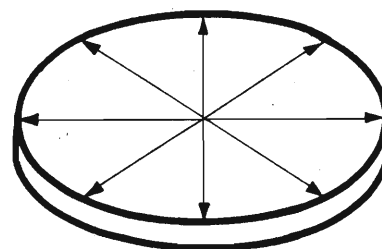


Fig. 3 - Direzione in cui avviene la vibrazione meccanica, dei risonatori descritti (modo radiale).

Per ciascuna frequenza compresa tra 440 e 480 kHz esistono due esecuzioni di risonatori: una per piastre con circuito stampato con fori da 1,3 mm (stampo normale e - fig. 2 a sinistra) e l'altra per piastre con fori da 0,8 mm (stampo miniatura e - fig. 2 a destra).

Principio fisico di funzionamento

La vibrazione meccanica, (per i risonatori Philips è di **modo radiale**) può essere descritta in termini di massa, cedevolezza e resistenza meccanica (fig. 4). Grazie all'effetto piezoelettrico, le caratteristiche

meccaniche del risonatore possono essere « convertite » in particolari caratteristiche elettriche. Questa reversibilità delle caratteristiche meccanico/elettriche è in tutto identica a quella dei cristalli di quarzo impiegati nelle apparecchiature per telecomunicazioni.

Il risonatore radiale presenta le stesse caratteristiche elettriche di un circuito accordato ad alto Q (fig. 4). Le tolleranze molto strette delle dimensioni fisiche del corpo ceramico, la posizione degli elettrodi unitamente all'impiego di materiali estremamente puri e omogenei rendono il circuito di fig. 4 adatto all'impiego in una gamma di frequenze molto estesa e non soltanto per le frequenze vicine alla frequenza di risonanza. La fig. 5 mostra una tipica curva di risposta, la cosiddetta curva dell'impedenza, nella quale l'impedenza del risonatore è espressa in funzione della frequenza.

In un prossimo articolo ci soffermeremo più dettagliatamente sulla descrizione delle caratteristiche elettriche di questi tipi di risonatori. Per il progetto delle apparecchiature basteranno comunque i dati tecnici che riportiamo.

Caratteristiche tecniche dei risonatori

Frequenza di risonanza f_r (fig. 6) 440-480 kHz (vedi tabella)	
Tolleranze sulla frequenza di risonanza (per un funzionamento di 10 anni)	± 1 kHz
Fattore di qualità $2\pi f_r L_s/R_s$	> 800 (valore tipico 1000)
Induttanza L_s	$8,5$ mH $\pm 10\%$
Capacità $C = C_s + C_o$ (misurata a 1 kHz)	190 pF $\pm 10\%$
Massima tensione c.a. ammessa alla frequenza di risonanza	100 mV _{eff}
Campo delle temperature di lavoro	$25 \div 85$ °C
Coefficiente di temperatura della f_r	$< 60 \cdot 10^{-6}$ °C
Massima tensione c.c.	30 V
Dimensioni fisiche (max)	$11 \times 8 \times 3,5$ mm
Terminali	a linguette, inseribile, placcati oro
Condizioni per la saldatura	250 °C (per 5 s)

I dati qui sopra indicano che la distanza tra la frequenza di risonanza e di antirisonanza è circa 18 kHz.

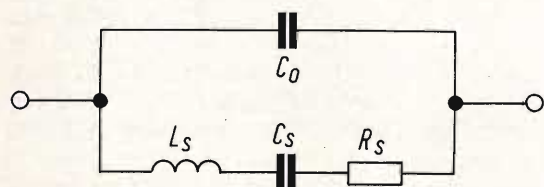


Fig. 4 - Circuito elettrico equivalente del risonatore.

Sistema di misure

La curva caratteristica dell'impedenza mostrata in fig. 5 è stata ottenuta con il circuito di misura della fig. 6. Sul risonatore è indicato il numero di catalogo e la frequenza di risonanza (f_r).

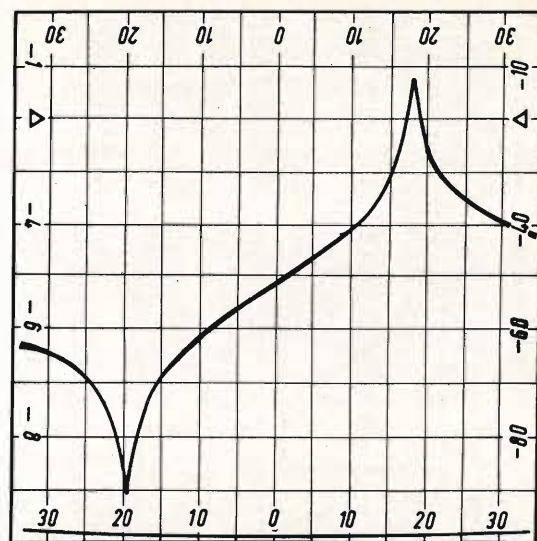


Fig. 5 - Curve caratteristiche impedenza/frequenza del risonatore. $f_r = 452$ kHz; $f_o = 462$ kHz; scala orizzontale 2,5 kHz/div.; scala verticale 10 dB/div.

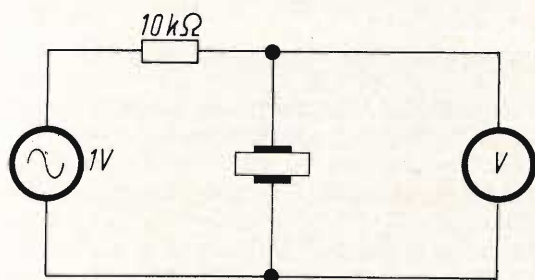


Fig. 6 - Circuito per il rilievo della curva caratteristica impedenza/frequenza del risonatore.

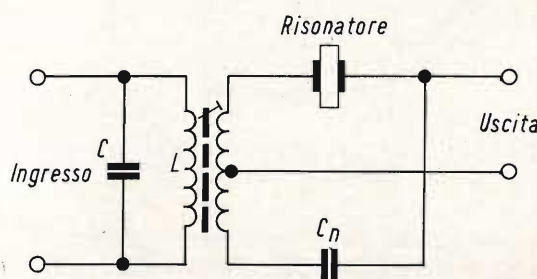


Fig. 7 - Schema di principio di un filtro di secondo ordine impiegante un risonatore ceramico.

RISONATORI CERAMICI PIEZOELETTRICI USATI COME FILTRI DELLA F.I. NEI RADIO-RICEVITORI A.M.

Nel progetto convenzionale degli stadi di un amplificatore della F.I. di un radio-ricevitore, gruppi selettivi (filtri passa-banda, doppi o singoli) si alternano con gli stadi amplificatori. Questa è la soluzione migliore per il fatto che le perdite negli elementi selettivi risultano troppo elevate per essere concentrate in un blocco che precede la sezione amplificatrice.

I risonatori ceramici con il loro fattore di qualità (Q) circa dieci volte superiore a quello delle convenzionali bobine consentono dal canto loro di realizzare filtri della F.I. concentrati. Risultato: possibilità di realizzare radoricevitori molto semplici e aventi nello stadio amplificatore della F.I. un numero ridotto di componenti.

Questi risonatori ceramici dato che vengono prodotti in grandi quantità hanno un costo basso. Ciò non toglie che essi pos-

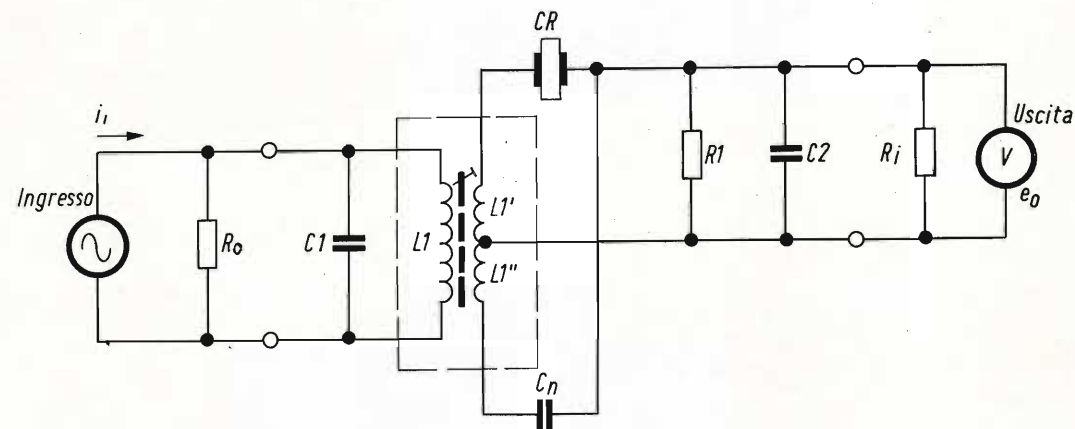


Fig. 8 - Schema elettrico di un filtro passa-banda ibrido di secondo ordine.

CARATTERISTICHE

Larghezza di banda a 3 dB (B_{3dB})	= 4,5 kHz
Selettività (± 9 kHz)	= 26 dB
Frequenza centrale (f_c)	= 452 kHz
Impedenza di trasferimento (Z_T)	= 700 Ω

COMPONENTI

R_o	= impedenza di uscita del transistor mescolatore/oscillatore BF 195 (valore tipico 250 kΩ a 1 mA)
R_i	= impedenza d'ingresso del transistor amplificatore della F.I. BF 194 (valore tipico 3 kΩ a 1 mA)
R_1	= 470 Ω
C_1	= 3000 pF
C_2	= 3300 pF
C_n	= 180 pF
L_1	= 40 μH
$V_{L1}'/V_{L1} = V_{L1}''/V_{L1}$	= 0,115
Fattore di accoppiamento k	≈ 1
Fattore di qualità (Q_c) del circuito accordato	= 130
Q_c del risonatore	≈ 1000
Risonatore ceramico (CR) tipo 2422 540 00201101 per frequenza di risonanza (f_r)	= 452 kHz.

seggano tolleranze molto ristrette, stabilità molto superiore a quella dei circuiti accordati LC ed infine nessuna necessità di essere tarati all'atto del loro inserimento nel radoricevitore.

I circuiti accordati LC hanno dal canto loro il grande vantaggio di dare una buona soppressione delle frequenze che cadono molto al di fuori della loro banda passante desiderata. Conseguenza: la soluzione più ovvia per avere un filtro della F.I. con una curva di risposta sufficientemente ampia e che, nello stesso tempo consente di realizzare un buon trasferimento di potenza, sarà quella di impiegare un risonatore ceramico insieme ad un circuito accordato LC: il primo permetterà di ottenere una buona banda-passante, il secondo permetterà di avere una efficiente reiezione dei segnali fuori-banda.

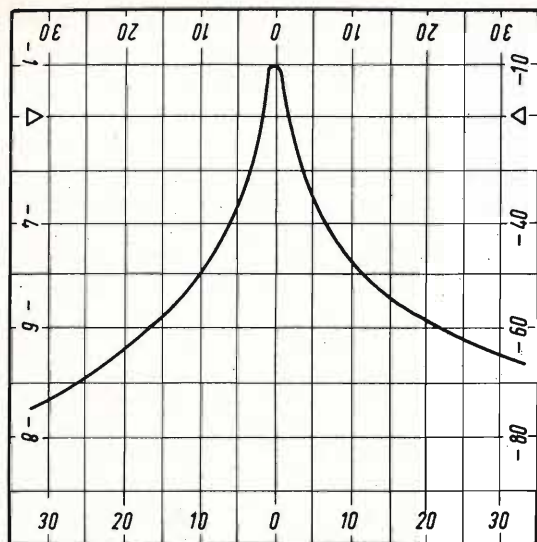


Fig. 9 - Curva di risposta in frequenza del filtro passa-banda di secondo ordine (misurata sul circuito di fig. 8).
 scala orizzontale = 10 kHz/divisione
 scala verticale = 10 dB/divisione
 frequenza centrale = 452 kHz

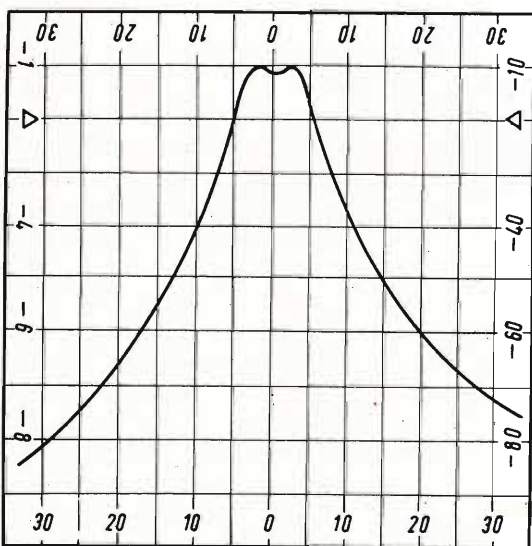


Fig. 10 - Curve di risposta in frequenza del filtro passa-banda di secondo ordine.
 scala orizzontale = 2,5 kHz/divisione
 scala verticale = 5 dB/divisione
 frequenza centrale = 452 kHz

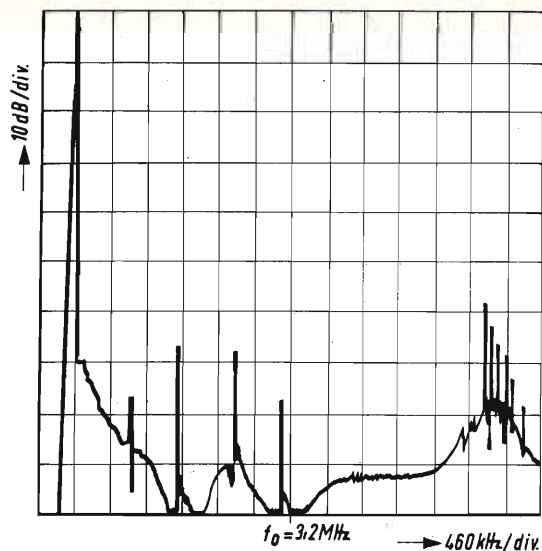


Fig. 11 - Risposta del filtro di secondo ordine da 0 Hz a 6,4 MHz.
 scala orizzontale = 460 kHz/divisione
 scala verticale = 10 dB/divisione

Il risonatore ceramico insieme al circuito accordato LC formeranno pertanto un filtro ibrido avente una buona curva di risposta con ridotte ondulazioni.

Filtro passa-banda ibrido di secondo ordine

Il filtro illustrato in figura 8 è formato da un risonatore ceramico e da un circuito accordato (LC). Secondo questa disposizione, il risonatore ceramico si comporta come un elemento selettivo inserito tra il circuito accordato LC ed il carico. Viene aggiunto in più un condensatore di bilanciamento C_n che serve ad ottenere una soddisfacente reiezione delle frequenze fuori-banda. Questo condensatore serve ad eliminare la risonanza-parallelo del risonatore (antirisonanza) e permette di avere un'impedenza di trasferimento del filtro (Z_T) che decresce lentamente al di fuori della banda passante;

i punti zero si troveranno quindi alla frequenza zero e all'infinito.

Il dimensionamento è basato sui livelli di impedenza dei transistori BF 195 e BF 194 funzionanti come mixer e come amplificatore rispettivamente.

Il resistore R_1 e il condensatore C_2 costituiscono il carico che occorre al filtro ibrido per ottenere la curva di risposta desiderata (vedi anche le figg. 10 e 11).

TABELLA 1 - TIPI DI RISONATORI DISPONIBILI

f. (kHz)	numero di codice stampo (normale) a « e »	numero di codice stampo (miniatura) a « e »
452	2422 540 00101	2422 540 00201
455	102	202
460	103	203
468	104	204
470	105	205
480	106	206

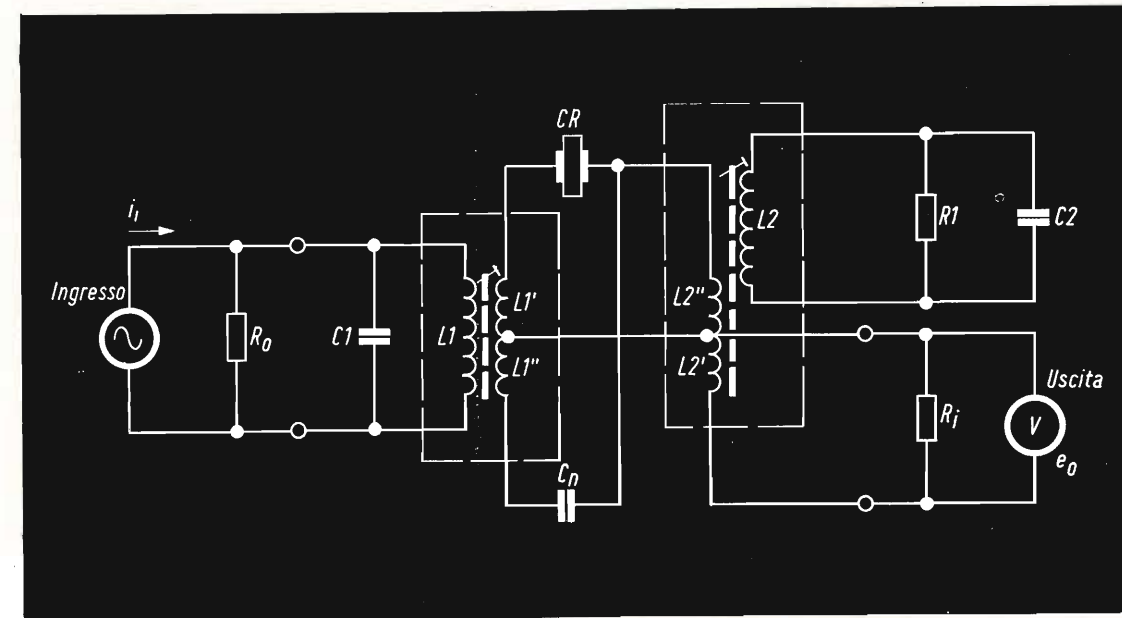


Fig. 12 - Schema elettrico del filtro passa-banda ibrido di terzo ordine.

L'accurato dimensionamento consente di ottenere una curva di risposta del filtro avente un'ondulazione di appena 0,5 dB. Se questo filtro viene impiegato in un circuito rivelatore accordato LC, la leggera ondulazione scomparirà completamente e avremo una curva di risposta perfettamente piatta. Per le sue prestazioni, questo tipo di filtro si è dimostrato ideale per radioricevitori tascabili.

CARATTERISTICHE

B_{3dB}	= 4,5 kHz
Selettività (± 9 kHz)	= 36 dB
Frequenza centrale (f_c)	= 452 kHz
Z_T	= 500 Ω

COMPONENTI

R_0	= impedenza d'uscita del transistore mescolatore/oscillatore BF 195 (valore tipico 250 k Ω a 1 mA)
R_i	= impedenza d'ingresso del transistore F.I. BF 194 (valore tipico 3 k Ω a 1 mA)
R_1	= 82 k Ω
C_1	= 3000 pF
C_2	= 3000 pF
C_n	= 270 pF
$L_1 = L_2$	= 40 μ H
$V_{L1''}/V_{L1}$ $V_{L2''}/V_{L2}$	= 0,077

Fattore di qualità (Q_c) dei circuiti accordati (esclusa R_i) = 130; Q_c del risonatore \approx 1000

Risonatore ceramico = come quello di fig. 8 ($f_c = 452$ kHz)

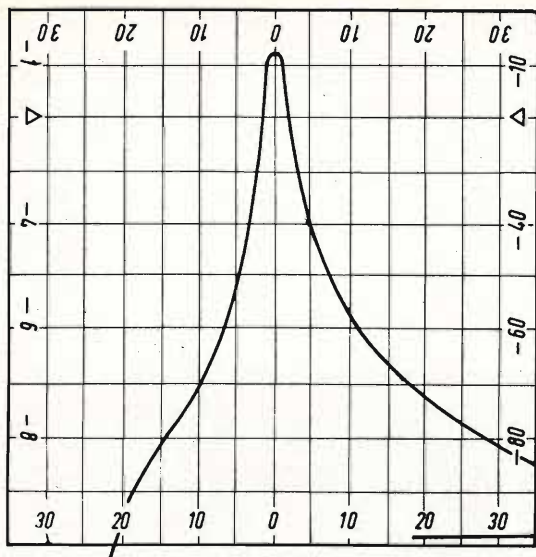


Fig. 13 - Curva di risposta del filtro passa-banda ibrido di terzo ordine.
 scala orizzontale = 10 kHz/divisione
 scala verticale = 10 dB/divisione
 frequenza centrale = 452 kHz

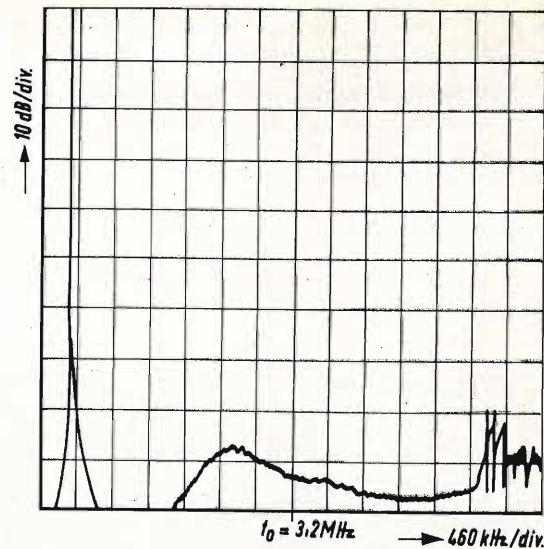


Fig. 15 - Risposta del filtro passa-banda ibrido di terzo ordine da 0 Hz a 6,4 MHz.
 scala orizzontale = 460 kHz/divisione
 scala verticale = 10 dB/divisione

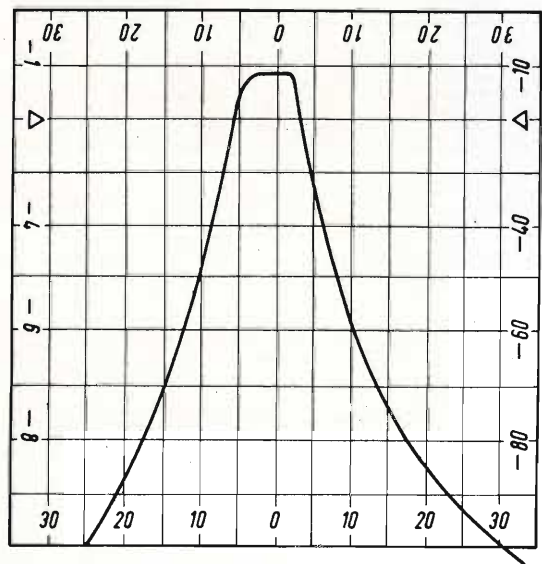


Fig. 14 - Curva di risposta del filtro passa-banda ibrido di terzo ordine.
 scala orizzontale = 2,5 kHz/divisione
 scala verticale = 5 dB/divisione
 frequenza centrale = 452 kHz

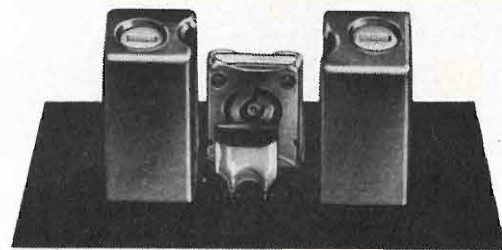


Fig. 16 - Fotografia di un filtro passa-banda ibrido di terzo ordine (circa 2 volte la grandezza reale).

Filtro passa-banda ibrido di terzo ordine

Per i radioricevitori più elaborati è stato progettato un filtro triplo. Esso è formato da due circuiti LC accoppiati tra di loro mediante un risonatore ceramico. La selettività di questo filtro è circa 10 dB superiore a quella del filtro di secondo ordine. Il resistore R_1 fornisce l'ulteriore smorzamento richiesto per avere una curva passa-banda simmetrica.

L. C.

per le più severe esigenze di impiego la nuova serie di condensatori elettrolitici

FACON

per temperature di funzionamento fino a + 70°C e a + 85°C



Una nuova produzione con nuovi e moderni impianti, caratterizzata da lunga durata e da alta stabilità di caratteristiche elettriche



FABBRICA CONDENSATORI ELETTRICI

VARESE
 Via Appiani, 14
 Telefono: 22.501

**NUOVI
PRODOTTI**

Tensione d'ingresso dalla batteria	12 ÷ 16 Vcc
Tensione d'uscita stabilizzata	7,5 Vcc
Potenza	1,5 W

ALIMENTATORE PER AUTO AD USCITA STABILIZZATA

PER IL REGISTRATORE PHILIPS EL 3302 E SIMILARI

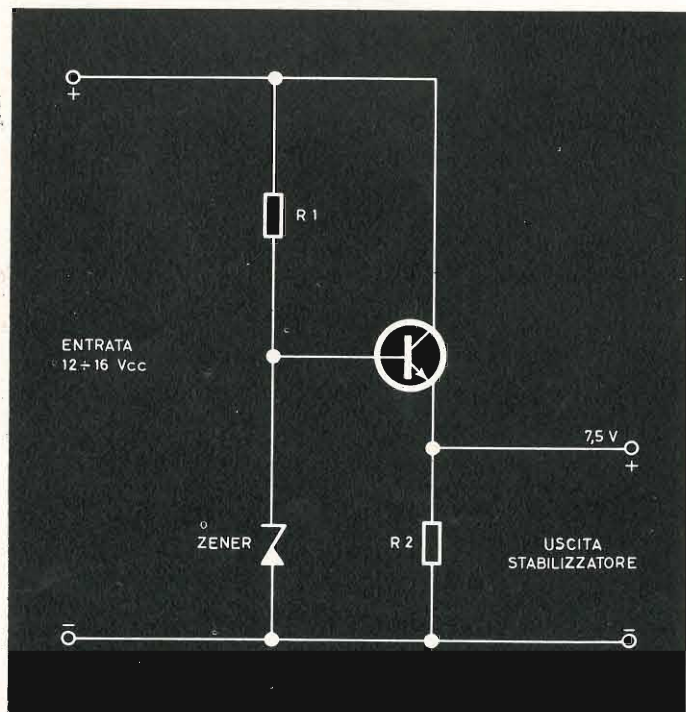


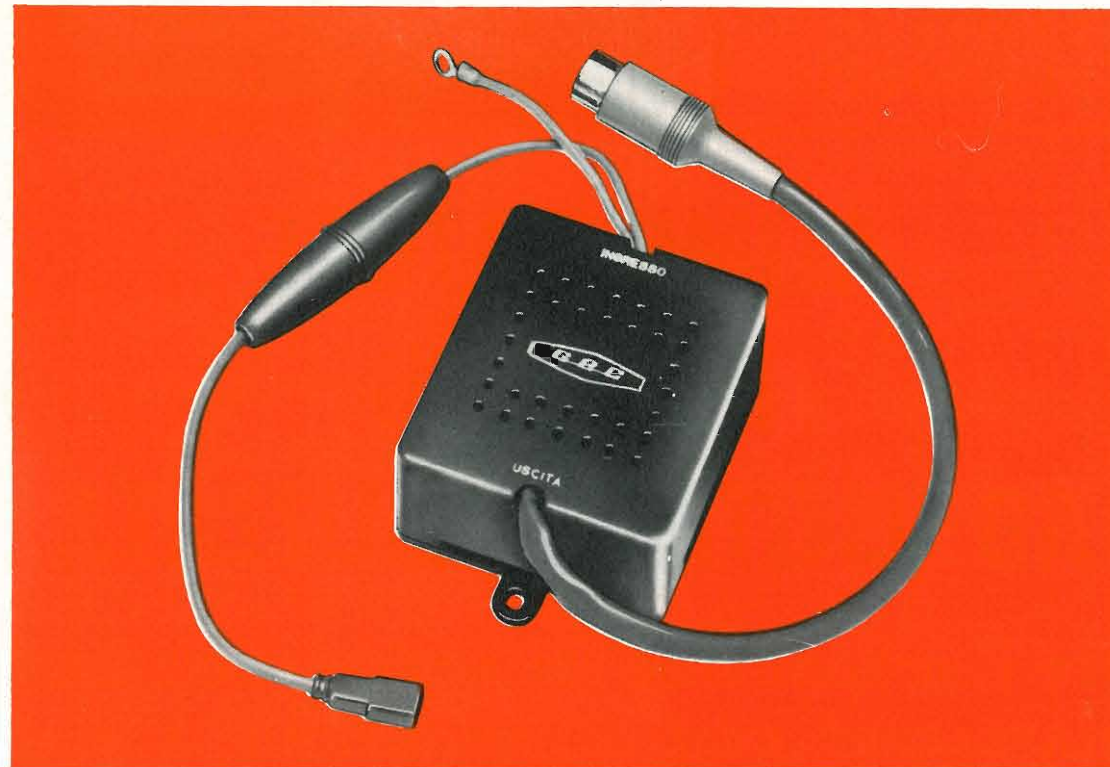
Fig. 1 - Schema di principio ed i vari collegamenti di entrata e di uscita dell'alimentatore.

Questo alimentatore-riduttore è stato appositamente studiato per l'impiego del registratore nell'automobile.

Le pile rimangono automaticamente disinserite innestando lo spinotto terminale nel registratore.

spesso utilizzato sui battelli, nei campeggi, sulle spiagge e in montagna, ovunque vengano usate le batterie a 12 V.

L'alimentatore KK/0003-00 è il necessario complemento del vostro registratore, vi metterà in grado di non avere più preoc-



ALIMENTATORE G.B.C. KK/0003-00

L'alimentatore permette di ascoltare anche in automobile la musica preferita, senza la limitazione di tempo dovuta alla normale autonomia delle pile.

Le possibilità di registrazione non diminuiscono, avvantaggiandosi anzi della maggiore autonomia consentita dalla batteria di bordo con soddisfazione dei cacciatori di suoni e di chi ha l'hobby delle lunghe riprese esterne.

Naturalmente questo alimentatore non viene usato solamente in auto, ma risulta

cupazioni di autonomia, assicurando con la sua particolare realizzazione un sicuro e perfetto funzionamento.

Il circuito semplice ed efficace si avvale dei moderni componenti a stato solido utilizzandone appieno le varie proprietà.

Abbiamo così il diodo Zener che stabilizza e fissa il punto di lavoro del transistor, il quale a sua volta riduce e contemporaneamente stabilizza la tensione di uscita in emettitore.

**NUOVI
PRODOTTI**

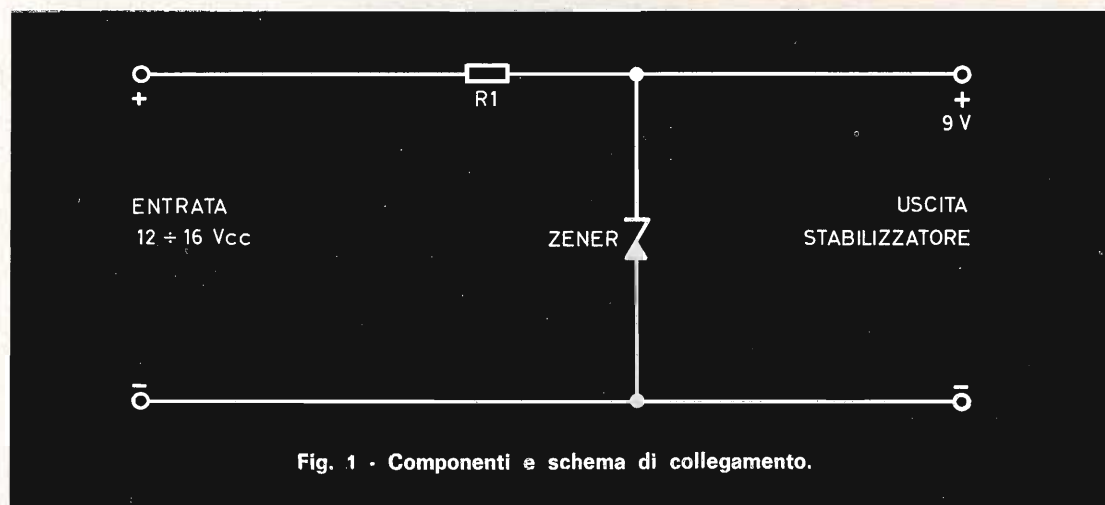
Tensione d'uscita stabilizzata 9 Vcc

Potenza 3,5 W

**Tensione d'ingresso
dalla batteria da 12 ÷ 16 Vcc**

ALIMENTATORE PER AUTO AD USCITA STABILIZZATA

**PER I RIPRODUTTORI DI NASTRI REGISTRATI
PLAYBACKY CON ALIMENTAZIONE A 9 V**



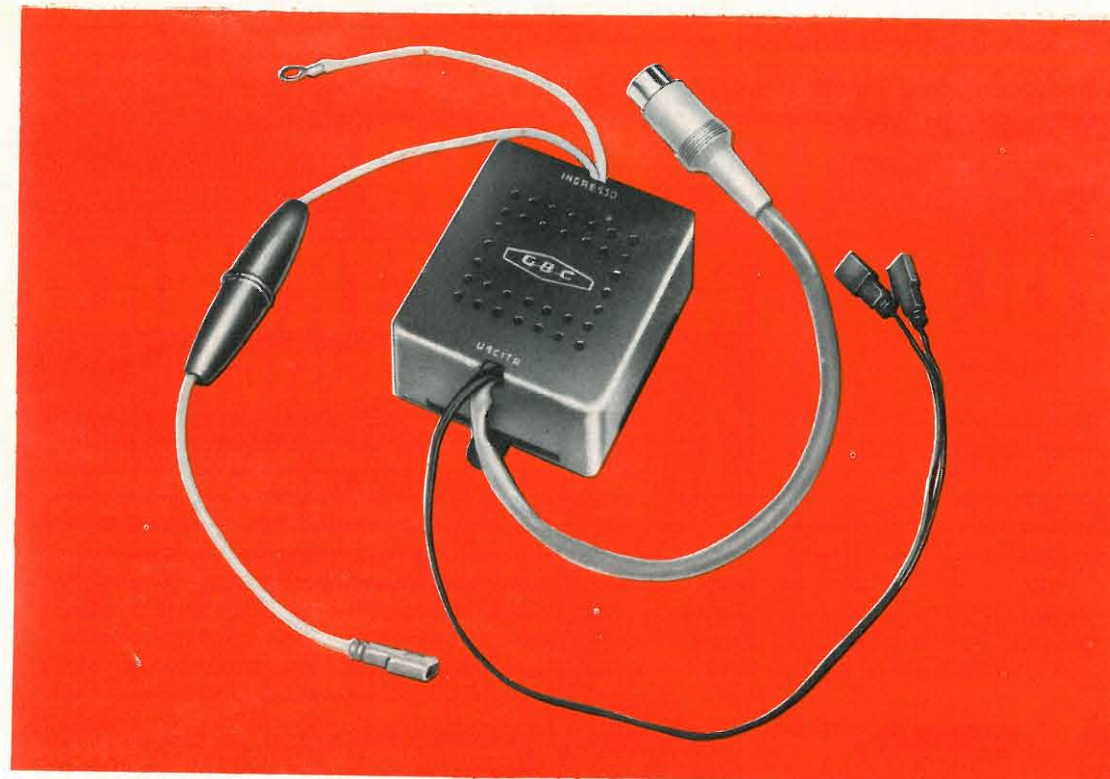
Accessorio costruito per l'impiego in auto di vari tipi di apparecchi funzionanti a 9 V, tra i quali il riproduttore G.B.C. RG/50, l'alimentatore-riduttore ad uscita stabilizzata KK/0003-06 consuma corrente solamente durante la utilizzazione dell'apparecchio.

Le sue piccole dimensioni riducono al minimo anche i problemi di installazione: esso può trovare facilmente posto sotto

La realizzazione elettrica ha il vanto di essere estremamente semplice ed efficiente.

Il diodo Zener stabilisce con la sua tensione di soglia il valore della tensione di uscita stabilizzata.

Una parziale caduta di tensione dovuta all'assorbimento del riproduttore è ottenuta sulla resistenza, l'eccedenza di ten-



ALIMENTATORE G.B.C. KK/0003-06

il cruscotto o in qualsiasi spazio disponibile sufficientemente aerato.

Qualsiasi altro impiego del riproduttore RG/50: in battello, nei campeggi, in spiaggia, in montagna, diventa realizzabile mediante questo alimentatore-riduttore ed una batteria d'auto a 12 Vcc.

Le registrazioni parlate, la musica che desiderate ascoltare o fare ascoltare, diverranno così disponibili con larghezza di autonomia e ottima potenza acustica.

sione ai capi del diodo Zener ne causa la conduzione, tale corrente si somma a quella che già passa nella resistenza determinando una ulteriore caduta di tensione col risultato di mantenere costante la tensione di uscita al livello prefissato.

I conduttori di uscita sono terminati con lo spinotto per il collegamento al riproduttore, mentre una coppia di conduttori, terminati con prese Faston, permette un comodo collegamento dal riproduttore all'altoparlante.

**NUOVI
PRODOTTI**

E' opinione comune che i vantaggi offerti dal tester rispetto al voltmetro a valvola siano: praticità, portatilità, autonomia, stabilità e prezzo. Tali vantaggi di carattere prevalentemente pratico, hanno fatto sì che la diffusione di tale strumento abbia superato di gran lunga quella del voltmetro a valvola, a scapito, per la maggior parte dei casi, della precisione e della attendibilità delle misure e infine della limitazione ad esse imposta dalle caratteristiche proprie del tester (esempio: rapporto Ω/V).

FET MINOR VOLTMETRO ELETTRONICO A TRANSISTOR

Se analizziamo per un momento il modo in cui effettuiamo le misure di tensione continue, in un circuito qualsiasi, ci accorgiamo che la precisione della lettura è influenzata dall'impedenza d'ingresso dello strumento di misura, la quale turba più o meno il circuito e le tensioni reali in esame, secondo che l'impedenza dello strumento sia minore o maggiore.

Nei circuiti a transistori in modo particolare si avverte la necessità di influenzare minimamente le tensioni di polarizzazione per avere la certezza del loro corretto funzionamento e per non incorrere nel pericolo di un loro danneggiamento. Da qui la corsa ad aumentare nei tester l'impedenza d'ingresso. Attualmente i nuovi tipi di tester hanno un'impedenza d'ingresso di $40 \Omega/V$. Ciò obbliga i costruttori ad acrobazie nella costruzione del galvanometro; aumenta inoltre la criticità dei componenti (molle antagoniste, gioielli, supporti, magneti ecc. ecc.) risultato di avere dal punto di vista tecnico una precisione e robustezza minori e dal punto di vista pratico ancora una insufficiente impedenza d'ingresso.

Per quel che riguarda le tensioni alternate è impossibile eseguire col normale tester una qualsiasi lettura di tensioni quadrate, impulsive da picco a picco o con frequenze superiori a 20 kHz. In televisione e nella tecnica digitale in modo particolare, per le numerose tensioni impulsive o di frequenza superiore a 20 kHz, il tester è escluso per tali misure.

Attualmente la transistorizzazione generale delle apparecchiature elettroniche e il montaggio su piastre a circuito stampato, obbligano alla misura diretta delle tensioni continue ed alternate, senza possibilità alcuna di sostituzioni dei componenti ritenuti difettosi o errati, pena la grande perdita di tempo o la alterazione (qualche volta la distruzione) dei componenti quali: resistenze, transistori, condensatori ecc. ecc.

Riassumendo quanto esposto, risulta la necessità di misure più corrette, precise ed estese, delle tensioni continue ed alternate in gioco e quindi, di uno strumento che le renda possibili.

Il voltmetro a valvola offre maggiori

possibilità; ma il suo ingombro, la dipendenza della rete, l'instabilità dell'indice, il tempo eccessivo per entrare in funzione e l'invecchiamento dei tubi con la conseguente staratura dello strumento, ne limitano l'uso a coloro che nonostante tali limitazioni pratiche, hanno la necessità di misure più corrette, più estese, più esatte.

Lo strumento nuovo che sopperisce a questi inconvenienti è il voltmetro elettronico a transistori.

Partendo da queste considerazioni tecniche e tenendo presente che attualmente tutti i laboratori di elettronica hanno

ticolare a transistori); ai tecnici radio e TV: per la normale riparazione di laboratorio ed a domicilio ed in tutti quei laboratori dove siano indispensabili effettuare le misure prima accennate.

DESCRIZIONE DELLO STRUMENTO

La realizzazione dello strumento è stata effettuata tenendo conto delle seguenti necessità:

Autonomia

L'alimentazione è effettuata con un'unica pila standard da 4,5 volt che permette

CARATTERISTICHE

Voltmetro elettronico a transistori

Elevata impedenza d'ingresso fino a $80 M\Omega$ V

Elevata sensibilità 250 mV

Letture volt corrente alternata piccolo ed efficace

Impedenza d'ingresso $1,2 M\Omega$ in V. c.a.

Linearità da 20 Hz a 100 kHz - letture fino a 20 MHz e oltre

Protetto contro i sovraccarichi e le inversioni di polarità

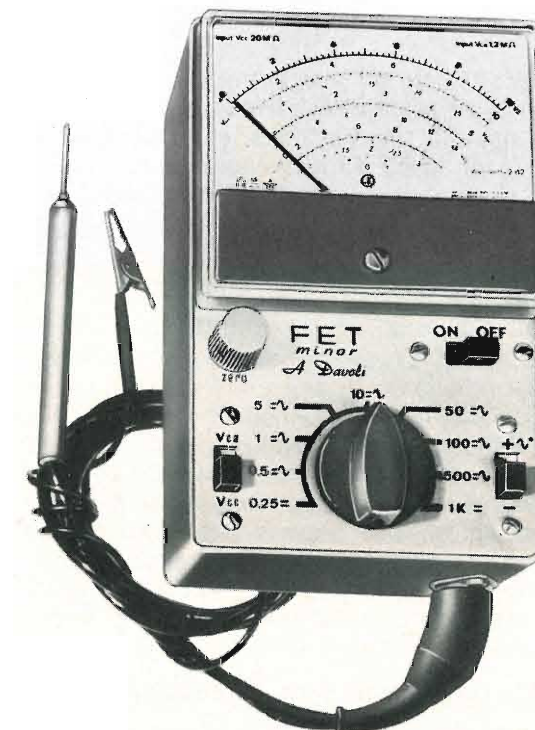
Prezzo netto ai tecnici: L. 29.500

già in dotazione almeno un tester, ha posto in vendita un voltmetro in continua e alternata a transistori con caratteristiche che integrano i vantaggi pratici del tester e quelli tecnici del voltmetro a valvola.

Pensiamo che sarà particolarmente utile nelle fabbriche: per misure di serie; nelle scuole: a scopo didattico; per le caratteristiche di portatilità e autonomia: a tutti i tecnici viaggianti che fanno manutenzione, controllo e assistenza tecnica di impianti elettronici (in modo par-

allo strumento di essere indipendente dalla rete luce e quindi di non risentire degli effetti che essa introduce sulla stabilità dell'indice e nelle misure, come invece accade nei voltmetri a valvola.

Lo strumento è pronto istantaneamente, dopo essere stato acceso, per la misura. L'autonomia di funzionamento è di circa 800 ore continue. Il consumo è molto basso (un mA circa). A lato dello strumento sono previste 2 bocche per il controllo della tensione della pila e per un'eventuale alimentazione esterna dello



strumento con una tensione da 4,5 a 4,2 volt in corrente continua. Il punto rosso indica il polo positivo. Il passo delle due boccole è uguale a quello delle spinette per cavo da 300 Ω per TV.

Stabilità

E' una caratteristica del tipo di transistor impiegato (FET).

Per variazione della temperatura ambiente da zero gradi a sessanta gradi centigradi non è stata notata nessuna variazione dello zero e della precisione di lettura.

Precisione

E' assicurata dall'adozione di componenti selezionati quali ad esempio: resistenze all'1% partitore commutatore in fibra di vetro ad alto isolamento, transistori selezionati accuratamente ecc.

Nei limiti di tensione indicati sulla targhetta posteriore (4,5 ÷ 4,2 V) è assicurata una precisione di lettura del 2% in volt c.c. e del 3% in volt c.a.

Volt corrente continua

Sono previste 9 portate: 250-500 mV 1 - 5 - 10 - 50 - 100 - 500 - 1000 volt f.s. Le prime due portate sono state previste per coloro che devono effettuare letture di bassi potenziali con impedenze elevate (transistori, griglie ecc.) non altrimenti possibili col tester.

Le impedenze sono le seguenti:

250 mV - 80 MΩ/V
 500 mV - 40 MΩ/V
 1 V - 20 MΩ/V
 5 V - 4 MΩ/V
 10 V - 2 MΩ/V
 50 V - 400 k Ω/V
 100 V - 200 k Ω/V
 500 V - 40 k Ω/V
 1000 V - 20 k Ω/V

E' previsto l'uso dello strumento con zero centrale nelle varie portate.

Volt corrente alternata

Sono previste sei portate in volt efficaci 1 - 5 - 10 - 50 - 100 - 500 - V f.s. sei portate in volt picco-picco 2,82 - 14 - 28,2 - 140 - 282 - 1400 V fs.

Le letture si effettuano direttamente sul quadrante dello strumento per le portate 1 - 5 - 10 V e moltiplicando per 5 - 10 - 50, la scala 10 V, per le portate 50 - 100 - 500 V rispettivamente.

La rivelazione del segnale avviene da picco a picco per mezzo di un rivelatore duplicatore in cascata.

La risposta in frequenza è di ± 3 dB da 20 Hz a 1 MHz.

Sono possibili letture fino da 20 a 30 MHz.

Le portate 250 mV e 500 mV non sono indicate sulla scala dello strumento e vanno tenute presenti quando si vogliono fare misure quantitative di piccoli segnali. La resistenza d'ingresso è di 1,2 MΩ.

Protezione

Si è posta particolare attenzione alla protezione dello strumento nel suo complesso. Una resistenza ed un diodo sul gate del transistor assicurano la protezione totale contro i sovraccarichi e le inversioni di polarità. 1000 volt sulla portata 250 mV non causano istantaneamente nessun danno allo strumento, anche se invertiti di polarità.

Sul pannello dello strumento trovano posto:

- Un unico commutatore di portata, un interruttore ON-OFF (acceso-spento).
- Un commutatore di inversione di polarità.
- Un commutatore V c.c. - V c.a.

Il galvanometro è in materiale acrilico ad alta trasparenza.

REPERIBILE PRESSO TUTTI I PUNTI DI VENDITA DELL'ORGANIZZAZIONE G.B.C. IN ITALIA.

RICEVITORE

10 - 15 - 20 - 40 - 80

METRI METRI METRI

**REALIZZAZIONI
SPERIMENTALI**

UN RICEVITORE MOLTO ECONOMICO E SEMPLICE PER LA RICEZIONE DI CINQUE GAMME RADIANTISTICHE

Il ricevitore supereterodina che qui viene descritto è stato studiato e realizzato esclusivamente per la ricezione delle gamme dei radioamatori da 10 a 80 m.

Completamente transistorizzato, portatile e compatto, è alimentato da due pile piatte da 4,5 V, è provvisto di ampia scala, 5 gamme d'onda tutte allargate, controllo di tono e di volume, presa per cuffia, registratore od altoparlante supplementare. Impiega complessivamente 8 transistor ed il basso rapporto usato fra inizio e fine di ogni gamma, permette di ottenere una taratura perfetta e quindi una sensibilità massima in ogni punto di ricezione.

Le 5 gamme sono così ripartite:

GAMMA	BANDA (metri)	MHz
A	10	30-24,5
B	15	23,5-18,7
C	20	15,9-13,5
D	40	8,2-6,82
E	80	4-3,4

Il circuito

Lo schema elettrico del ricevitore è riportato nella fig. 1.

Comprende una parte premontata (PMB/A), relativa all'amplificatore di B.F. ed una parte da costruire; quest'ultima riguarda gli stadi di AM-MF e l'oscillatore locale.

Il circuito, nel suo insieme, è quindi di tipo classico e l'impiego di un oscillatore separato (Q4) assicura una assoluta stabilità di funzionamento. Le bobine (L1 - L10), mediante un commutatore in ceramica a 4 vie-5 posizioni, possono essere rapidamente selezionate in base alla gamma che si deve ricevere. L'alimentazione è comune sia per l'alta che per la bassa frequenza e ciò non porta inconvenienti a condizione che la massa generale venga effettuata non in corrispondenza del polo negativo di B1, ma bensì all'uscita 14 del gruppo premontato PMB/A che è già provvisto allo scopo di un filtro interno di disaccoppiamento.

I componenti R3 - R13 - R14 e C4 - C12 - C13 sono dimensionati in modo che su tutte le gamme si abbia un rapporto favorevole del segnale RF dell'oscillatore locale iniettato nello stadio che fa capo a Q1. Infatti, la limitata capacità di C4 fa sì che in corrispondenza delle frequenze più basse (gamma E) la dispersione di segnale sia minima mentre all'estremo opposto (gamma A) l'accoppiamento induttivo fra L1 - L6 divenga predominante.

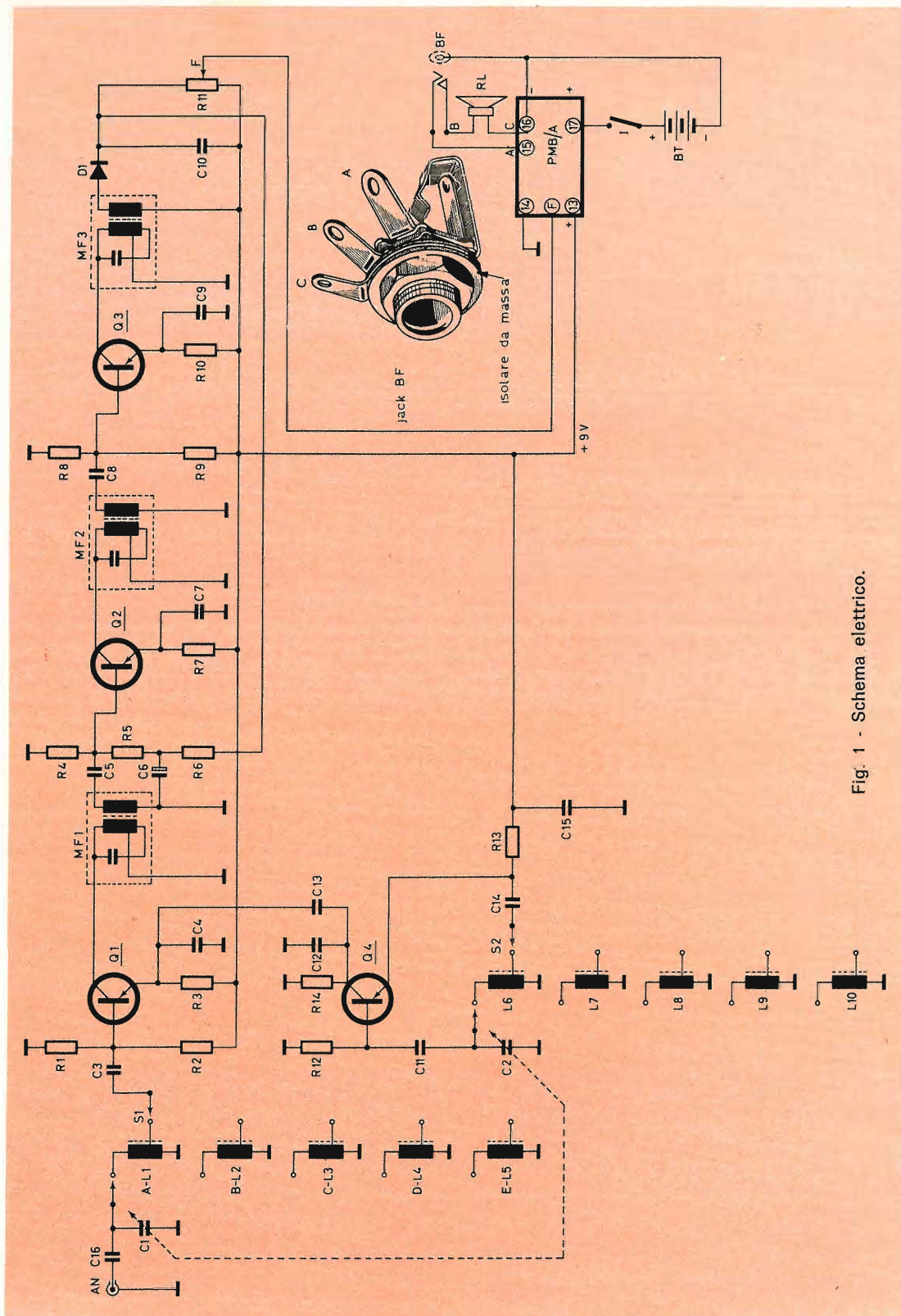


Fig. 1 - Schema elettrico.

ELENCO DEI COMPONENTI DEL RICEVITORE

SIGLA	DESCRIZIONE	N. G.B.C.
« Resistori »		
R1	56 k Ω , 0,25 W	DR/20
R2 - R9	5,6 k Ω , 0,25 W	DR/20
R3	1,8 k Ω , 0,25 W	DR/20
R4	0,1 M Ω , 0,25 W	DR/20
R5	2,7 k Ω , 0,25 W	DR/20
R6	22 k Ω , 0,25 W	DR/20
R7	680 Ω , 0,25 W	DR/20
R8	18 k Ω , 0,25 W	DR/20
R10	1,5 k Ω , 0,25 W	DR/20
R11	5 k Ω , potenziometro	DP/2020
R12	0,47 M Ω , 0,25 W	DR/20
R13	2,2 k Ω , 0,25 W	DR/20
R14	390 Ω , 0,25 W	DR/20
« Condensatori »		
C1 - C2	2 x 15 pF , condensatore variabile	O/176-2
C3	10 kpF , ceramico	B/144-1
C4 - C12	4,7 kpF , polistirolo	B/40-8
C5 - C8	330 pF , polistirolo	B/40-1
C6	10 μ F , 12 VL, elettrolitico	B/306
C7 - C9	33 kpF , poliester	B/189-3
C10	22 kpF , ceramico	B/178-2
C11	10 pF , ceramico	B/145-9
C13	47 kpF , ceramico	B/178-3
C14	1 kpF , ceramico	B/12
C15	0,1 μ F , poliester	B/189-6
C16	6,8 pF , ceramico	B/145-8
« Varie »		
Q1	transistor ATES AF 164	—
Q2 - Q3	transistor ATES AF 172	—
Q4	transistor Philips AF 102	—
D1	diode Philips	AAZ 15
MF1	media frequenza 470 kHz	O/190
MF2	media frequenza 470 kHz	O/190-1
MF3	media frequenza 470 kHz	O/190-2
—	ancoraggio « AEI » a 6 posti	GB/2750
S1 - S2	commutatore in steatite, 4 vie, 5 posizioni	GN/610
I	interruttore	GL/1430
JK	presa jack	GP/340
AN	presa coassiale da pannello	GQ/3234
AN	spina volante coassiale	GQ/3232
RL	altoparlante 0,8 W, 12 Ω	A/408-1
PMB/A	amplificatore B.F. - premontato	Z/174
BT	2 batterie piatte	I/742
L1 - L10	n. 10 supporti	O/679
—	n. 10 nuclei per supporti O/679	O/622-6

Allo scopo, queste e tutte le altre induttanze vanno montate a corona direttamente sul commutatore S1 - S2 in parallelismo assiale fra loro.

Costruzione

Come è visibile dalla fig. 2, tutto l'apparecchio può essere contenuto in una cassetta di metallo o di plastica di circa 155 x 255 mm, profonda 130 mm.

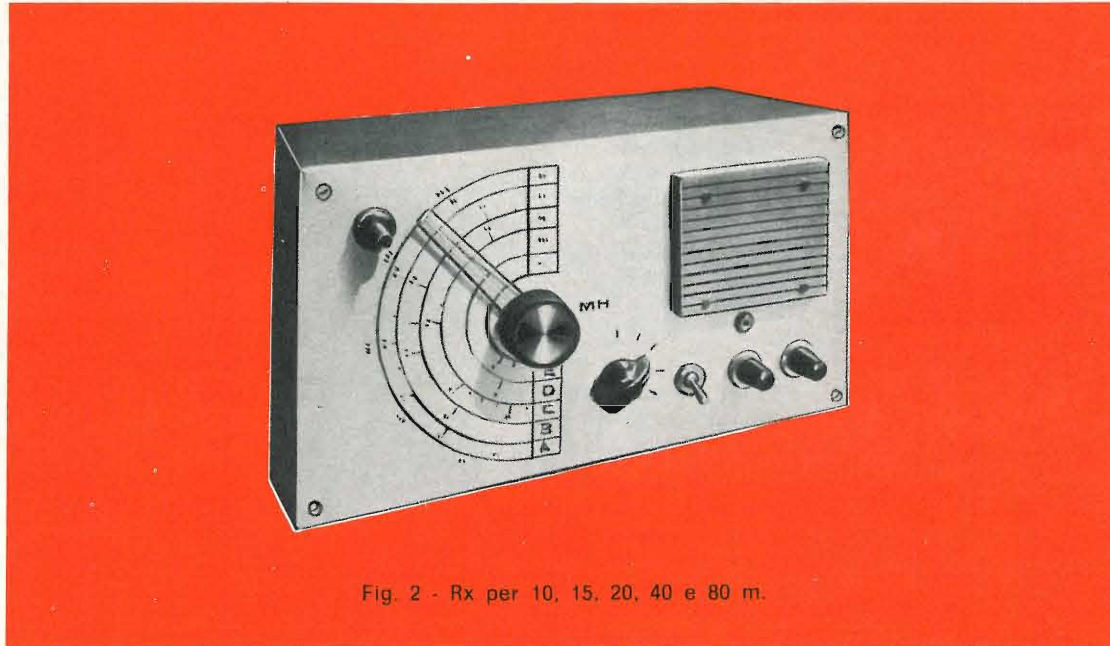


Fig. 2 - Rx per 10, 15, 20, 40 e 80 m.

Le batterie sono sistemate posteriormente, mentre tutte le altre parti dell'apparecchio trovano posto sul pannello frontale che è di alluminio, misura 153 x 253 mm ed ha uno spessore di 1 mm. In dettaglio, il pannello è riportato nella fig. 3; la piccola scala centimetrata disegnata in basso serve per poter ricavare le quote indipendentemente dal rapporto di riproduzione usato per la stampa. Nell'angolo in alto a sinistra è sistemata la presa AN per l'antenna ed al centro della grande scala semicircolare il comando di sintonia. Le cinque scale sono tarate direttamente in megahertz e dei tratti più marcati contraddistinguono le posizioni di gamma riservate esclusivamente alle trasmissioni dilettantistiche.

Proseguendo nell'esame del pannello si vede che in basso a destra sono allig-

neati alcuni comandi che nell'ordine sono:

1) Commutatore di gamma: ogni posizione è stata contraddistinta con una lettera da A ad E che è riportata anche sulla scala graduata semicircolare a cui si riferisce.

2) Interruttore acceso (IN) e spento (OUT).

3) Controllo di tono.

4) Controllo di volume.

Sopra al controllo di tono vi è il jack per la cuffia, il registratore, ecc. L'altoparlante è sistemato a destra in alto, dietro una microrete in alluminio, le cui dimensioni sono riportate nella fig. 4. Il fissaggio è ottenuto mediante quattro viti $\varnothing 2 \times 15$ mm, munite di colonnine distanziatrici che evitano, durante il serraggio, che la microrete venga schiacciata. Quattro viti autofilettanti da $\varnothing 2,9 \times 9,5$ (n. G.B.C. GA/390) poste agli angoli, fissano il pannello.

Gli stadi a MF sono montati su un circuito stampato di 35 x 86 mm che è riportato nella fig. 5; vi trovano posto i transistor Q1 - Q2 - Q3, mentre Q4 va montato a parte su una piastrina di ancoraggio a 6 posti (n. G.B.C. GB/2750) da fissarsi direttamente sul commutatore S1 - S2.

I dati per realizzare le bobine sono i seguenti:

GAMMA (MHz)	BOBINA	\varnothing FILO mm	N. SPIRE	PRESA
A 30-23,5	L 1	0,25	18	4
	L 6	0,25	18	4
B 23,5-18,7	L 2	0,25	24	5
	L 7	0,25	25	5
	L 3	0,25	36	5
C 15,9-13,5	L 8	0,25	30	5
	L 4	0,25	56	7
	L 9	0,25	50	7
D 8,2-6,82	L 5	0,1	98	10
	L 10	0,1	88	10

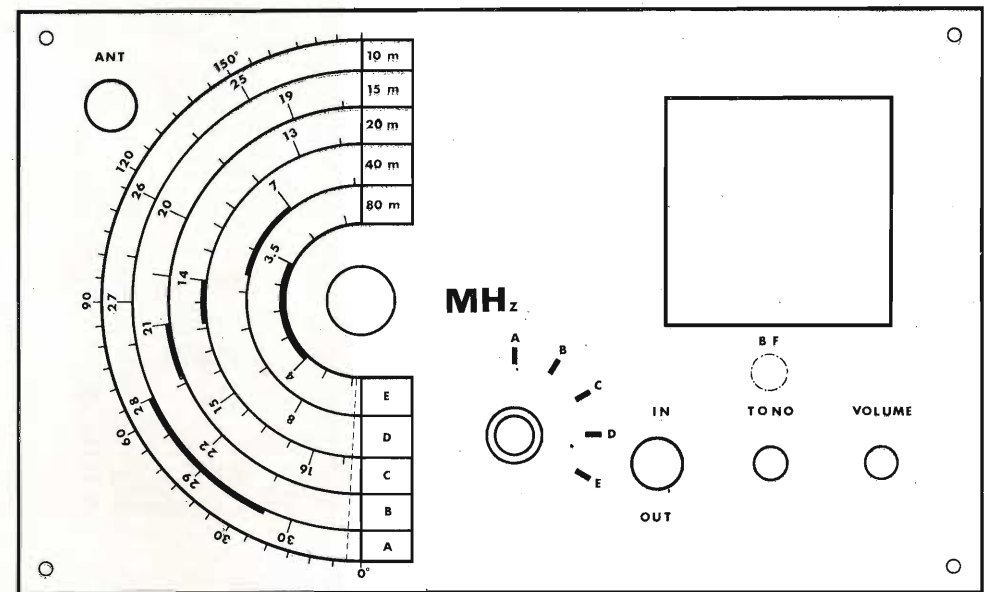


Fig. 3 - Il pannello.

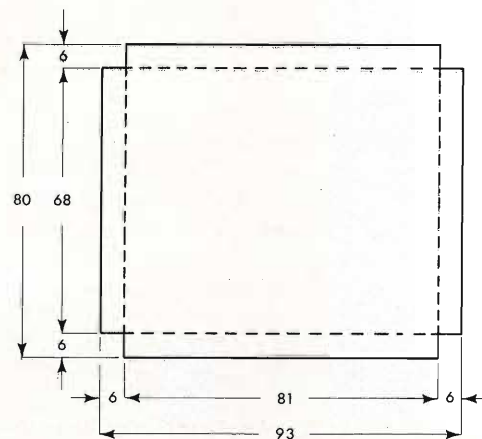


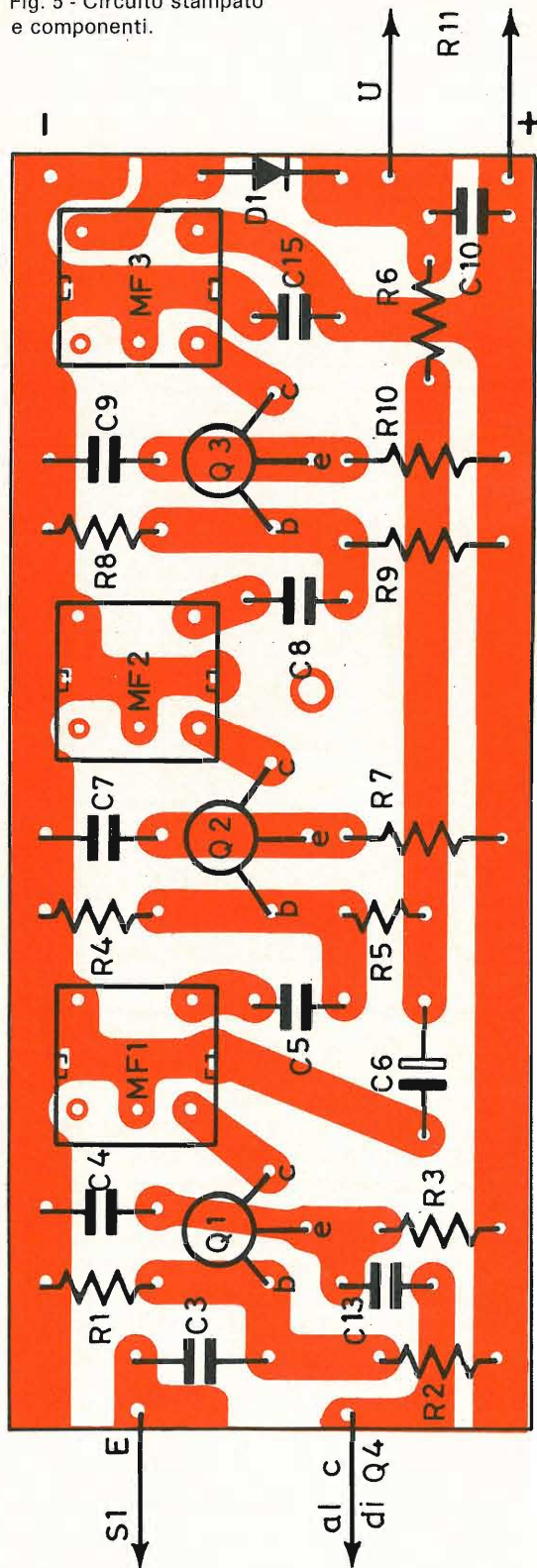
Fig. 4 - Microrete copri-altoparlante.

Il numero di spire delle prese intermedie va contato dal lato « zero » dall'inizio dell'avvolgimento che va a sua volta collegato a massa. I fili sono tutti di rame smaltato e gli avvolgimenti non spazati. Tutti gli avvolgimenti vanno iniziati partendo dal lato di base dei supporti; quest'ultimi hanno tutti un nucleo regolabile per la taratura ed un diametro esterno di 6 mm.

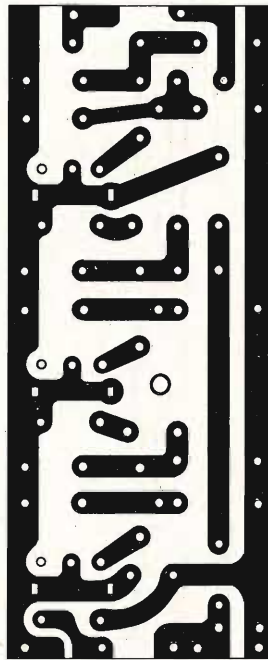
Taratura

Il gruppo premontato PMB/A non ha bisogno di alcuna messa a punto, mentre gli stadi di MF vanno tarati a 470 kHz.

Fig. 5 - Circuito stampato e componenti.



I circuiti di entrata e dell'oscillatore vanno poi messi in passo iniziando dalla gamma A (L1 - L6) e terminando con la gamma B (L5 - L10). Essendo tutte le bobine provviste di nucleo, la taratura si riduce a regolare i medesimi in modo da mettere prima in gamma le bobine da L6 a L10 e poi tarando L1 - L5 per il massimo segnale di uscita.



La stessa impostazione delle varie gamme a porzioni ben delimitate di frequenza, assicura l'ottenimento di un allineamento perfetto. La sensibilità e le altre prestazioni di questo apparecchio sono assai soddisfacenti, specie se si usa un'antenna efficiente.

Tuttavia, dato l'enorme affollamento di radioamatori di tutto il mondo sulle bande radiantistiche, può necessitare talvolta una selettività estrema, ben superiore a quella normale ottenibile da questo apparecchio. In tal caso, invece di ricorrere a filtri meccanici od a quarzo, si può più economicamente interporre fra antenna e ricevitore l'accordatore d'antenna descritto a pag. 2088 di « Selezione Radio-TV » n. 11/1967 che sperimentato anche con questo ricevitore ha dato risultati positivi.

G.A.U.

INTERFONO ATTRAVERSO LA RETE

**REALIZZAZIONI
SPERIMENTALI**

Il circuito che ci accingiamo a descrivere è quello di un sistema di intercomunicazione. Questo sistema è di tipo particolare in quanto l'unità principale e l'unità secondaria si possono spostare facilmente e, al contrario dei sistemi comuni, questa si può spostare in ogni posto grazie al cavetto ad essa collegato. Siccome la maggior parte dei sistemi di intercomunicazione funzionano alimentati dalla rete, è logico che si sia cercata la possibilità di usare la rete anche per trasportare i segnali. In questo modo è diventato così possibile collegare le unità a tutte le prese luce collegate alle fasi della portante di segnale. Nel sistema che stiamo per descrivere una portante modulata a 80 kHz viene immessa nella rete e quindi viene captata ai terminali della rete per mezzo di piccoli condensatori di separazione.

Il metodo non permette di coprire distanze elevate a causa della bassa resistenza e dell'alta capacità della rete; la portante viene così attenuata in modo accentuato.

In pratica comunque, si può constatare che all'interno di una abitazione la potenza del segnale è più che sufficiente.

A questo punto bisogna tener conto delle interferenze. Naturalmente gli apparecchi domestici causeranno dei disturbi o dei ronzii ma non abbastanza forti da provocare degli inconvenienti seri. Comunque, non consigliamo l'utilizzazione del complesso di intercomunicazione ne-

Descriviamo in questo articolo un interessante circuito di interfono funzionante direttamente attraverso la tensione di rete. Esso è equipaggiato di un altoparlante da 150 Ω che funziona contemporaneamente da microfono e da altoparlante.

gli uffici o nelle fabbriche poichè in questi luoghi il livello di rumore causato dalle interferenze sarà troppo alto.

Vediamo ora il fattore sicurezza. Essendo il circuito direttamente collegato alla rete è necessario isolarlo per evitare delle scosse. Per questo motivo è consigliabile utilizzare un involucro di legno o di plastica, imbottito con un materiale adatto ad assorbire il suono per eliminare le eventuali risonanze acustiche che si potrebbero verificare nell'apparecchio stesso.

Principio di funzionamento

Per meglio capire il principio di funzionamento è consigliabile seguire lo schema elettrico di fig. 1. Ciascuna unità è corredata di un commutatore a tre posizioni, di queste una è usata per comunicare, l'altra per ascoltare.

Quando questo commutatore non viene toccato, ritorna nella posizione « ascolto » sotto l'azione di una molla di pressione.

Il primo transistor, tipo AC 128 (p-n-p) viene fatto funzionare come un rivelatore, il secondo, tipo AC 127 (n-p-n) funziona da amplificatore di potenza.

Il primo non conduce siccome la sua base è collegata, attraverso la resistenza R_2 al terminale positivo del raddrizzatore a ponte nel circuito di alimentazione.

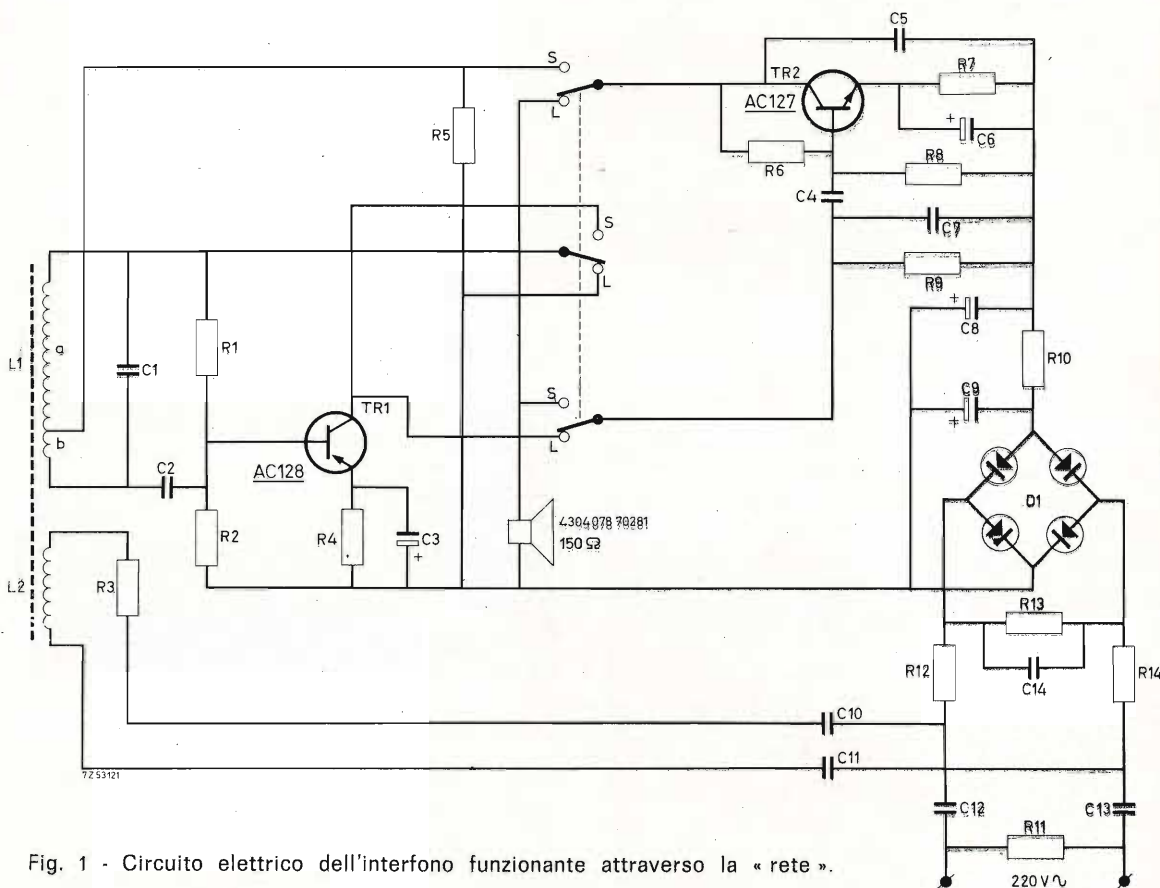


Fig. 1 - Circuito elettrico dell'interfono funzionante attraverso la « rete ».

COMPONENTI

Resistori

$R_1 = 47 \text{ k}\Omega$, 1/8 W
 $R_2 = 10 \text{ k}\Omega$, 1/8 W
 $R_3 = 10 \Omega$, 1/8 W
 $R_4 = 470 \Omega$, 1/8 W
 $R_5 = 1 \text{ k}\Omega$, 1/8 W
 $R_6 = 33 \text{ k}\Omega$, 1/8 W
 $R_7 = 39 \text{ k}\Omega$, 1/8 W
 $R_8 = 4,7 \text{ k}\Omega$, 1/8 W
 $R_9 = 2,2 \text{ k}\Omega$, 1/8 W
 $R_{10} = 100 \Omega$, 1/8 W
 $R_{11} = 0,1 \text{ M}\Omega$, 1 W
 $R_{12} = 220 \Omega$, 1 W
 $R_{13} = 1 \text{ k}\Omega$, 1 W
 $R_{14} = 220 \Omega$, 1 W

Condensatori

$C_1 = 15 \text{ pF}$ ceramico
 $C_2 = 3,9 \text{ pF}$ ceramico
 $C_3 = 10 \mu\text{F}$ - 16 V elettrolitico
 $C_4 = 0,47 \mu\text{F}$ - 100 V poliestere
 $C_5 = 0,1 \mu\text{F}$ - 100 V poliestere
 $C_6 = 10 \mu\text{F}$ - 16 V elettrolitico
 $C_7 = 0,1 \mu\text{F}$ - 100 V poliestere
 $C_8 = 250 \mu\text{F}$ - 40 V elettrolitico
 $C_9 = 250 \mu\text{F}$ - 40 V elettrolitico
 $C_{10} = 0,1 \mu\text{F}$ - 400 V poliestere
 $C_{11} = 0,1 \mu\text{F}$ - 400 V poliestere
 $C_{12} = 1 \mu\text{F}$ - 400 V poliestere
 $C_{13} = 1 \mu\text{F}$ - 400 V poliestere
 $C_{14} = 0,1 \mu\text{F}$ - 100 V poliestere

Semiconduttori

$TR_1 = \text{AC } 128 \text{ p-n-p}$
 $TR_2 = \text{AC } 127 \text{ n-p-n}$ (dovrebbe essere montato su un dissipat. di calore tipo 56200)
 $D_1 = \text{BY } 122$ ponte raddrizzatore

Vari

Barretta d'antenna in ferroxcube: diametro 10 mm - lunghezza 140 mm
 Altoparlante: impedenza a 1000 Hz = 150 Ω
 S/L = commutatore a tre polarità - due posizioni

In questo caso, escluso un singolo impulso molto forte, nessun segnale d'interferenza può allora raggiungere l'altoparlante. Una portante modulata subentrante

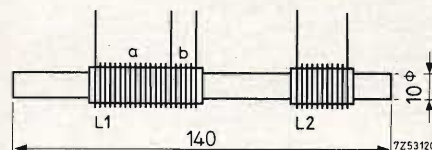


Fig. 2 - Dimensioni della barretta di ferroxcube e posizione delle due bobine L_1 e L_2 .

è, sull'altro lato, rivelata dal diodo base-emettitore di TR_1 ; la corrente di base risultante rende conduttore TR_1 così che si può passare sul segnale « parlato » a TR_2 .

Con il commutatore nella posizione « ascolto » la corrente totale erogata dal circuito è di 10 mA con una tensione di alimentazione di 12 V. Il circuito d'ingresso per la portante modulata comprende i condensatori C_{10} e C_{11} , la resistenza R_3 e la bobina di accoppiamento L_2 e il circuito $L_1 - C_1$ che è sintonizzato a 80 kHz. Le bobine L_1 e L_2 possono essere spestate lungo la barretta di ferroxcube per ottenere la sensibilità massima.

Naturalmente le bobine L_1 e L_2 possono essere avvolte da voi stessi. Il supporto della bobina può essere di cartoncino o di qualsiasi altro materiale adatto a questo scopo; la lunghezza minima dovrebbe essere di 25 mm per la bobina L_1 e di 15 mm per L_2 . Il diametro interno dovrebbe essere leggermente maggiore di 10 mm in modo che possano essere infilate facilmente sulla barretta di ferroxcube; lo spessore del materiale di supporto non è critico. Il filo usato per gli avvolgimenti è di rame smaltato da 0,4 mm; i numeri di spire sono i seguenti:

$L_1 = 49$ spire ($a = 40$ spire, $b = 9$ spire)
 $L_2 = 22$ spire.

Con il commutatore in posizione « parlare » il primo transistor è collegato come un oscillatore e il secondo come un amplificatore per il microfono (l'altoparlante è ora usato come microfono). I due

transistor sono collegati in serie in modo che ogni variazione nella corrente attraverso TR_2 causa una variazione corrispondente nell'ampiezza della portante.

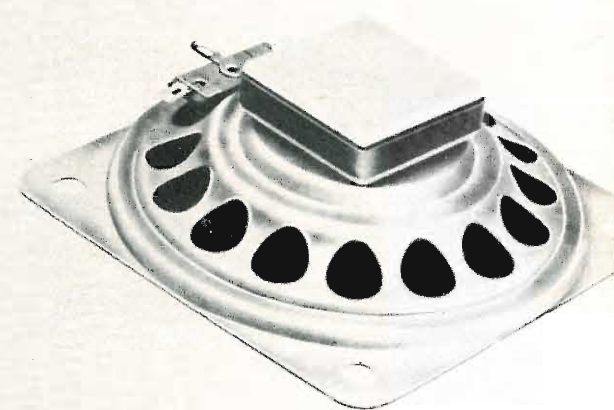


Fig. 3 - Aspetto dell'altoparlante impiegato nel circuito.

Questo provvede alla modulazione della portante per mezzo del segnale del microfono. La portante modulata è poi accoppiata con L_2 e attraverso R_3 , $C_{10} - C_{11}$ e $C_{12} - C_{13}$, essa viene iniettata nella rete.

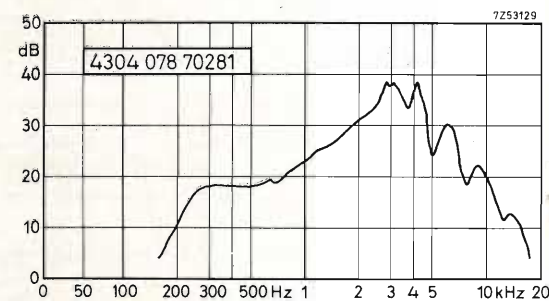


Fig. 4 - Curva di risposta dell'altoparlante con impedenza di 150 Ω .

Le resistenze R_{12} e R_{14} bloccano la corsa dell'onda portante verso il raddrizzatore a ponte.

La corrente totale con il commutatore in posizione « parlare » è di circa 8 mA con una tensione di 15 V. Il circuito di

alimentazione, che è alimentato dalla rete, comprende:

— un partitore di tensione formato da $C_{12} - C_{13} - R_{12} - R_{13} - R_{14}$ riduce la tensione di alimentazione a 15 V c.a. (in condizioni di carico); i condensatori C_{12} e C_{13} producono la tensione senza scaldare e quindi senza introdurre delle perdite nel circuito;

Condensatori - I due condensatori C_5 e C_7 evitano che il segnale a 80 kHz possa raggiungere il circuito di bassa frequenza. Il condensatore C_{14} serve a sopprimere il ronzio di modulazione.

Resistenze - La resistenza R_3 serve a smorzare il circuito risonante con L_2 e le capacità associate e così previene che lo

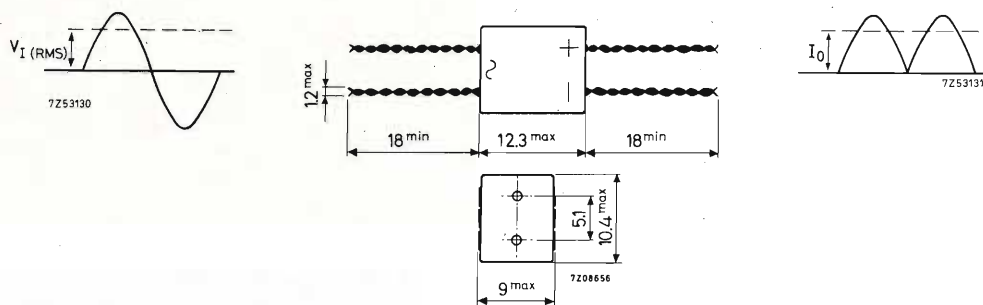


Fig. 5 - Dimensioni d'ingombro del raddrizzatore a ponte, con le tensioni d'ingresso e di uscita.

— un diodo BY 122 che è un raddrizzatore a ponte ad onda piena e i condensatori di spianamento C_8 e C_9 che provvedono alla tensione diretta necessaria.

oscillatore generi delle altre frequenze. Le resistenze R_4 e R_7 servono alla stabilizzazione della temperatura al valore richiesto.

Alcune note sui componenti

Per quanto riguarda i componenti che compongono il circuito bisogna tener presente le seguenti caratteristiche:

Barretta di ferroxcube - Le varie unità che fanno parte del sistema — che possono essere due o più — dovrebbero essere tutte equipaggiate con la stessa barretta d'antenna; sono da preferire le barrette fatte di materiale avente una gradazione 4B1.

Altoparlante - L'impedenza dell'altoparlante impiegato nel circuito deve essere di 150 Ω , in questo modo non è necessario usare il trasformatore d'uscita. Lo accoppiamento del microfono all'amplificatore viene effettuato per mezzo di un condensatore relativamente piccolo (0,47 μ F) che attenua le basse frequenze aumentando così la chiarezza dei segnali del parlato; per la stessa ragione anche il condensatore di disaccoppiamento è relativamente piccolo (10 μ F).

Caratteristiche dell'altoparlante

L'altoparlante usato è del tipo da 3" e da 1 W; cioè il diametro del cono è di 75 mm.

Le sue prestazioni sia come altoparlante che come microfono sono molto buone, grazie alla speciale costruzione della bobina e al piccolo traferro. A causa dell'alta resistenza ohmica della bobina (150 Ω) esso può essere collegato direttamente (senza trasformatore) al terminale del collettore del circuito base di un transistor.

Raddrizzatore a ponte BY 122

Il BY 122 è un raddrizzatore a ponte assiemato in una capsula di plastica; esso è formato da quattro diodi al silicio. Questo ponte viene usato per circuiti a transistor, la massima tensione c.a. di ingresso è di 42 V_{eff} . La massima corrente d'uscita diretta è di 0,8 A, valore medio.



- il motorino si mette in moto.
- il braccio si alza, tocca il bordo del disco e a seconda del diametro dispone il pick-up sul primo solco del disco.
- terminato il disco, il braccio si alza, ritorna nella posizione iniziale e il motorino si ferma.

L'ascolto del disco può essere interrotto in qualsiasi momento premendo di nuovo il pulsante.

DATI TECNICI

- Velocità: 16-33-45-78 giri/min. ■ Testina: GP 306-GP 310 ■ Motore: asincrono ■ Potenza assorbita: 9 w ■ Tensione d'alimentazione: 110 - 127 - 220 V ■ Frequenza d'alimentazione: 50 Hz ■ Peso netto: 1,9 Kg. ■ Dimensioni: 328 x 236 x 88 mm.



PHILIPS s.p.a.
Sezione ELCOMA
P.zza IV Novembre, 3
20124 Milano
Tel. 6984

REALIZZAZIONI SPERIMENTALI

TERMOMETRO ELETTRONICO

Descriviamo in questo articolo un semplice termometro elettronico, il cui circuito è formato da un numero limitato di componenti e la cui realizzazione è molto semplice. Per le sue molteplici possibilità d'impiego, pensiamo che questo dispositivo possa interessare molti nostri lettori.

Il termometro che ci accingiamo a descrivere è uno strumento utilissimo e indispensabile nell'industria e nel campo scientifico, negli ospedali e anche nelle nostre case.

Un termometro di tipo normale ha l'inconveniente di non avere dispositivi di chiamata o di avvertimento, che in molti casi potrebbero essere molto utili. Un termometro elettronico non ha questo inconveniente; collegando il circuito a una lampadina, il termometro può avvertirVi per esempio che in una stanza la temperatura è aumentata oppure quando l'acqua del bagno ha raggiunto la temperatura da Voi desiderata; inoltre questo termometro può avvertirVi quando la temperatura all'esterno è caduta sotto lo zero oppure quando la covata dei Vostri canarini è in pericolo a causa delle differenze di temperatura che si possono verificare attorno ad essa.

Applicando invece al circuito del termometro elettronico un relé, il montaggio può essere usato come termostato, cioè per tenere la temperatura costante in una camera, oppure per mantenere costante i bagni di sviluppo nel lavoro in camera oscura o nella vasca dei pesciolini tropicali.

Per la costruzione del termometro elettronico sono necessari solamente pochi componenti e al termine della sua realizzazione scoprirete che il circuito può essere impiegato in una infinità di usi. Bisogna tener presente che non è necessario andare in un'altra stanza o fuori di casa per poter osservare il termometro grazie all'installazione della lampadina segnalatrice in un punto visibile. Il funzionamento su cui si basa il circuito è basato sull'impiego di una resistenza a coefficiente di temperatura negativo.

IMPIEGHI POSSIBILI

Unità di segnalazione con temperature prerogate fra -10 e $+75^{\circ}\text{C}$

In questo caso particolare si collega al circuito una lampada spia o una suoneria per dare un avvertimento quando viene raggiunta la temperatura prefissata (segnale continuo). La temperatura critica è o al massimo o al minimo.

Esempi tipici:
la temperatura massima non deve essere superata, per esempio nel caso di magazzini, camere di refrigerazione, celle frigorifere ecc., oppure nel caso di un regolatore della temperatura dell'acqua del bagno

La temperatura minima non deve essere superata, per esempio nel caso di garage e ambienti che devono avere delle temperature costanti, oppure nel caso in cui la temperatura dei bagni fotografici deve restare esattamente allo stesso valore specialmente per quanto riguarda le fotografie a colori.

Termostato

In questo caso al posto della lampadina o del campanello viene collegato un relé: questo può funzionare per dar luogo a un sistema di riscaldamento o di raffreddamento. Questo termometro elettronico può essere usato per una qualsiasi delle applicazioni suddette sia come nuovo dispositivo di controllo oppure per sostituire un termostato già esistente per esempio in un frigorifero o in un sistema di riscaldamento centrale quando questo si è guastato.

Principio di funzionamento

Per meglio comprendere quanto ci accingiamo a dire, facciamo riferimento alla fig. 1. L'elemento sensibile è formato da una resistenza NTC Philips tipo 2322 627 11472. Questa resistenza fa parte di un circuito partitore di tensione che determina la tensione per la base del transistor TR_2 . Il potenziometro da $22\text{ k}\Omega$ può essere così regolato in modo che le variazioni nella resistenza della NTC abbiano l'effetto desiderato sul resto del circuito.

Per esempio, quando il circuito deve funzionare come un indicatore di ghiaccio, la regolazione di questo potenziometro deve essere tale che la variazione della resistenza del termistore NTC, dovuta alla diminuzione della temperatura della camera sotto al punto di congelamento, fa sì che il circuito si comporti come un flip-flop (cioè i transistor TR_1 e TR_2 sono pilotati alternativamente nello stato conduttivo). La lampadina di segnalazione si accenderà ad intermittenza. Quando la temperatura continua a diminuire fino a zero, la resistenza dell'elemento NTC aumenterà da $4,7\text{ k}\Omega$ a $15\text{ k}\Omega$. Il transistor TR_2 può diventare conduttore mentre la base ha raggiunto una tensione positiva troppo alta rispetto all'emettitore. Il cir-

cuito è stato così dimensionato in modo che il transistor riceva una tensione negativa sufficiente sulla sua base per essere pilotato nello stato conduttivo. Di conseguenza la lampadina di segnalazione si brucerà continuamente. Ogni ulteriore diminuzione della temperatura, sebbene causa l'aumento della resistenza dell'elemento NTC, non avrà gli stessi notevoli effetti sulla corrente che passa attraverso la lampadina di segnalazione L.

Quando il relé è collegato nel circuito, il condensatore elettrolitico di $125\text{ }\mu\text{F}$ (schuntato attraverso la resistenza da $3,3\text{ k}\Omega$) deve essere tolto perchè altrimenti

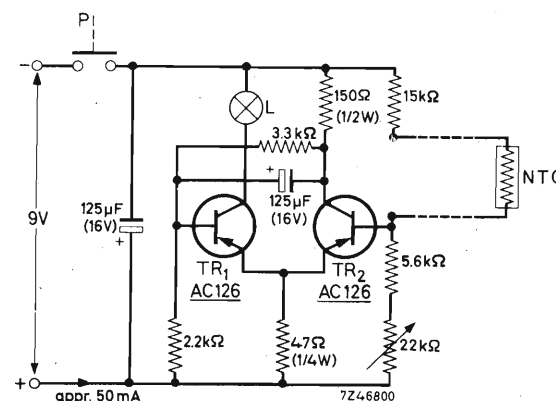


Fig. 1 - Schema elettrico del termometro elettronico equipaggiato di un termistore NTC.

COMPONENTI

I valori dei resistori sono riportati sullo schema e sono da $1/8\text{ W}$. 2 condensatori da $125\text{ }\mu\text{F} - 16\text{ V}$, elettrolitici. Termistore NTC da $4,7\text{ k}\Omega$. Potenziometro da $22\text{ k}\Omega$. 2 transistor AC 126. Lampadina da $6\text{ V} - 50\text{ mA}$. Relé da $200\text{ }\Omega$ - corrente di funzionamento di 40 mA .

il relé funzionerà in modo intermittente all'avvicinarsi della temperatura critica. In parallelo al relé, è necessario collegare un diodo tipo OA202 con il catodo (indicato dalla striscia bianca) dalla parte del transistor.

Regolazione del circuito

Nel momento in cui il circuito inizia a dare il segnale intermittente di segnalazione, vuol dire che la temperatura critica è stata raggiunta e il circuito deve essere regolato.

Per un indicatore di ghiaccio la regolazione si effettua nel modo seguente:

- 1) Porre l'elemento NTC in un contenitore con ghiaccio fuso e fissare con un termometro di precisione la temperatura che è, in questo caso, di zero gradi centigradi.
- 2) Lasciare l'elemento NTC nel contenitore per un certo tempo perché esso assuma la temperatura del ghiaccio fuso.
- 3) Premere il pulsante P e regolare il potenziometro da 22 kΩ in modo tale che la lampadina di segnalazione L inizi ad accendersi ma non bruci continuamente.

Per regolare l'apparecchio su qualche altra temperatura, porre l'elemento NTC in acqua preventivamente portata alla temperatura desiderata.

E' ovvio che il circuito può anche essere usato in altri modi. Per esempio nel caso descritto in precedenza, la lampadina L è spenta quando la temperatura è sotto il punto di congelamento, poi inizia ad accendersi ad intermittenza quando

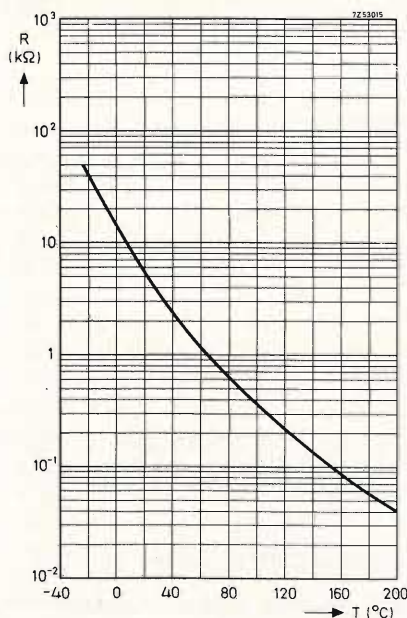


Fig. 2 - Diagramma raffigurante la variazione della resistenza in funzione della temperatura del termistore NTC.

la temperatura raggiunge il punto di congelamento e si accende stabilmente quando lo supera. Concludendo, il dispositivo può essere usato per dare un avvertimento quando una temperatura minima viene superata.

- Lampadina spenta = nessun cambiamento di condizione.
- Lampadina accesa ad intermittenza = avvicinamento alla temperatura critica.
- Lampadina accesa stabilmente = raggiungimento della temperatura critica.

Il dispositivo può anche essere usato per segnalare quando viene superata una temperatura massima:

- Lampadina accesa stabilmente = nessun cambiamento di condizione.
- Lampadina accesa ad intermittenza = avvicinamento alla temperatura critica.
- Lampadina spenta = raggiungimento della temperatura critica.

Particolarità delle NTC

I termistori NTC sono resistori con un coefficiente negativo di temperatura molto grande di resistività; essi sono fatti di ossidi semiconduttori. La resistenza di questi ossidi diminuisce rapidamente quando la temperatura aumenta (attorno ai 25°C questa diminuisce fra il 3 e il 5% per un aumento della temperatura di 1°C).

I termistori NTC miniatura sono fatti applicando una goccia di ossido fra due fili paralleli di lega di platino, facendo poi seguire un processo di essiccamento e di sinterizzazione. Per la maggior parte delle applicazioni gli elementi NTC miniatura sono montati in involucri di vetro per proteggerli contro agenti esterni.

Altri tipi sono montati, isolati, in un involucro metallico per assicurare un buon contatto termico con il telaio.

La relazione fra la resistenza e la temperatura è illustrata dal grafico di fig. 2. Come resistenza nominale si è preso il valore di 25°C con uno scarto del 20%. La curva mostra che la resistenza del termistore NTC da 4,7 kΩ, varia fra 50.000 Ω a -25°C e 40 Ω a 200°C (con 4700 Ω a 25°C).

MISURE DI SPESSORE MEDIANTE VOLTMETRO ELETTRONICO

STUDI
E
BREVETTI

Utilizzando semplici relazioni matematiche, un voltmetro elettronico può estendere le sue prestazioni anche alla misura di spessori.

Molti materiali presentano il fenomeno di condurre più o meno bene la corrente elettrica in modo direttamente proporzionale alla tensione ad essi applicata ed inversamente proporzionale alla loro resistenza. In altri termini, questi materiali obbediscono alla ben nota legge di Ohm e, pertanto, con opportune misure è facile conoscerne la resistenza specifica o « resistività », punto di partenza per risalire poi alla misura di altre grandezze.

Come è noto, ponendo:

- R = resistenza, in ohm;
 - r = resistività, in ohm/metro;
 - l = lunghezza del conduttore, in metri;
 - S = sezione del conduttore in m²;
- la resistività è espressa dalla relazione:

$$R = \frac{r l}{S} \quad (1)$$

Taluni usano esprimere la resistività in ohm x cm anziché in ohm x m; va quindi ricordato che

$$1 \text{ ohm} \times \text{m} = 100 \text{ ohm} \times \text{cm}$$

La resistività è ovviamente il reciproco della conduttività; poiché molti materiali hanno una loro resistività caratteristica

esiste implicitamente la possibilità di poterne conoscere la natura, lo spessore, l'ubicazione o giacitura, mediante misure di resistività opportunamente condotte.

Si abbia ad esempio il caso, frequentemente riscontrabile in pratica, schematizzato nella fig. 1 e che riguarda una lamiera di ferro B ricoperta da uno strato di vernice A.

Un metodo, non distruttivo, frequentemente usato in pratica è quello di misurare lo spessore di A tramite la forza che è necessaria applicare ad un'ancora magnetizzata C per staccarla dalla super-

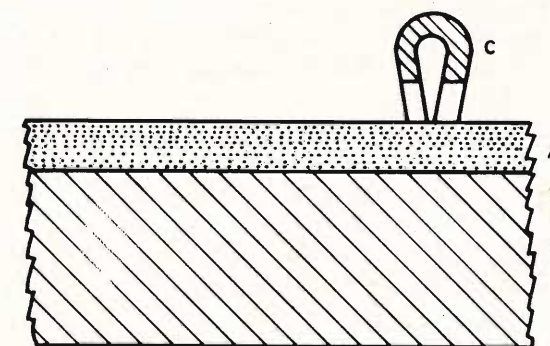


Fig. 1 - Sistema generico a due strati.

ficie. Si vede che nei casi in cui B non fosse più di ferro od acciaio, ma ad esempio di alluminio od ottone, le misure per via magnetica non sarebbero più possibili. Ecco allora che adottando opportunamente dei metodi per la misura della resisti-

vità si possono superare simili ostacoli e giungere a conoscere con sufficiente precisione lo spessore di un rivestimento superficiale messo in opera sopra una sostanza omogenea buona conduttrice.

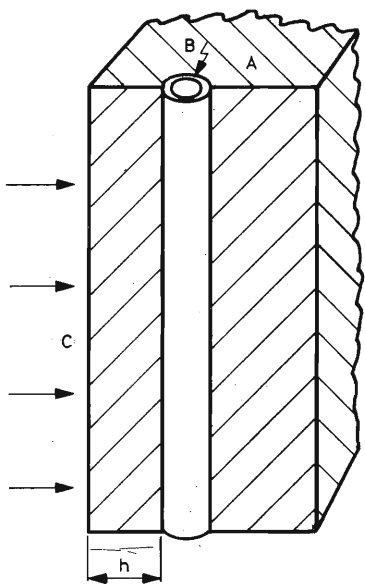


Fig. 2 - Un caso pratico: tubazione in opera muraria.

Il metodo può essere esteso con vantaggio anche alla misura di tutte quelle stratificazioni di materiali, fra loro diversi, che s'incontrano nei più vari casi pratici.

Ad esempio, in fig. 2, è schematizzata la situazione generica rappresentata da un manufatto in muratura A entro cui scorre una tubazione metallica B. Mediante opportune misure di resistività condotte sulla parete esterna C è possibile localizzare B e valutarne la distanza « h ».

Procedendo su scala ancora maggiore si hanno poi tutti i casi rappresentati da oggetti sepolti, giacimenti minerali, falde acquifere, ecc. in cui effettuando particolari misure di resistività in superficie si può giungere a misurare la profondità degli strati sottostanti non altrimenti direttamente accessibili. La resistività in pratica, varia notevolmente da sostanza a sostanza e ciò può essere di aiuto per discernere con maggiore facilità materiali fra loro elettricamente diversi.

Nel caso di opere in muratura e strati geologici, ha grande importanza il grado di imbibizione che può influenzare il comportamento elettrico. Un contenuto di umidità del 2-5%, può infatti abbassare notevolmente il valore della resistività. Tuttavia, per lo scopo propostoci, ciò ha una importanza relativa in quanto vengono presi in considerazione valori relativi e non assoluti.

Apparecchiature

Le apparecchiature necessarie per effettuare per via elettrica delle misure di spessore agendo su una sola superficie, consistono essenzialmente in un generatore che deve inviare corrente elettrica nei materiali da misurare e di un voltmetro elettronico capace di rilevare i gradienti di potenziale che si sviluppano.

In altre parole, volendo effettuare misure introspettive secondo il metodo di resistività, si può procedere come segue.

Si collocano sulla superficie accessibile (parete in muratura, pavimento, fondo stradale, terreno, ecc.) e allineati secondo una linea prestabilita ed a distanza ben precisa, due elettrodi di acciaio inossidabile mediante i quali s'invia una corrente nella massa sotto misura. Questa corrente dev'essere preferibilmente di tipo alternato ed a bassissima frequenza (es. 5-20 Hz). La tensione deve essere abbastanza elevata per ottenere il fluire di una corrente, apprezzabile (10-1000 mA); può in pratica variare da una frazione di volt a migliaia di volt, a seconda della natura dei materiali, della distanza intercorrente fra gli elettrodi e della « resistenza di contatto ». Quest'ultima è localizzata in corrispondenza di ogni elettrodo ed ha un valore proprio che va ad aggiungersi a quello del materiale.

In via teorica, potrebbe essere usata anche corrente continua, ma solo nei casi in cui nei materiali da misurare non vi siano possibilità di fenomeni di polarizzazione che altererebbero totalmente le misure.

Sono infatti poco pratici da usare quegli accorgimenti (es.: sonde impolarizzabili) che permettono di usare la corrente

continua in ogni caso. La sorgente della c.c. può essere una batteria di pile o di accumulatori, mentre la c.a. deve essere ottenuta mediante convertitori a transistor di sufficiente potenza; alternatori, gruppi elettrogeni, ecc.

a = distanza fra i puntali del voltmetro (S₁-S₂), in metri;
d = distanza fra gli elettrodi (E₁-E₂), in metri;
I = corrente di energizzazione, in ampere.

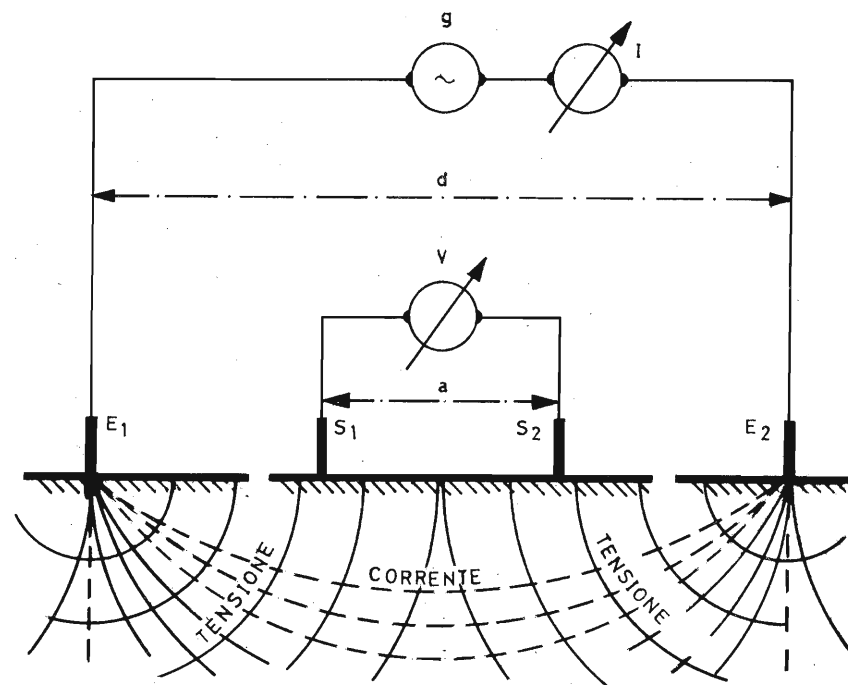


Fig. 3 - Misura del rapporto V/I.

Una circostanza che in pratica fa preferire sempre più la c.a. alla c.c. è quella relativa alla possibilità, nel primo caso, di rendere selettive le misure mediante filtri, escludendo così qualsiasi fenomeno dovuto a correnti vaganti (termoelettriche, telluriche, fotoelettriche, elettrochimiche, ecc.) che per le cause più diverse possono essere presenti causando disturbi. Se internamente agli elettrodi energizzatori vengono poi collocati, allineati con questi, altri due elettrodi collegati ad un voltmetro elettronico (meglio ancora se è un millivoltmetro), la tensione che quest'ultimo misurerà sarà:

$$V = \frac{I r}{\pi} \cdot \frac{4 a}{d^2 - a^2} \quad (2)$$

dove (fig. 3):
V = tensione misurata dal voltmetro elettronico, in volt;
r = resistività, in ohm x m;

Dalla (2) si vede che la tensione V è tanto più grande quanto maggiori sono: la corrente I, la resistività « r » e la distanza « a », mentre decresce rapidamente quando aumenta « d », ossia la distanza fra gli elettrodi E₁ ed E₂.

È ovvio che ottenendo dal voltmetro elettronico il valore di V, è facile poi ricavare il valore di « r ».

Infatti:

$$r = \frac{3,14 V}{I} \cdot \frac{d^2 - a^2}{4 a} \quad (3)$$

dove i vari simboli conservano lo stesso significato che avevano nella (2).

Ciò stabilito, è relativamente facile passare dalle misure di resistività a quelle di spessore di strati aventi resistività diversa.

La disposizione usata in fig. 3 fornisce come risultato il rapporto tensione (S_1-S_2) e corrente (E_1-E_2).

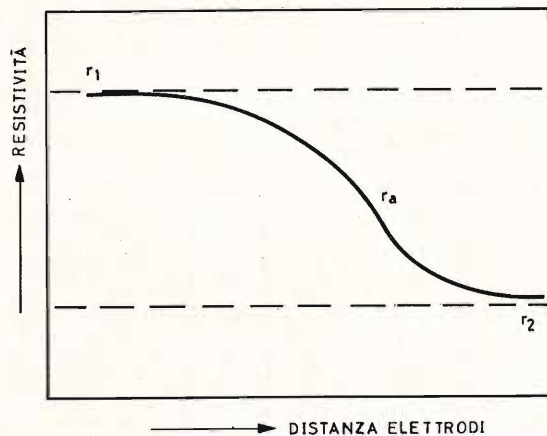


Fig. 4 - Per piccole distanze interelettrodeiche la resistività apparente r_a coincide con quella reale r_1 del primo strato.

È quindi ovvio che se uno strato superficiale, avente elevata resistività propria si trova sovrapposto ad uno strato avente bassa resistività, la distribuzione della corrente resta modificata in modo notevole. Ne consegue che la resistività misurabile è quella risultante del primo e del secondo strato. Ciò è vero per una determinata distanza degli elettrodi E_1-E_2 , poiché se essi fossero posti molto vicini fra loro e lo spessore del primo strato fosse notevole, la corrente non penetrerebbe fino al secondo strato, ciò che invece avviene se la distanza è molto grande.

Nel primo caso la resistività apparente misurata coincide con la resistività r_1 reale del primo strato (fig. 4), mentre nel secondo caso la resistività apparente è influenzata dalla presenza del secondo strato e si avvicina alla resistività di questo « r_2 ».

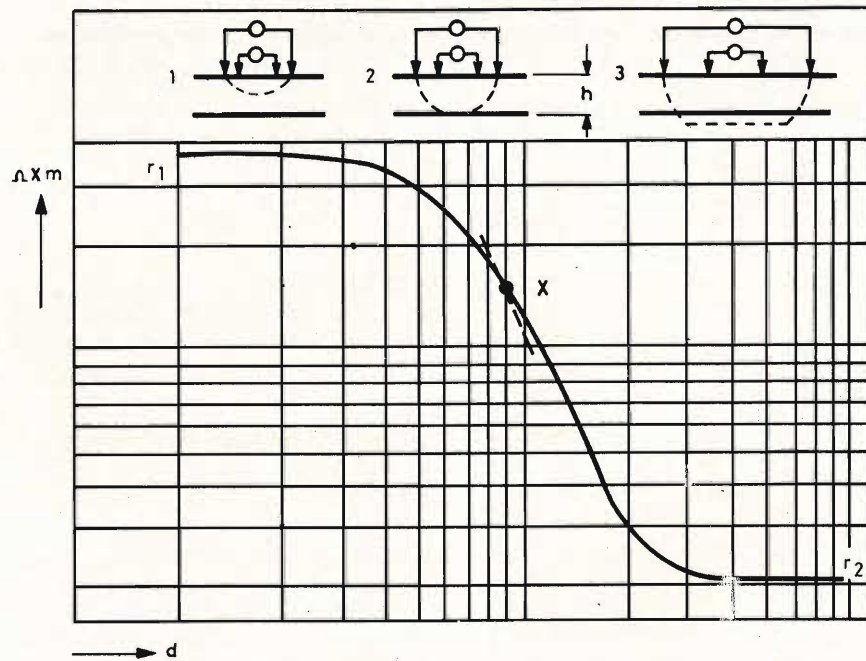


Fig. 5 - Grafico della resistività apparente in un sistema a 2 strati.

Se il mezzo sotto misura è perfettamente omogeneo e costituito da un unico materiale, la resistività misurata in superficie è quella reale del mezzo; se sono invece presenti più strati di materiale diverso, la resistività misurata dipende dalle varie resistività reali presenti, ossia è la resistività apparente « r_a ».

Misure

Le distanze fra gli elettrodi vanno mantenute piccole, se minima è la profondità alla quale si vuole spingere il sondaggio, mentre può elevarsi grandemente negli altri casi.

La distanza massima fra E_1-E_2 deve es-

sere maggiore della profondità. Affinché le formule precitate siano ancora valide è necessario che il valore di « a » nella (3) non sia maggiore di $1/20 d$.

Tuttavia, se si fa in modo che « a » sia sempre uguale a $1/3 d$, la (3) può essere semplificata come segue:

$$r_a = 2 \pi a \frac{V}{I} \quad (4)$$

$a = 1/3 d$, in metri;

V = tensione misurata dal voltmetro elettronico, in volt;

I = corrente inviata attraverso il mezzo, in ampere.

Questa semplificazione non è tuttavia utilizzabile quando si desiderano misure molto precise, perché la necessità di dover spostare elettrodi e puntali contemporaneamente, introduce un notevole errore. Pertanto, nei casi più delicati, si userà la formula (3) che, anche se più complessa, consente di spostare lungo il profilo prescelto solo gli elettrodi E_1-E_2 .

Iniziando con E_1-E_2 (fig. 3) relativamente vicini a S_1-S_2 ed aumentando « d » progressivamente ad ogni misura, si giunge a disporre di dati che consentono di compilare un grafico del tipo illustrato nella fig. 5.

Da esso si vede come per valori piccoli di « d » (caso 1) la corrente passa solo attraverso il primo strato; per valori medi di « d » (caso 2) la corrente risente in parte della presenza del secondo strato e quindi la resistività originaria tende rapidamente a diminuire fintanto che in seguito (caso 3) la corrente predilige come via di passaggio il secondo strato, essendo quest'ultimo più conduttivo del primo. Ne consegue che la resistività apparente « r_a » del primo tratto di curva (« d » piccolo) coincide con la resistività reale « r_1 » del primo strato, mentre quella relativa all'ultimo strato (« d » grande) coincide quasi con la resistività reale « r_2 » del secondo strato. Lo spessore « h » del primo strato può essere calcolato con rapidità mediante l'impiego di elaboratori elettronici. Tuttavia, semplici formule per-

mettono di calcolare « h » con buona approssimazione anche per via tradizionale. Infatti, « h » corrisponde a $2/3$ del valore di « a » relativo al punto di flesso « x » (fig. 5) nel caso di misure effettuate col

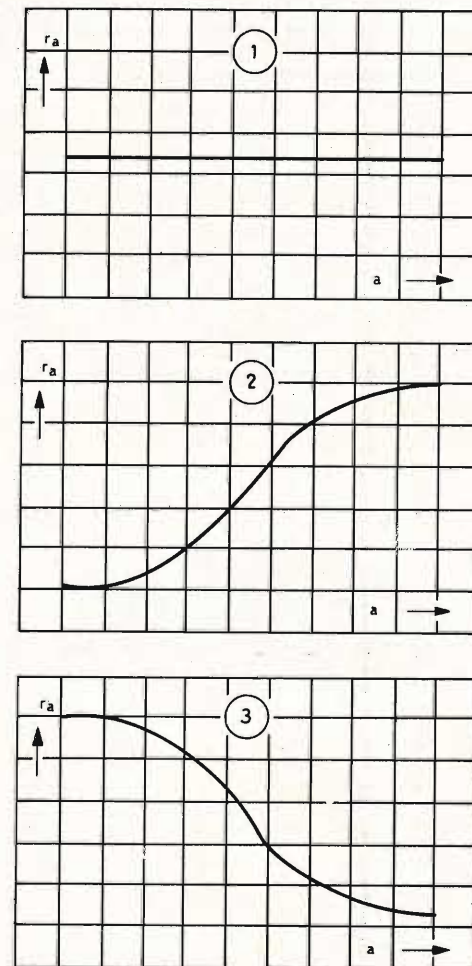


Fig. 6 - Curve di resistività: 1) unico strato omogeneo ed isotropo; 2) il secondo strato è più resistivo del primo; 3) il secondo strato è meno resistivo del primo.

metodo della formula (4); oppure a $2/3$ di $d/3$ negli altri casi ossia:

$$h = 0,66 a_x \quad (5)$$

$$h = 0,22 d_x$$

dove:

h = profondità a cui giace il secondo strato, in metri;

a_x, d_x = valore di « a » o di « d » letti in ascissa in corrispondenza del punto di flesso « x ».

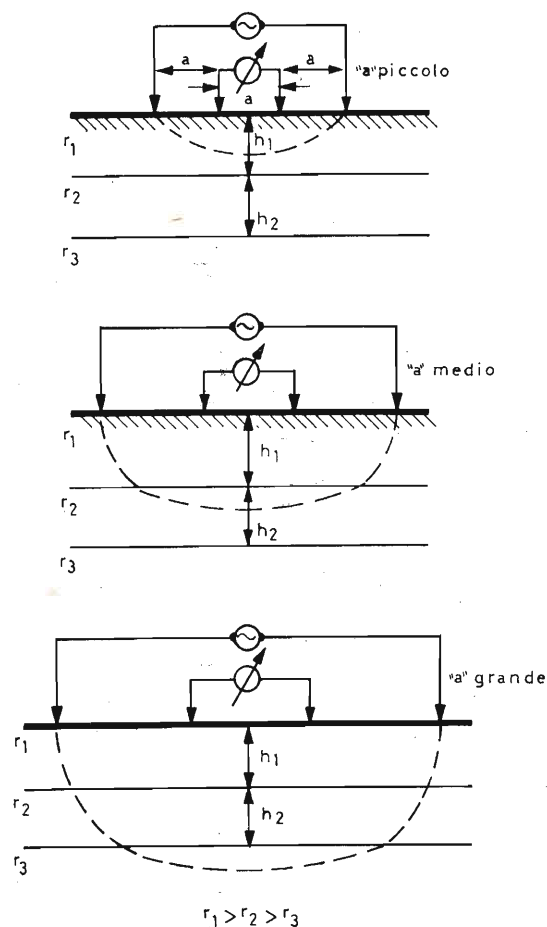


Fig. 7 - Caso di 3 strati: andamento della corrente in funzione della distanza interelettrodica « a ».

Va notato che il rapporto r_a/r_1 , per i vari valori di « d », può risultare in pratica sia maggiore che minore dell'unità; nel primo caso ci si trova di fronte ad un secondo strato più resistivo del primo e nel secondo caso meno resistivo. Conseguentemente, si ha un fattore di resistività K che a sua volta può essere positivo e negativo, essendo:

$$K = \frac{r_2 - r_1}{r_2 + r_1} \quad (6)$$

K = fattore di resistività;

r_1 = resistività del primo strato, in ohm x m;

r_2 = resistività del secondo strato, in ohm x m.

Dalla (6) è possibile calcolare r_2 , infatti:

$$r_2 = \frac{r_1 (1 + K)}{1 - K} \quad (\text{per } K \text{ positivo})$$

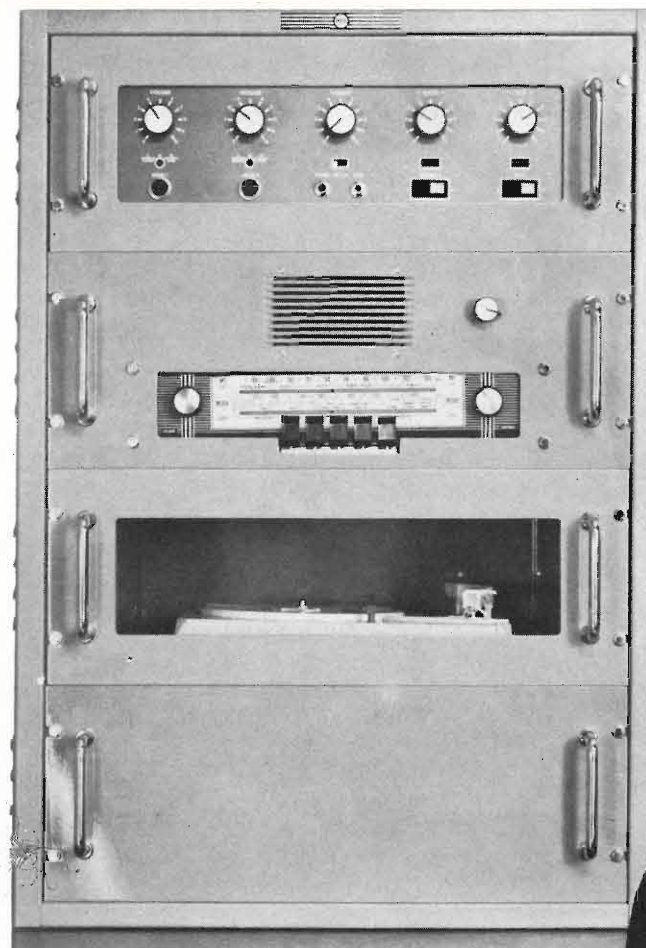
$$r_2 = \frac{r_1 (1 - K)}{1 + K} \quad (\text{per } K \text{ negativo})$$

In via più generale si può riepilogare questa situazione con le tre curve tipiche di resistività riportate nella fig. 6.

Infine, si possono avere materiali sovrapposti fra loro in 3 o più strati. L'interpretazione di misure di sistemi di 3 strati presenta qualche difficoltà, mentre quella di ordine ancora superiore richiede l'uso di calcolatori elettronici. Ci limiteremo quindi ad accennare solo al caso di 3 strati, perché può essere affrontato con mezzi semplici.

Allo scopo si mette a profitto la circostanza che per le distanze interelettrodiche brevi (quindi « a » piccolo) la resistività apparente « r_a » del primo strato coincide con la sua resistività reale « r_1 ». Tale valore è quindi misurabile come nel caso di due soli strati. Si eseguono quindi misure con valore di « a » sempre più grande (fig. 7); si ottiene così una curva di resistività in cui si hanno 3 tratti separati da due punti di flesso: il primo tratto si riferisce al passaggio della corrente nel solo primo strato (« a » piccolo) mentre il secondo (dopo il primo punto di flesso) indica che la corrente è penetrata maggiormente in profondità ed ha attraversato principalmente il secondo strato (« a » medio); da ultimo il passaggio avviene esclusivamente nel terzo strato (« a » grande).

Tale casistica è subordinata ovviamente alla condizione che la resistività decresca passando a strati sempre più profondi. In caso contrario la corrente resterebbe sempre più ostacolata nel suo passaggio all'aumentare di « a » e si avrebbe quindi una curva rispecchiante esattamente la situazione inversa.



CENTRALINI PER AMPLIFICAZIONE SONORA

Tutti i nostri amplificatori, unità di potenza e miscelatori possono essere montati nei nostri rack (standard da 19") costituendo centralini di potenza e caratteristiche desiderate, atti a risolvere qualsiasi problema di diffusione sonora. Possono essere completati anche con pannello comandi per l'inserzione di 12 o multipli di 12 altoparlanti e corredati da sintonizzatore, giradischi e registratore. Preventivi a richiesta.



**MICROFONI
DIFFUSORI A TROMBA
COLONNE SONORE
UNITÀ MAGNETODINAMICHE
MISCELATORI
AMPLIFICATORI BF
ALTOPARLANTI PER HI-FI
COMPONENTI PER HI-FI
CASSE ACUSTICHE**

RCF

42029 S. Maurizio REGGIO EMILIA Via Notari Tel. 39.265 - 44.253
20145 MILANO Via Giotto 15 Tel. 468.909

Altri andamenti si avrebbero con diverse distribuzioni della resistività. In ogni caso lo strato di volta in volta raggiunto è funzione della distanza interelettrodica. Si può trattare il primo tratto della curva di resistività come un problema di 2 strati e calcolare nel modo già visto la profondità del secondo strato (ossia « h_1 ») e la sua resistività reale « r_1 ».

Si passa poi all'ultimo tratto di curva come se si trattasse di un caso di soli 2 strati con l'accorgimento, tuttavia, di considerare il primo ed il secondo strato quali un tutto unico (strato fittizio). La resistività media « r_m » da attribuire ad esso viene calcolata tenendo conto del rispettivo spessore dei due primi strati, ossia:

$$r_m = \frac{(h_1 + h_2) r_1 r_2}{h_1 r_2 + r_1 h_2} \quad (7)$$

dove:

r_m = resistività dello strato fittizio, in ohm x m;

r_1 = resistività del primo strato, in ohm x m;

r_2 = resistività del secondo strato, in ohm x m;

h_1 = spessore del primo strato, in m;

h_2 = spessore del secondo strato, in m;

ovviamente lo spessore « h_m » complessivo da attribuire allo strato fittizio sarà $h_1 + h_2$, ricavandone i valori dalla (5).

Da quanto sin qui esposto si può concludere che sfruttando le relazioni esistenti fra resistività di strati sovrapposti è possibile, impiegando mezzi limitati quali una sorgente di corrente alternata ed un voltmetro o meglio ancora un millivoltmetro elettronico, effettuare misure di spessore non distruttive che possono riuscire utili in tutti quei casi in cui è accessibile solo la superficie esterna di un sistema di materiali fra loro diversi disposti a più strati.

G.A.U.

AMPLIFICAZIONE

AD IMPULSI

STUDIO DEI CIRCUITI

di L. Biancoli

PARTE SECONDA

Nella precedente nota introduttiva abbiamo esaminato le caratteristiche di funzionamento e di impiego di un amplificatore ad impulsi — funzionante a transistori — adatto ad amplificare segnali di ingresso di ampiezza dell'ordine di poche decine di millivolt. Concludiamo ora l'argomento con l'esame di altri due circuiti adatti al medesimo scopo, ed in grado di funzionare con segnali di ingresso rispettivamente di ampiezza media e grande.

AMPLIFICATORE PER SEGNALI A MEDIO LIVELLO

Il circuito di amplificazione illustrato alla figura 5, i cui valori dei componenti sono elencati nella tabella abbinata alla stessa figura, consiste in due transistori del tipo 2 N 697 al silicio, ed è di tipo lineare, senza inversione di polarità del segnale di ingresso, adatto all'impiego in tutti quei casi in cui la stabilità e l'amplificazione entro un'ampia gamma di temperature rivestono carattere di notevole importanza.

L'ampiezza minima della banda passante è di 3 MHz, e l'uscita massima presenta un'ampiezza di 6 volt.

Un amplificatore di questo tipo si presta particolarmente come sezione successiva al secondo rivelatore di un impianto radar, e — prevedendo la limitazione di segnali di ingresso di ampiezza eccessiva — può essere impiegato vantaggiosamente come amplificatore pilota per la sezione di amplificazione video con segnali ad alto livello, come quello del quale ci occuperemo più avanti. Nelle applicazioni in cui occorra una forte amplificazione di tensione, può essere infatti accoppiato direttamente all'ingresso dell'amplificatore che verrà considerato per ultimo.

In linea di massima, gli amplificatori video funzionanti a transistori presentano



La B & O, famosa in tutto il mondo per le qualità tecniche e la linea d'avanguardia di tutti i suoi prodotti, era presente alla 46ª Fiera Internazionale Campionaria di Milano con lo stand mostrato nella foto.

un'ampiezza di banda limitata a causa di uno o di entrambi i fattori che seguono: in primo luogo, si verificano variazioni nei parametri dei transistori, col variare della frequenza, e — in secondo luogo — la

costante di tempo RC del carico esercita una certa influenza agli effetti dell'ampiezza della banda passante.

Dal momento che la frequenza in corrispondenza della quale le variazioni dei

parametri assumono un'importanza notevole dipende dalle caratteristiche del transistor, e dal momento che da queste dipendono anche i fattori che limitano il valore al quale la costante di tempo RC del carico può essere ridotto (ottenendo così la massima dissipazione di potenza da parte del dispositivo semiconduttore), la scelta del transistor determina per la maggior parte le caratteristiche di risposta alla frequenza.

Come già abbiamo accennato nella prima parte di questo articolo, le variazioni dei parametri del transistor che si rivelano in funzione diretta dell'aumento della banda passante stabiliscono i limiti di ampiezza della banda stessa. Di conseguenza, affinché un amplificatore a transistori presenti una notevole larghezza di banda, abbinata ad una soddisfacente stabilità con un fattore di amplificazione prevedibile e costante entro un'ampia gamma di temperature, è necessario disporre di un fattore di reazione sufficientemente elevato, onde ridurre gli effetti derivanti dalle variazioni dei parametri in gioco. Dalla presenza di questa forte controreazione deriva naturalmente una riduzione dell'amplificazione massima fornita dall'intero circuito, a vantaggio però sia della stabilità, sia della larghezza di banda.

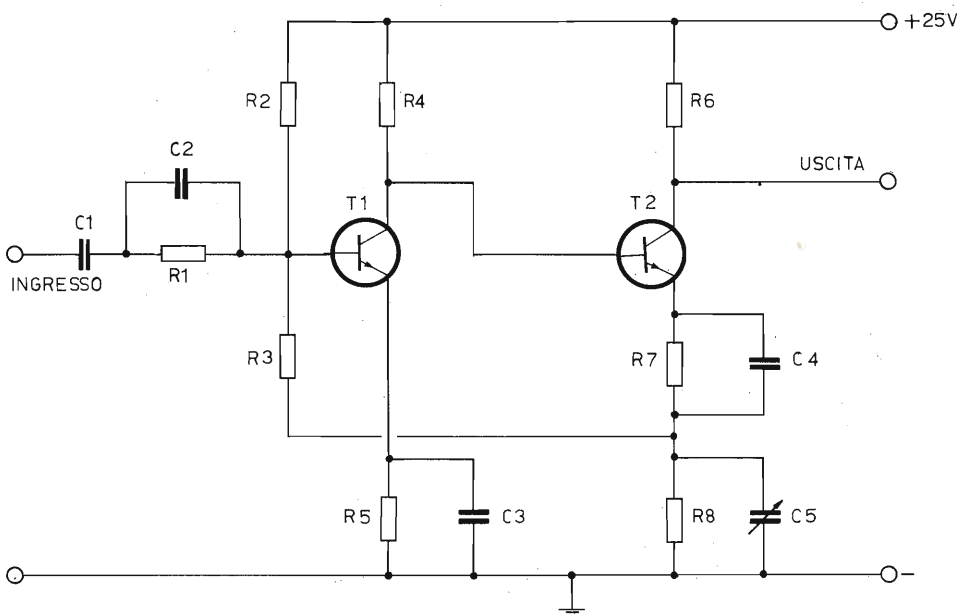
Nel circuito di figura 5, la reazione negativa viene applicata prelevando il segnale dall'emettitore del secondo stadio (T2), ed applicandolo alla base del primo (T1), tramite la resistenza R3. Gli stadi con emettitore a massa forniscono notoriamente il maggior guadagno, ma consentono anche l'impiego di un maggior rapporto di controreazione in riferimento ad un determinato fattore di guadagno. Come è noto — inoltre — è più facile ottenere gli effetti voluti dall'applicazione della controreazione, quando l'amplificatore è del tipo a due stadi.

Sebbene sia maggiormente possibile mantenere costante una determinata amplificazione se si aumenta il numero degli stadi compresi nel circuito di controreazione, un numero di stadi maggiore di due può determinare però fenomeni di instabilità dovuti ad una eccessiva variazione dell'angolo di fase del segnale retrocesso. Per ovviare a questo inconveniente,

sarebbe possibile ricorrere all'impiego dei cosiddetti circuiti di correzione della fase, inseriti lungo il percorso del segnale di controreazione: tali circuiti sono tuttavia assai ingombranti, e determinano invariabilmente una riduzione di ampiezza della banda passante.

Considerando i due circuiti possibili per applicare la reazione negativa in un amplificatore a due stadi funzionanti con emettitore a massa, quello che è stato scelto consente il migliore adattamento dell'impedenza, in quanto sia l'emettitore, sia la base, presentano una bassa impedenza verso massa. Il circuito di controreazione alternativo, compreso tra il collettore del secondo stadio e l'emettitore del primo, fornisce il vantaggio di presentare un'impedenza di ingresso relativamente elevata, permettendo quindi di collegare in cascata tra loro due o più amplificatori del tipo illustrato, per ottenere una maggiore amplificazione, così come si è detto a proposito del circuito precedente: ciò — tuttavia — comporta una resa meno lineare agli effetti dell'ampiezza di banda, a causa dell'effetto di carico che risulta in tal modo nei confronti del collettore di T2.

Col circuito di controreazione adottato, il fattore che maggiormente limita l'ampiezza della banda passante, vale a dire il tempo di salita degli impulsi di uscita, diventa la costante di tempo RC intrinseca del carico del transistor T2. Il livello del segnale all'uscita dello stadio T1 è insufficiente per provocare una limitazione apprezzabile del tempo di salita. Per contro, la capacità intrinseca della barriera della giunzione di collettore del transistor T2, alla quale ci riferiremo esclusivamente d'ora in poi identificandola con la **capacità di collettore** C_c , si aggiunge alla capacità del cablaggio ed a quella del carico esterno, aumentando così la costante di tempo del carico, e determinando una maggiore lunghezza del tempo di salita degli impulsi. Per contribuire alla riduzione della suddetta costante di tempo, il valore di R6 deve essere il più basso possibile, scegliendolo in modo che costituisca un compromesso tra la brevità del tempo di salita, e la massima dissipazione ammissibile di potenza da parte del transistor T2.



VALORI DEI COMPONENTI

R1 = 1.000 Ω	R6 = 1.000 Ω	C3 = 22 μ F
R2 = 10.000 Ω	R7 = 1.000 Ω	C4 = 4,7 μ F
R3 = 2.150 Ω	R8 = 215 Ω	C5 = vedi testo
R4 = 4.700 Ω	C1 = 10 μ F	T1 = 2 N 697
R5 = 2.200 Ω	C2 = 47 pF	T2 = 2 N 697

Fig. 5 - Circuito elettrico dell'amplificatore a due stadi per segnali di ingresso di ampiezza media. Anche qui l'amplificatore consta di due transistori al silicio, e l'ampiezza di banda viene resa massima a scapito dell'amplificazione, grazie al circuito di controreazione applicato tra l'emettitore di T2 e la base di T1, tramite la resistenza R3.

CARATTERISTICHE DEL CIRCUITO DI FIGURA 5

Impedenza di ingresso	1.000 Ω , in parallelo a 50 pF
Max. ampiezza di ingresso	0,6 V
Amplificazione nominale	10,5
Max. ampiezza uscita	6,3 V
Impedenza di uscita	1.000 Ω
Max. capacità carico est.	50 pF
Alimentazione	25 Vcc, 15 mA

Per ottenere una riduzione supplementare del tempo di salita degli impulsi di uscita, è necessario aggiungere il condensatore C5 in parallelo ad R8. In tal caso, la presenza di questa capacità si traduce in una diminuzione della reazione negativa nei confronti delle frequenze elevate, per cui l'aumento di amplificazione che ne deriva neutralizza gli effetti dovuti alla capacità del carico. Dal momento che la

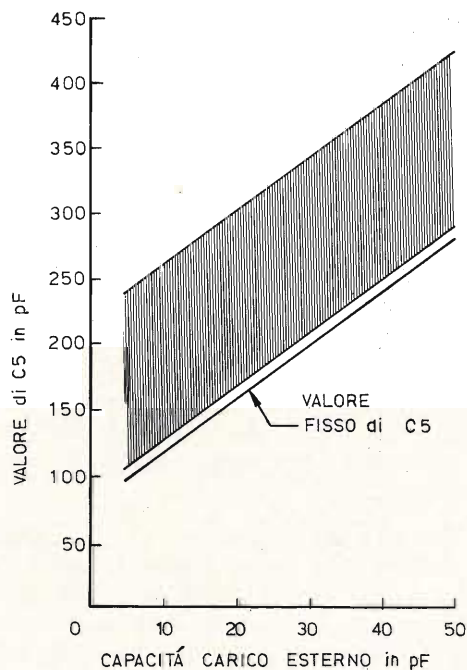


Fig. 6 - Valore approssimativo di C5, necessario per conferire al circuito di uscita le caratteristiche più appropriate per ottenere il tempo di salita minimo, in funzione della capacità del carico esterno. Il valore totale di C5 deve cadere entro la zona tratteggiata. In parallelo alla capacità fissa, il cui andamento è indicato dalla freccia, viene collegata una capacità variabile, per la opportuna regolazione.

capacità di collettore varia da un transistor all'altro, il valore di C5 deve essere variabile, in modo che sia possibile regolarlo in funzione delle caratteristiche intrinseche del transistor usato. Un valore eccessivo determina la presenza del cosiddetto « overshoot » negli impulsi di uscita, mentre un valore eccessivamente ridotto determina un aumento assai pronunciato del tempo di salita.

È opportuno notare che — sebbene la resistenza del carico esterno riduca la costante di tempo del carico sul transistor T2 (in quanto questa resistenza viene a trovarsi in parallelo ad R6 nei confronti del segnale a corrente alternata) — questo circuito è stato progettato per funzionare con carichi esterni dell'ordine di 10.000 ohm, o maggiori. La resistenza del carico esterno di questo valore esercita un'influenza trascurabile in rapporto al valore di 1.000 ohm della resistenza R6.

La **figura 6** è un grafico che illustra in modo approssimativo la gamma entro la quale può variare il valore di C5, per regolare le caratteristiche dinamiche di funzionamento del circuito, in modo da ottenere il minimo tempo di salita, ed il minimo « overshoot » in corrispondenza di diversi valori della capacità del carico esterno. Partendo dal presupposto che quest'ultimo abbia un valore resistivo maggiore di 10.000 ohm, dal momento che un condensatore variabile non sarebbe sufficientemente stabile a causa della notevole variazione necessaria, C5 consiste in pratica nella combinazione in parallelo di una capacità fissa e di un piccolo condensatore variabile. Il valore fisso viene scelto in funzione della capacità del carico esterno, ed è rappresentato dalla retta in tratto più evidente, nel grafico di figura 6. Inoltre, dal momento che il valore della capacità del carico esterno è generalmente noto, si ricorre alla variazione consentita dalla capacità variabile per compensare la capacità di collettore del transistor, il cui valore è solitamente incognito.

È possibile eliminare la capacità variabile se il tipo di applicazione di questo circuito è tale da ammettere un tempo di salita dell'ordine di 0,25 microsecondi. In questo caso, il valore fisso viene scelto in funzione della capacità del carico esterno, come nel caso precedente, mentre la capacità aggiunta ad opera del transistor viene lasciata senza compensazione, il che determina proprio un aumento del tempo di salita.

La presenza della capacità C2 serve per compensare dal punto di vista della frequenza l'attenuatore di ingresso costituito da R1 e dall'impedenza di ingresso di

T1. Per ottenere la compensazione corretta, il prodotto tra il valore di R1 e quello di C2 deve corrispondere al prodotto tra il valore della resistenza di ingresso e quello della capacità di ingresso di T1.

Per quanto riguarda l'amplificazione di tensione, questo circuito è stato progettato per ottenere un'amplificazione pari a 10, sebbene sia possibile ottenere una lieve variazione del suddetto fattore, variando il valore di R1. L'amplificazione di tensione in corrispondenza del centro della banda passante di un amplificatore generico con controreazione può essere calcolata mediante la formula

$$A = \frac{A_o}{(1 - A b_o)}$$

nella quale

A_o rappresenta il fattore di amplificazione a circuito aperto, e
b rappresenta il fattore di controreazione.

Quando A b_o è di valore assai maggiore dell'unità, l'amplificazione viene determinata come — 1/b.

Per il circuito in oggetto, il fattore di controreazione, e quindi l'amplificazione totale, viene determinata approssimativamente in funzione dei valori di R1, R3, R6 ed R8, come si può osservare qui di seguito.

$$b \approx - \frac{R1 R8}{R6 R3}$$

$$A \approx \frac{1}{b} \approx \frac{R6 R3}{R1 R8}$$

Ciascuna delle suddette resistenza deve presentare una notevole stabilità, tale cioè da rendere indipendente il valore dalle variazioni delle caratteristiche ambientali, ed una precisione pari all'1% o ancora migliore, onde rispondere alle esigenze specifiche della stabilità di amplificazione.

La tolleranza iniziale dei valori di R1, di R3, di R6 e di R8 determina la massima variazione del fattore di amplificazione in assenza di carico, ed alla temperatura di 25 °C, rispetto al valore nominale (pari a 10,5).

Se consideriamo la formula di cui sopra, per quanto approssimata essa sia

agli effetti della determinazione dell'amplificazione di tensione, se R3 ed R6 sono all'inizio dell'1% **in eccesso** rispetto alla loro resistenza nominale, e se R1 ed R8 sono inizialmente all'1% **al di sotto** del loro valore nominale, l'amplificazione risultante è approssimativamente del 4% in eccesso rispetto al valore calcolato servendosi dei valori nominali delle suddette resistenze. Tramite il medesimo ragionamento, se le resistenze presentano invece una tolleranza iniziale del 2% in più o in meno, l'amplificazione risultante può essere dell'8% maggiore o minore, rispetto al valore nominale.

Tra le resistenze il cui valore viene determinato agli effetti dell'amplificazione, soltanto R1 può essere variata senza alcuna necessità di riprogettare il circuito. Entrambi i valori di R6 e di R3 svolgono invece un ruolo importante nella determinazione della polarizzazione in corrente continua, in quanto R6 influisce anche agli effetti del tempo di salita degli impulsi di uscita, e della dissipazione di potenza da parte di T2. La resistenza R8 — per contro — determina in massima parte l'amplificazione relativa da parte di T1 e di T2, il cui fattore è stato reso il migliore possibile in funzione della stabilità che si desidera ottenere. D'altro canto, R1 determina anche il valore dell'impedenza di ingresso, caratteristica del circuito che può essere variata a seconda del tipo di applicazione.

Riducendo infatti il valore di R1 a 464 ohm, si ottiene un'amplificazione di tensione pari a 20, ed un'impedenza di ingresso pari approssimativamente a 464 ohm, del tutto soddisfacente per l'impiego con una sorgente a bassa impedenza. Il prodotto tra i valori di R1 e di C2 deve comunque rimanere approssimativamente il medesimo: di conseguenza, se il valore di R1 viene ridotto a 464 ohm, il valore di C2 deve essere aumentato a 100 picofarad.

I due stadi che costituiscono questo secondo tipo di amplificatore sono accoppiati tra loro direttamente, allo scopo di eliminare la presenza di condensatori di accoppiamento e di resistenze di polarizzazione, oltre che per estendere l'utilità del circuito di reazione negativa a due stadi, ottenendo nel contempo una mag-

giore stabilità della polarizzazione in corrente continua. Le resistenze di emettitore R5 ed R7 consentono l'applicazione di una ulteriore percentuale di reazione negativa, per cui la stabilità della polarizzazione risulta estremamente buona entro una gamma di fattori « beta » del transistor compresi tra 20 e 300, ed in riferimento ad una corrente inversa tra collettore e base di intensità non superiore a 20 microampère. Questi limiti non vengono superati nei confronti del transistor del tipo 2 N 697, così come viene applicato nel circuito descritto, per qualsiasi temperatura compresa tra -55 e $+125$ °C.

La polarizzazione adottata per consentire l'applicazione di segnali di ingresso negativi o positivi riduce la dissipazione di potenza in stato di riposo (vale a dire in assenza di segnale) ed aumenta la massima tensione di uscita rispetto a quella che potrebbe essere ottenuta col medesimo circuito, polarizzato però per il funzionamento con segnali suscettibili di assumere alternativamente entrambe le polarità. Ciò — comunque — è notoriamente inutile nei confronti dell'amplificazione video, dove i segnali sono di un'unica polarità, rispetto al valore « zero ».

Agli effetti della polarità del segnale di ingresso, l'inversione tra l'adattamento a segnali negativi e quello a segnali positivi può essere ottenuta semplicemente sostituendo i transistori 2 N 697 con altri del tipo equivalente nella versione « p-n-p », ossia con due esemplari 2N1132, ed impiegando una tensione di alimentazione negativa di 25 volt verso massa, anziché positiva. Tuttavia, a causa del maggior valore della capacità di collettore esistente nei transistori di tipo « p-n-p », i condensatori C2 e C5 devono presentare un valore più elevato, e — di conseguenza — l'ampiezza minima della banda passante può essere lievemente inferiore rispetto a quella dichiarata nei confronti dei transistori del tipo 2 N 697.

Nei casi in cui l'impedenza della sezione di alimentazione non sia di valore basso, possono verificarsi fenomeni di reazione tra gli stadi dell'amplificatore. Ove ciò si verifici, l'applicazione di un condensatore elettrolitico la cui capacità abbia appros-

simativamente il valore di 8 microfarad tra la linea di alimentazione dei collettori e la massa è sufficiente ad evitare il fenomeno in corrispondenza delle frequenze basse e medie.

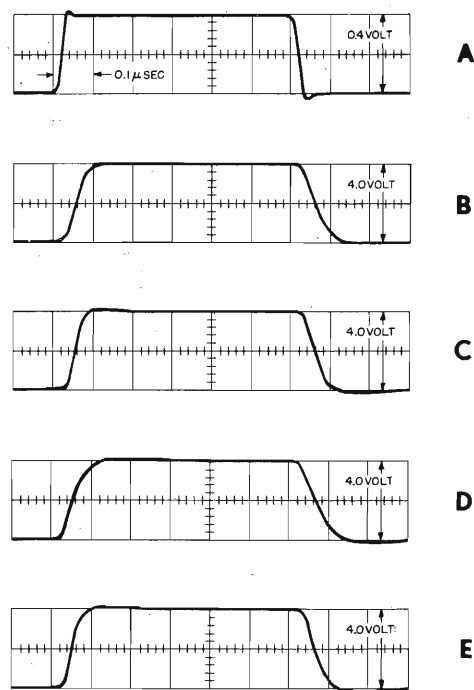


Fig. 7 - A rappresenta la forma del segnale di ingresso. B, C, D ed E rappresentano le forme d'onda dei segnali d'uscita, a seconda delle caratteristiche relative della capacità C_c di T1 e di T2, per quattro coppie di transistori opportunamente selezionate. In B, C_c è di valore elevato per entrambi i transistori; in C è di valore elevato in T1, e ridotto in T2; in D è di basso valore in T1, e di valore elevato in T2, ed in E — infine — è di valore ridotto in entrambi.

Caratteristiche di funzionamento

Quando il valore di C5 viene regolato in funzione della capacità di collettore del transistor usato, il tempo di salita tipico ammonta a 70 nanosecondi alla temperatura di lavoro di 25 °C, ed a 90 nanosecondi alla temperatura di 125 °C. Quando le prestazioni sono a livello minimo (ossia quando T1 e T2 presentano una capacità di collettore assai elevata) il tempo di salita può raggiungere il valore di 110 nanosecondi alla temperatura di 25 °C,

e di 130 nanosecondi alla temperatura di 125 °C.

Quando invece si attribuisce alla capacità C5 un valore fisso, ossia quando

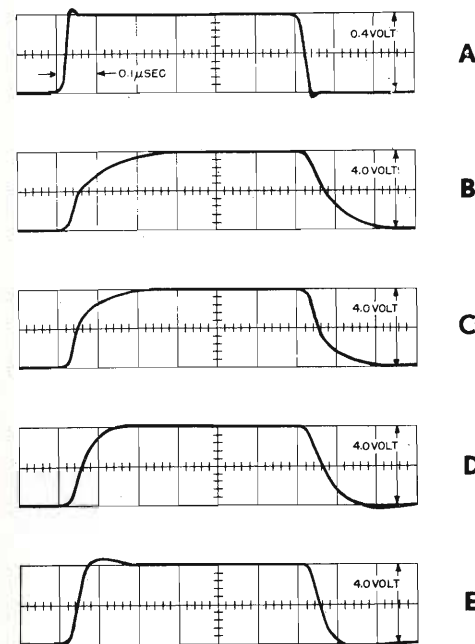


Fig. 8 - Anche in questo caso, A rappresenta la forma d'onda del segnale di ingresso, mentre B, C, D ed E rappresentano i segnali di uscita corrispondenti a quattro coppie precedentemente selezionate di transistori. C5 ha un valore fisso di 220 pF, e la capacità del carico esterno è di 30 pF. In B, C_c è di valore elevato in entrambi i transistori; in C è di valore elevato in T1, e di basso valore in T2. In D è di basso valore in T1, e di valore elevato in T2, ed in E — infine — è di valore ridotto in entrambi.

questo componente non viene regolato in funzione della capacità intrinseca di collettore del transistor, il tempo di salita può raggiungere un valore massimo di 250 nanosecondi. In ogni caso, indipendentemente dal fatto che C5 sia o meno variabile, la capacità del carico esterno esercita un'influenza del tutto trascurabile, sia agli effetti del tempo di salita, sia agli effetti del tempo di caduta, purché il valore della capacità considerata venga scelto in osservanza a quanto è stabilito nel grafico di figura 6.

La figura 7 illustra — a titolo di esempio — le variazioni che si verificano nei confronti di un segnale di uscita avente l'ampiezza di 0,4 volt, il cui corrispondente segnale di ingresso è illustrato in A, per quattro diverse coppie di transistori, come si osserva nelle sezioni B, C, D ed E del grafico. I transistori sono stati scelti in modo da ottenere una certa gamma di valori della capacità di collettore. In ogni caso, la capacità del carico esterno era pari a 30 picofarad, e C5 era stato regolato in modo da ottenere la migliore forma d'onda con ciascuna coppia di transistori.

La relazione di tempo che intercorre tra le forme d'onda è corretta, per cui il ritardo presente tra l'inizio del segnale di ingresso e l'inizio del segnale di uscita è facilmente determinabile tramite la figura citata.

La figura 8 illustra invece le forme d'onda di uscita ottenibili con le medesime quattro coppie di transistori, attribuendo a C5 il valore fisso di 220 picofarad, vale a dire un valore leggermente maggiore di quello suggerito nel grafico di figura 6, per compensare la presenza di una capacità del carico esterno del valore di 30 picofarad.

Come nel caso precedente, la sezione A rappresenta la forma d'onda del segnale fornito dal generatore, e mette in evidenza l'aumento del tempo di salita che risulta da un valore elevato della capacità di collettore, per entrambi i transistori T1 e T2. Nel grafico B si osserva ciò che accade quando la capacità di collettore di entrambi i transistori è elevata; in C si osserva invece ciò che accade quando la capacità di collettore è elevata in T1, e di scarsa entità in T2. In D si osserva una diversa forma d'onda del segnale d'uscita, corrispondente alle condizioni in cui la capacità di collettore è ridotta nel transistor T2 ed elevata in T2. Nel grafico E — infine — si osserva l'andamento che il segnale di uscita assume quando la capacità di collettore è di scarsa entità in entrambi i transistori.

In genere, il tempo di caduta dell'impulso di uscita è pari o inferiore a quello di salita. Gli effetti della temperatura sulla forma d'onda del segnale di uscita sono li-

mitati ad un possibile aumento del tempo di salita o di discesa, a patto che la temperatura sia notevolmente alta. Per contro, il livello della tensione di uscita esercita un'influenza che può essere conside-

resistenze di carico di 10.000 ohm o maggiore, è possibile ottenere una tensione di uscita pari almeno a 6 volt, indipendentemente dalle condizioni di impiego del circuito.

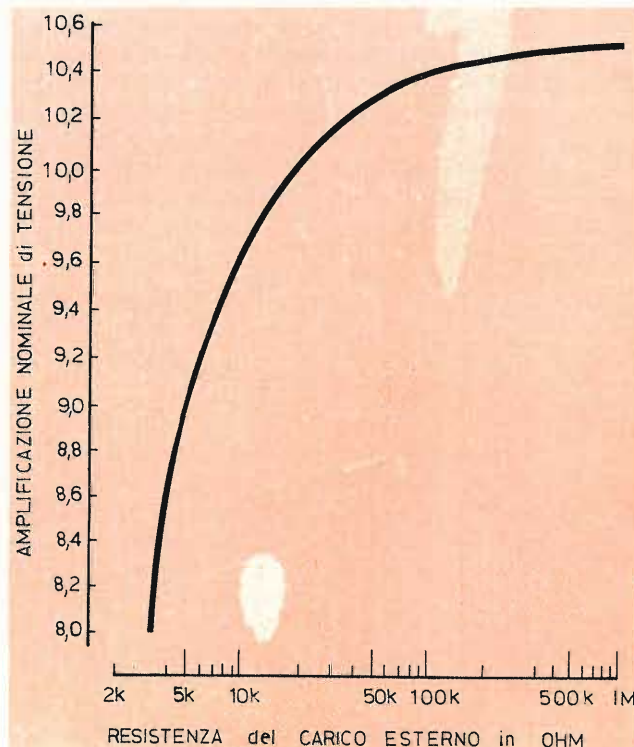


Fig. 9 - Grafico illustrante gli effetti sull'amplificazione, esercitati a causa dell'applicazione di un carico resistivo. Con variazioni della resistenza del carico comprese tra circa 3.000 e 500.000 ohm, l'amplificazione nominale di tensione varia da 8,0 a 10,5, secondo la curva illustrata.

rata trascurabile nei confronti del responso.

Il fattore di amplificazione nominale (riferito alla temperatura di 25°C, ed ai valori dei componenti riportati nell'apposita tabella) dipende in certo qual modo dalla resistenza del carico esterno, come si osserva nel grafico di figura 9. L'amplificazione nominale in assenza di carico è pari a 10,5; con un carico del valore di 20.000 ohm, essa ammonta a 10, e — con un carico del valore di 10.000 ohm — essa si riduce infine a 9,5.

Un valore della resistenza di carico inferiore a 10.000 ohm non è raccomandabile, in quanto — in tal caso — l'amplificazione comincia a diminuire più rapidamente col ridursi del carico, ed in quanto la massima tensione di uscita può essere limitata a meno di 6 volt con temperature di funzionamento elevate. Per contro, con

È bene notare che l'amplificazione alla temperatura di 25°C può variare rispetto ai valori nominali registrati nel grafico di figura 9 di fattori che dipendono dalle tolleranze iniziali delle resistenze R1, R3, R6 ed R8. Se si fa uso di resistenze aventi una tolleranza dell'1%, e ciascuna di esse differisce esattamente dell'1% rispetto al valore nominale, è possibile ottenere una differenza globale del 4% tra l'amplificazione di tensione dichiarata e quella effettiva. Ovviamente, ciò dipende dal fatto che l'1% sia inteso nel medesimo senso per tutte e quattro le resistenze, oppure in sensi opposti per ciascuna di esse considerata separatamente.

Indipendentemente dall'ammontare dell'amplificazione alla temperatura di 25°C — tuttavia — la variazione massima che essa può subire con temperatura comprese tra + 125°C e — 55°C è pari rispetti-

La Chinaglia ELETTROCOSTRUZIONI s.a.s.
Via Tiziano Vecellio 32 - Tel. 25.102 - 32100 Belluno
Via Cosimo del Fante 14 - Tel. 83.33.71 - 20122 Milano filiale



presenta la prestigiosa serie dei tester



Dinotester

L'analizzatore del domani
Il primo analizzatore elettronico brevettato di nuova concezione realizzato in un formato tascabile - circuito elettronico con transistor e ad effetto di campo - F.E.T. - dispositivi di protezione ed alimentazione autonoma a pile.

CARATTERISTICHE

SCATOLA bicolore beige in materiale plastico antiurto con pannello in urea e calotta « Cristallo » gran luce. Dimensioni mm 150 x 95 x 45. Peso g 670.
QUADRANTE a specchio antiparallasse con 4 scale a colori; indice a cotelio; vite esterna per la correzione dello zero.
COMMUTATORE rotante per le varie inserzioni.
STRUMENTO cil. 1,5 40 μA 2500 Ω, tipo a bobina mobile e magneti permanente.
VOLTMETRO in cc. a funzionamento elettronico (F.E.T.). Sensibilità 200 KΩ/V.
VOLTMETRO in ca. realizzato con 4 diodi al germanio collegati a ponte; campo nominale di frequenza da 20 Hz a 20 KHz. Sensibilità 20 KΩ/V.
OHMMETRO a funzionamento elettronico (F.E.T.) per la misura di resistenze da 0,2 Ω a 1000 MΩ; alimentazione con pile interne.
CAPACIMETRO balistico da 1000 pF a 5 F; alimentazione con pile interne.
DISPOSITIVI di protezione del circuito elettronico e dello strumento contro sovraccarichi per errate inserzioni.
ALIMENTAZIONE autonoma a pile (n. 1 pila al mercurio da 9 V).
COMPONENTI: boccole di contatto originali « Ediswan », resistenze a strato « Rosenthal » con precisione del ± 1%, diodi « Philips » della serie professionale, transistor ad effetto di campo originale americano.
SEMICONDUKTORI: n. 4 diodi al germanio, n. 3 diodi al silicio, n. 1 transistor ad effetto di campo.
COSTRUZIONE semiprofessionista a stato solido su piastra a circuito stampato.
ACCESSORI IN DOTAZIONE: astuccio, coppia puntali rosso-nero, puntale per 1 KV cc., pila al mercurio da 9 V. Istruzioni dettagliate per l'impiego.

PRESTAZIONI

A cc	7 portate	5	50	500 μA	-	5	50 mA	-	0,5	2,5 A
V cc	9 portate	0,1	0,5	1	5	10	50	100	500	1000 V (25 KV)*
V ca	6 portate	5	10	50	100	500	1000 V			
Output in V BF	6 portate	5	10	50	100	500	1000 V			
Output dB	6 portate	da -10 a +62 dB								
Ohmmetro	6 portate	1	10	100 KΩ	-	1	10	1000 MΩ		
Cap. balistico	6 portate	5	500	5000	50.000	500.000 μF	5 F			

* mediante puntale alta tensione a richiesta A T. 25 KV.



LAVAREDO 40.000 Ω/Vcc e ca 49 portate

Analizzatore universale, con dispositivi di protezione, ad alta sensibilità, destinato ai tecnici più esigenti. I circuiti in corrente alternata sono muniti di compensazione termica. I componenti di prima qualità uniti alla produzione di grande serie, garantiscono una realizzazione industriale di grande classe. Caratteristiche generali ed ingombro come mod. DINOTESTER



AN - 660 - B 20.000 Ω/Vcc e ca 50 portate

Analizzatore di impiego universale indispensabile per tutte le misure di tensione, corrente, resistenza e capacità che si riscontrano nel campo RTV. La semplicità di manovra, la costruzione particolarmente robusta e i dispositivi di protezione, permettono l'impiego di questo strumento anche ai meno esperti. Caratteristiche generali ed ingombro come mod. DINOTESTER

Nuova versione U.S.I. per il controllo DINAMICO degli apparecchi radio e TV (brevettato)

I tre analizzatori sopra indicati sono ora disponibili in una nuova versione contraddistinta dalla sigla U.S.I. (Universal Signal Injector) che significa Iniettore di Segnali Universale. La versione U.S.I. è munita di due boccole supplementari cui fa capo il circuito elettronico costituito fondamentalmente da due generatori di segnali: il primo funzionante ad audio frequenza, il secondo a radio frequenza. Data la particolare forma d'onda impulsiva, ottenuta da un circuito del tipo ad oscillatore bloccato, ne risulta un segnale che contiene una vastissima gamma di frequenze armoniche che arrivano fino a 500 MHz. Il segnale in uscita, modulato in ampiezza, frequenza e fase, si ricava dalle apposite boccole mediante l'impiego dei puntali in dotazione. Il circuito è realizzato con le tecniche più progredite: piastra a circuito stampato e componenti a stato solido.

A cc	30	300 μA	-	3	30	300 mA	-	3	3 A
A ca	300 μA - 3 30 300 mA - 3 A								
V cc	420 mV	- 1,2	3	12	30	120	300	1200 V (3 KV)*	(30 KV)*
V ca	1,2 3 12 30 120 300 1200 V (3 KV)*								
Output in V BF	1,2 3 12 30 120 300 1200 V								
Output in dB	da -20 a +62 dB								
Ohmmetro	20	200 KΩ	-	2	20	200 MΩ			
Cap. a reattanza	50.000	500.000 pF							
Cap. balistico	10	100	1000 μF						

* mediante puntali alta tensione a richiesta A T. 3 KV e A T. 30 KV

A cc	50	-	500 μA	-	5	50 mA	-	0,5	2,5 A
A ca	500 μA - 5 50 mA - 0,5 2,5 A								
V cc	300 mV	-	1,5	5	15	50	150	500	1500 V (25 KV)*
V ca	1,5 5 15 50 150 500 1500 V								
Output in V BF	1,5 5 15 50 150 500 1500 V								
Output in dB	da -20 a +66 dB								
Ohmmetro	10	100 KΩ	-	1	10	100 MΩ			
Cap. a reattanza	25.000	250.000 pF							
Cap. balistico	10	100	1000 μF						

* mediante puntale alta tensione a richiesta A T. 25 KV

L'alimentazione è autonoma ed è data dalle stesse pile dell'ohmmetro. A titolo esemplificativo riportiamo qualche applicazione del nostro Iniettore di Segnali: controllo DINAMICO degli stadi audio e media frequenza, controllo DINAMICO degli stadi amplificatori a radio frequenza per la gamma delle onde Lunghie, Medie, Corte e Ultracorte a modulazione di frequenza; controllo DINAMICO dei canali VHF e UHF della televisione mediante segnali audio e video. Può essere inoltre vantaggiosamente impiegato nella riparazione di autoradio, registratori, amplificatori audio di ogni tipo, come modulatore e come oscillatore di nota per esercitazioni con l'alfabeto Morse.

MIGNONTESTER 300

analizzatore tascabile universale
1-2 KΩ/Vcc-ca 29 portate
il tester più economico nel mercato!

MIGNONTESTER 365

analizzatore tascabile ad alta sensibilità
con dispositivo di protezione
20 KΩ/Vcc 36 portate
il più economico dei 20 KΩ/V

ELETTROTESTER VA - 32 - B

analizzatore universale per elettricisti
con cercafase e fusibili di protezione
15 portate 4 campi di prova

vamente a + 3% ed a - 5%. In molti casi, la percentuale di variazione col variare della temperatura è considerevolmente inferiore. Le variazioni della tensione di alimentazione che non superino il 5% esercitano infine un effetto trascurabile nei confronti dell'amplificazione.

Il valore massimo della tensione di ingresso viene determinato in funzione della massima tensione di uscita ottenibile. Naturalmente, se la tensione di ingresso che viene applicata al circuito è maggiore di quella precisata (pari approssimativamente a 0,6 volt) ciò provoca il funzionamento del circuito in stato di parziale paralisi, in quanto aumenta sia la lunghezza dell'impulso, sia la durata del tempo di caduta. Se si desidera un effetto di limitazione, esso deve quindi essere tradotto in pratica prima che il segnale venga applicato all'ingresso del circuito.

Non esiste praticamente alcun limite ben definito nei confronti del valore minimo della tensione di ingresso, in quanto questo circuito non è stato concepito come amplificatore per i segnali a basso livello, e — per stabilire il limite con rigorosa esattezza — sarebbe necessario compiere un gran numero di misure relative al fattore di rumore caratteristico dell'amplificatore, oltre a determinare con precisione la percentuale di rumore proveniente dalla tensione di alimentazione, e l'ampiezza dell'ondulazione residua. Una valutazione approssimativa della tensione minima di ingresso è stata tuttavia ottenuta misurando il rumore di uscita con il circuito di ingresso aperto, e con la tensione di alimentazione fornita da una batteria. In tali condizioni, il rumore totale di uscita è inferiore ad 1 millivolt, per cui ciò lascia supporre che il valore minimo da attribuire al segnale di ingresso può essere dell'ordine di 100 microvolt, partendo però dal presupposto che la sorgente del segnale di ingresso abbia una percentuale di rumore che possa essere considerata trascurabile.

L'impedenza di ingresso di questo circuito ammonta approssimativamente a 1.000 ohm, e dipende principalmente dal valore della resistenza R1. Di conseguenza, la stabilità dell'impedenza di ingresso dipende anch'essa dalla stabilità del suddetto valore.

Volendo disporre di un fattore di amplificazione maggiore, è sempre possibile collegare in serie — vale a dire in cascata — due o più circuiti di questo tipo: tuttavia, dal momento che l'impedenza di ingresso di 1.000 ohm di una delle unità costituisce un carico notevole nei confronti dell'uscita del circuito analogo che lo precede, l'amplificazione di tensione per unità diminuisce a 5 per tutti i circuiti collegati in cascata, ad eccezione che per l'ultimo. Oltre a ciò, il responso da parte dell'unità finale risulta in certo qual modo alterato, a causa dell'impedenza relativamente elevata della sorgente, vale a dire a causa del valore di 1.000 ohm dell'impedenza di uscita che il circuito precedente viene ad assumere quando viene collegato all'ingresso di un altro circuito. Di conseguenza, per tutti i circuiti — ad eccezione che per l'ultimo — il condensatore C5 deve essere ridotto ad un valore compreso tra il 30 ed il 50% del valore nominale stabilito in base alla figura 9, in quanto il valore suddetto è opportuno soltanto quando il carico esterno presenta un valore di 10.000 ohm o maggiore.

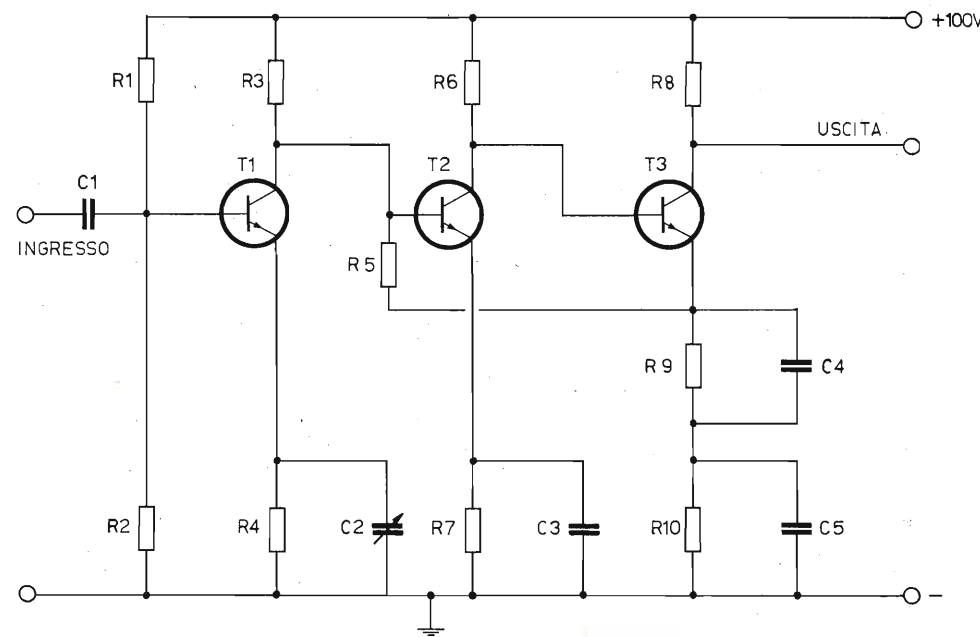
Questo circuito — infine — si presta invece ad essere impiegato come pre-amplificatore per il terzo circuito che stiamo per descrivere, funzionante con segnali di ingresso a basso livello, senza alcuna perdita di amplificazione o alcuna alterazione del responso, ottenendo così un guadagno globale di tensione pari a 200, ed un'ampiezza di banda minima di 3 MHz per i due circuiti.

AMPLIFICATORE PER SEGNALI AD ALTO LIVELLO

Questo terzo circuito, il cui schema elettrico è illustrato alla figura 10, è un amplificatore ad impulsi a caratteristica lineare, con un'ampiezza di banda minima di 3 MHz, la cui principale possibilità di impiego è come dispositivo di modulazione di intensità del raggio di un cinescopio, in tutti quei casi in cui la stabilità dell'amplificazione entro un'ampia gamma di temperature è un fattore importante. Esso è stato concepito per funzionare con impulsi di ingresso di polarità positiva, e —

dal momento che l'uscita risulta invertita di fase di 180° rispetto all'entrata — fornisce un segnale di uscita negativo con ampiezza massima di 55 volt.

Nelle applicazioni tipiche di impiego, questo circuito può essere pilotato da un amplificatore per segnali a livello medio, come quello illustrato alla figura 5. A



VALORI DEI COMPONENTI

R1 = 150.000 Ω	R7 = 1.000 Ω	C1 = 1 μF
R2 = 14.700 Ω	R8 = 1.470 Ω	C2 = 7-45 pF,
R3 = 47.000 Ω	R9 = 15.000 Ω	in parallelo a 33 pF
R4 = 2.150 Ω	R10 = 215 Ω	C3 = 4,7 μF
R5 = 6.800 Ω	T1 = 2 N 1893	C4 = 33 μF
R6 = 6.800 Ω	T2 = 2 N 1893	C5 = vedi testo

Fig. 10 - Schema elettrico del terzo circuito descritto, adatto al funzionamento con segnali di ingresso di notevole ampiezza. In questo caso, l'amplificatore consta di tre stadi, per cui il segnale di uscita è sfasato di 180° rispetto al segnale di ingresso. La controreazione viene qui applicata tra l'emettitore del terzo stadio, e la base del secondo, tramite la resistenza R5.

CARATTERISTICHE DEL CIRCUITO DI FIGURA 10

Impedenza di ingresso	12,3 kΩ in parallelo a 37 pF
Max. ampiezza di ingresso	3 V
Amplificazione nominale	20,5
Max. ampiezza uscita	55 V
Impedenza di uscita	1.500 Ω
Alimentazione	100 Vcc, 20 mA

causa del valore relativamente elevato della sua impedenza di ingresso (di valore minimo pari a 10.000 ohm) può essere collegato direttamente all'uscita del suddetto circuito, senza che ciò riduca l'amplificazione o le caratteristiche di responso. Inoltre, dal momento che la massima tensione di ingresso del circuito precedente equivale al doppio di quella necessaria per quest'ultimo — come si osserva nella tabella delle caratteristiche — per ottenere la massima uscita, tra i due amplificatori, ove se ne riscontri la necessità, è possibile inserire dei circuiti ad accoppiamento di emettitore oppure dei miscelatori video, che riducano l'ampiezza del segnale approssimativamente al 50% della sua entità originale.

Gli amplificatori a transistori di questo tipo, impiegati per l'amplificazione di tensione dei segnali video, presentano una limitazione di ampiezza della banda passante ad opera di due fattori: in primo luogo, ad opera della variazione dei parametri dei transistori con l'aumentare della frequenza, ed in secondo luogo ad opera della costante di tempo RC del carico applicato a ciascuno stadio. Come già abbiamo visto, dal momento che la frequenza in corrispondenza della quale le variazioni dei parametri assumono una importanza notevole dipende dalle caratteristiche intrinseche del transistor, e dal momento che i fattori che limitano il punto al quale può essere ridotta la costante di tempo RC del carico (ossia la massima dissipazione di potenza ammissibile, e la capacità del collettore) dipendono anch'essi dalle caratteristiche intrinseche del transistor, la scelta di quest'ultimo è da considerarsi determinante agli effetti del responso.

Nell'amplificatore al quale ci riferiamo è indispensabile usare transistori al silicio, in quanto si è premesso che la caratteristica principale deve essere la stabilità di funzionamento col variare della temperatura. Tra i vari esemplari disponibili, il tipo 2N1893 adottato nel circuito presenta entrambe le prerogative di tensione di lavoro e di dissipazione di potenza necessarie per ottenere una uscita a livello elevato, con temperatura di 125 °C. Per questo motivo, questo tipo di transistor viene impiegato in tutti e tre gli stadi, sebbene sia possibile usare

al posto di T1 e di T2 un transistor del tipo 2N697, in quanto in tali stadi i livelli di tensione durante il funzionamento normale non superano le caratteristiche di sopportazione da parte di questo secondo tipo di transistor.

Occorre ora precisare che, se si desidera attribuire ad un amplificatore a transistori una notevole larghezza di banda, oltre ad una grande stabilità col variare della temperatura, è necessario ricorrere all'impiego di una controeazione apprezzabile, mediante la quale è possibile ridurre gli effetti delle variazioni dei parametri nei confronti dell'amplificazione. Ovviamente, ne deriva anche una riduzione del guadagno generale: tuttavia, è possibile ottenere un notevole aumento di ampiezza della banda passante, ed un miglioramento della stabilità.

Nel circuito considerato, la reazione negativa viene applicata tramite un circuito compreso tra l'emettitore del terzo stadio (T3) e la base del secondo (T2). Lo stadio di ingresso (T1), che in realtà non fa parte dell'amplificatore propriamente detto, è stato aggiunto unicamente per ottenere l'inversione della polarità del segnale tra l'ingresso e l'uscita (che non poteva certamente essere ottenuta impiegando due soli stadi di amplificazione), oltre ad un valore relativamente elevato dell'impedenza di ingresso, entrambe caratteristiche necessarie se il circuito deve soddisfare la maggior parte delle esigenze di applicazione, e se deve essere in grado di funzionare in abbinamento col circuito precedentemente descritto.

Anche in questo circuito i transistori vengono impiegati con emettitore a massa, in quanto in tal modo è possibile ottenere la massima amplificazione unitaria di tensione, il che consente come contropartita l'impiego di un rapporto di controeazione maggiore. È assai più facile rendersi conto degli effetti della controeazione quando questa viene applicata tra due stadi, come nel circuito precedente. Oltre a ciò, è bene considerare che — sebbene sia possibile mantenere maggiormente costante una determinata amplificazione, a patto che il numero degli stadi considerati nel circuito di controeazione venga

aumentato — un numero di stadi maggiore di due può determinare fenomeni di instabilità di funzionamento, derivanti da un eccessivo sfasamento. Anche in questo caso, come già abbiamo visto, è possibile aggiungere dei circuiti di correzione di fase, sebbene questi siano assai ingombranti e comportino una limitazione inevitabile dell'ampiezza di banda.

Con l'impiego della controeazione, il fattore limitante è costituito dalla costante di tempo RC del carico, in quanto la capacità di collettore C_c si somma alla capacità delle connessioni ed a quella del carico esterno, aumentando la costante di tempo, ed aumentando di conseguenza il tempo di salita degli impulsi forniti in uscita. Per ridurre il valore della suddetta costante di tempo nei confronti del carico applicato a T2 ed a T3, i valori di R6 e di R8 devono essere contenuti entro il minimo possibile.

I valori scelti ed elencati nella relativa tabella costituiscono pertanto anche qui un compromesso tra la minima lunghezza del tempo di salita, e la massima dissipazione di potenza ammissibile da parte dei transistori.

Per ridurre ulteriormente il tempo di salita, i condensatori C2 e C5 devono essere aggiunti ai capi di R4 e di R10, rispettivamente. La presenza di queste capacità diminuisce notevolmente il rapporto di controeazione per le frequenze elevate, ed in tal modo l'aumento di amplificazione che ne deriva neutralizza la diminuzione della stessa imputabile alla capacità del carico.

C2 provvede a compensare principalmente la capacità di collettore di T1, mentre C5 compensa la capacità del carico esterno e quella di collettore di T3. Sia C2, sia C5 — infine — compensano la capacità di collettore di T2. Inoltre, dal momento che la capacità di collettore varia da un transistor ad un altro, teoricamente entrambe queste due capacità dovrebbero essere variabili, in modo che sia possibile adattare il valore ad ogni transistor impiegato. Tuttavia, è possibile ottenere risultati altrettanto soddisfacenti se C5 è un condensatore di valore fisso, scelto in conformità alle caratteristiche

del carico esterno, in base al grafico di figura 11, e se C2 è invece una capacità variabile mediante la quale sia possibile compensare i vari valori che la capacità di collettore di T1, di T2 e di T3 può assumere.

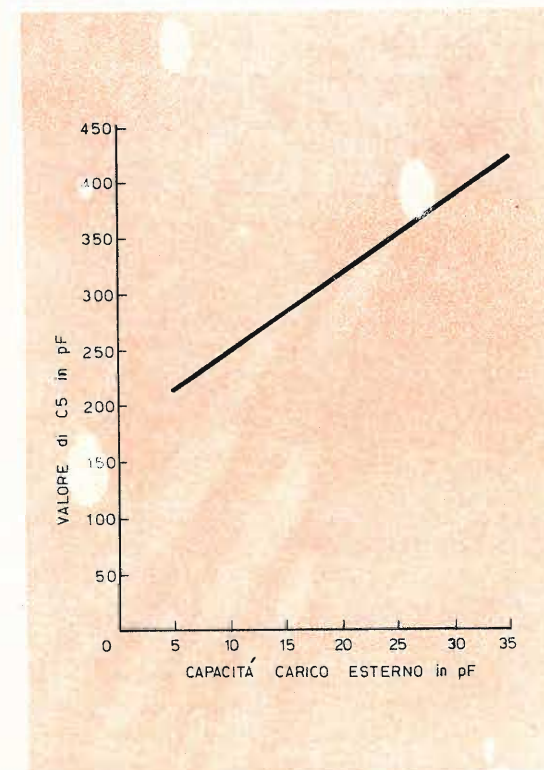


Fig. 11 - Grafico illustrante il valore approssimativo di C5, necessario per rendere minimo il tempo di salita dell'impulso di uscita, in funzione della capacità del carico esterno.

La figura 12 illustra infine in A la forma d'onda del segnale di ingresso fornito da un generatore, e nelle quattro sezioni successive (B, C, D ed E) quattro diverse caratteristiche del segnale d'uscita, di polarità evidentemente invertita, corrispondenti rispettivamente ad un valore elevato della capacità di collettore dei transistori, ad un valore elevato di questa capacità per il solo transistor T1, mentre T2 e T3 presentano un valore relativamente ridotto: ad un basso valore di C_c per T1, e ad un valore elevato per T2 e T3, ed infine ad un basso valore di C_c per tutti e tre i transistori.

L'amplificazione nominale (con una temperatura di lavoro di 25 °C) è pari a 20,5 in assenza di carico; essa diminuisce a 20,0 con un carico del valore di 60.000 Ω, ed a 19,1 con un carico del valore di 20.000 Ω.

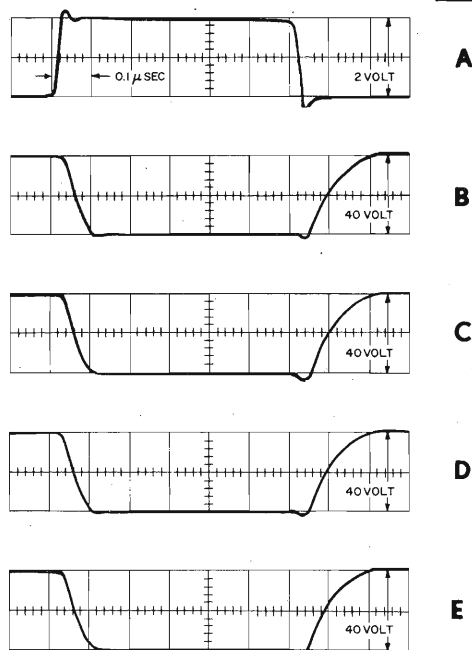


Fig. 12 - A rappresenta come in precedenza la forma d'onda del segnale di ingresso. B, C, D ed E rappresentano quattro aspetti del segnale di uscita, corrispondenti a diverse relazioni tra il valore della capacità di collettore dei tre transistori, per quattro diverse combinazioni di transistori diversi, opportunamente selezionate. In B, C, è di valore elevato in tutti e tre i transistori; in C è di valore ridotto in T1 e T2, e di valore elevato in T3; in D è di valore elevato in T1, e ridotto in T2 ed in T3. In E — infine — è di valore ridotto in T1, ed elevato in T2 ed in T3.

Dal momento che l'impiego più tipico di un circuito di questo genere è come amplificatore per la modulazione di intensità del raggio catodico di un cineoscopio — tuttavia — le condizioni di funzionamento in assenza di carico possono essere considerate soltanto da un punto di vista teorico. In ogni caso, in qualsiasi condizione di funzionamento è possibile

ottenere un segnale di uscita di ampiezza pari ad un minimo di 55 volt.

Il valore massimo della tensione del segnale di ingresso viene anche qui determinato dal fattore di guadagno, e dalla massima ampiezza del segnale di uscita fornito dal circuito. Applicando una tensione di ingresso maggiore di quella precisata (pari approssimativamente a 3 volt), si ottiene una saturazione del primo, del secondo, o di entrambi i suddetti stadi. Di conseguenza, se il segnale di ingresso è di ampiezza maggiore di quella consentita, per cui occorre inserire un circuito di attenuazione, questo deve essere aggiunto prima che il segnale stesso venga applicato alla base di T1.

CONCLUSIONE

I tre circuiti descritti non devono essere intesi come realizzazioni, bensì come il risultato di prove di laboratorio eseguite col solo intento di ottenere una buona amplificazione, ed una notevole stabilità di funzionamento. Di conseguenza, questa nota non costituisce altro che l'esposizione di uno studio effettuato alla ricerca di condizioni ideali di amplificazione, per risolvere i problemi che possono presentarsi agli effetti dell'amplificazione video nei televisori a transistori.

L'ampiezza di banda ottenuta è normalmente sufficiente per le comuni esigenze che sussistono agli effetti della riproduzione di immagini televisive: inoltre, i circuiti di questo genere si prestano anche ad altri tipi di impieghi nel campo della sola amplificazione di impulsi, per applicazioni a carattere industriale, nonché per le applicazioni tipiche nel campo degli strumenti di misura. In ogni caso, le considerazioni effettuate sia agli effetti della stabilità, sia agli effetti della forma d'onda che i segnali di uscita presentano rispetto a quella dei segnali di ingresso, costituiscono dati sufficienti per procedere alla realizzazione sperimentale di questi circuiti, in tutti quei casi in cui si desidera ottenere le caratteristiche enunciate.

esposimetro elettronico

**LABORATORIO
FOTOGRAFICO**

Sottoponiamo questa volta all'attenzione dei nostri lettori la realizzazione di un esposimetro elettronico, il cui circuito è composto di un numero di componenti relativamente limitato e le cui prestazioni sono più che soddisfacenti. La cellula sensibile alla luce è formata da una coppia di fotoresistenze (LDR).

Parlare di esposimetri è logico pensare che i tipi meno costosi che si trovano in commercio sono anche i meno sensibili e di conseguenza non sono adatti alla misura delle intensità luminose basse con una buona precisione. Però si deve tener conto del fatto che è proprio con le basse intensità di luce che è più difficile fotografare e quindi si avrà maggior bisogno di un esposimetro preciso.

Passando agli esposimetri molto costosi, si deve fare attenzione alla loro particolare delicatezza e quindi devono essere maneggiati con molta cura.

L'esposimetro elettronico di cui parleremo nel corso dell'articolo, riunisce tutte queste particolarità e cioè: l'alta sensibilità, la robustezza e il costo relativamente basso.

Questo articolo è rivolto in modo particolare a tutti gli amatori di fotografia che intendono migliorare sempre più la qualità delle loro riprese e conservare così nel tempo una serie di immagini ricordo di una certa qualità.

Probabilmente a tutti sarà capitato di trovarsi nella necessità di dover misurare l'intensità luminosa di una scena per ot-

tenere una buona esposizione e di aver bisogno di un esposimetro.

L'esposimetro che stiamo per descrivere pensiamo possa soddisfare la maggior parte delle esigenze dei nostri lettori. Esso funziona con una batteria, che dovrà essere sostituita dopo un certo periodo di funzionamento, perché altrimenti le letture dello strumento possono diventare non del tutto corrispondenti al vero.

In questo caso non è lo strumento che è difettoso ma è la batteria che si scarica da sola anche mentre non viene sottoposta a lavoro. Lo strumento dà delle letture esatte per valori di luce compresi fra 2 e 17 (bisogna ricordare che gli esposimetri commerciali non danno delle letture appropriate con valori di luce inferiori a 5).

Nel corso dell'articolo riporteremo anche alcune spiegazioni per chiarire meglio il concetto di « valore luminoso ».

Principio di funzionamento

Per meglio capire il principio di funzionamento ci si deve riferire alla figura 1. Le due fotoresistenze LDR1 e LDR2 sono

per così dire gli « occhi » del sistema. La loro resistenza aumenta in relazione alla diminuzione della quantità di luce che raggiunge la loro superficie sensibile; questo si può vedere dalla caratteristica resistenza-illuminazione di fig. 2.

piegate delle fotoresistenze tipo 2322 600 95001, che hanno un buon rendimento e allo stesso tempo hanno un prezzo basso.

Il resistore R_1 e la fotoresistenza LDR1 formano un partitore di tensione che è

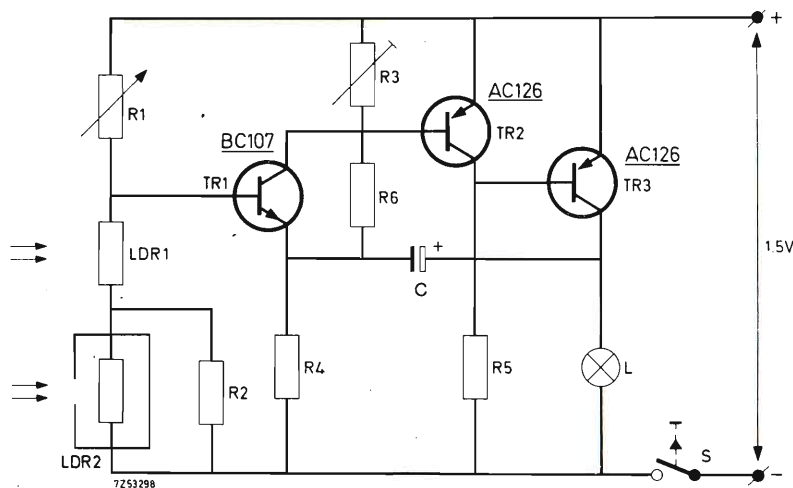


Fig. 1 - Schema elettrico dell'esposimetro elettronico.

COMPONENTI

Resistori

R1	= 1 M Ω , potenziometro logaritmico
R2	= 100 k Ω , 1/4 W
R3	= 1 k Ω - potenziometro con perno zigrinato
R4	= 100 Ω , 1/4 W
R5	= 150 Ω , 1/4 W
R6	= 330 Ω , 1/4 W
LDR1-LDR2	= fotoresistenze tipo 2322 600 95001.

Vari

C	= 64 μ F, 10 V elettrolitico
L	= lampadina da 1,2 V - 0,22 A
TR1	= BC 107
TR2	= AC 126
TR3	= AC 126
S	= pulsante di tipo normale

Questa relazione lineare è mantenuta anche alle estremità della gamma; questo perché le fotoresistenze sono adatte per la misura di intensità luminose sotto le più diverse condizioni, cioè devono essere in grado di poter misurare la luce del giorno più intensa e anche una relativa oscurità. Per il nostro circuito si sono im-

collegato attraverso l'ingresso dell'amplificatore in c.c. con i transistor TR1-TR2-TR3.

È chiaro che la tensione d'ingresso dell'amplificatore dipende dal rapporto fra la resistenza del potenziometro R_1 da una parte e la resistenza totale delle due LDR dall'altra. Supponiamo che questa tensione sia abbastanza alta per rendere conduttore TR₁; la corrente di collettore di TR₁ può rendere conduttore anche TR₂; la tensione di collettore di TR₂ diminuisce e con essa la tensione di base di TR₃; il transistor TR₃ è così pilotato nello stato di interdizione. In questa circostanza la lampadina L non può accendersi quando il pulsante 3 viene premuto. Ora supponiamo che la resistenza totale della LDR diminuisca (un aumento della luce può causare questa condizione). La tensione d'ingresso nella fase di TR₁ diminuisce e di conseguenza questo transistor va in interdizione; TR₂ non conduce e TR₃ diventa conduttore. La lampadina L può ora accendersi quando S è chiuso.

Naturalmente, è possibile regolare R_1 in modo tale che per ogni valore della re-

sistenza totale delle due LDR, TR₁ venga ora pilotato in conduzione. La posizione della manopola su R_1 darà poi una misura dell'illuminazione delle due LDR.

Con questo circuito è possibile ottenere una regolazione accurata di R_1 , grazie alla reazione positiva che viene portata dall'uscita dell'amplificatore, attraverso il condensatore C, all'ingresso (emettitore di TR₁).

A causa del guadagno elevato, quando il transistor diventa conduttore, si generano delle oscillazioni; la frequenza, determinata dal condensatore C e dal resistore R_4 , è mantenuta a pochi Hertz.

La batteria è del tipo a stilo da 1,5V. Si deve tener presente che piccole variazioni nella tensione di batteria, come l'effetto di invecchiamento delle LDR, causano una variazione nelle letture dello strumento. Il potenziometro R_3 serve alla ricalibrazione dello strumento, quando si verifica questo inconveniente. La lampadina L è del tipo miniatura ed è provvista di una piccola lente. Il collegamento in serie delle due LDR, una delle quali è shuntata da un resistore, richiede alcune spiegazioni. Come abbiamo visto, una LDR può avere una resistenza il cui valore può andare da poche centinaia di migliaia di ohm, in oscurità, a pochi ohm in piena luce. Quando sia necessario coprire l'intera gamma dei valori luminosi con un semplice potenziometro di controllo dobbiamo fissare il limite inferiore di resistenza a circa 500 Ω e quello superiore a circa 1000 k Ω . Nel nostro progetto abbiamo potuto raggiungere questo risultato, coprendo la LDR2 con un cappuccio metallico munito di un foro di 1 mm nel centro. Anche in presenza di una luce molto intensa, quando la resistenza della fotoresistenza scoperta LDR1 è praticamente trascurabile, LDR2 avrà un valore minimo di circa 500 Ω . Se, d'altro canto, l'intensità di illuminazione è molto bassa, allora la resistenza della sola LDR2 sarà massima, ma quella della combinazione LDR più il suo resistore di shunt R_2 sarà minore di 100 k Ω . In altre parole, alle alte intensità luminose la LDR1 ha l'incarico di misurare la luce, mentre a livelli più bassi d'intensità luminosa questo incarico è svolto dalla LDR2. Usando questo

equipaggiamento, con il potenziometro logaritmico R_1 noi otterremo una scala praticamente lineare dei valori di luce da 2 a 17.

Valori luminosi

La scala del nostro esposimetro è segnata in valori luminosi. Questi ci permettono di determinare i valori da dare al diaframma e ai tempi di esposizione per pellicole standard sotto diverse condizioni di luce. La relazione fra il valore luminoso, il diaframma e il tempo d'esposizione viene espresso dalla formula:

$$\text{valore luminoso } L = 2 \log (f/d)^2 / t$$

dove f/d è il valore del diaframma e t è il tempo di esposizione in secondi.

Si può vedere che un diaframma uguale a 2 e un tempo di esposizione di 1 secondo dà un valore luminoso di 2. Passando a un diaframma 2,8 ($2,8^2 \approx 8 = 2^3$) e a un tempo pari a 1/32 di secondo ($32 = 2^5$), otterremo un valore luminoso di $3 + 5 = 8$. Per spiegare questo in parole possiamo dire che la luce che raggiunge le lenti da un oggetto avente il valore luminoso 8 deve essere abbassato dalla macchina fotografica da un fattore di 2^8 per ottenere una frazione negativa con la pellicola standard da 21/10 DIN.

La **tabella 1** riporta i tempi di esposizione per diversi valori di diaframma e valori luminosi. La **tabella 2** riporta il fattore di conversione con il quale l'esposizione trovata nella tabella 1 deve essere moltiplicata quando si usano pellicole di sensibilità diversa dalla 21/10 DIN.

Costruzione dello strumento

Per la realizzazione pratica dell'esposimetro è consigliabile impiegare una piastrina di materiale isolante sulla quale montare i componenti, questa piastrina deve avere le dimensioni di 5 x 7,5 cm circa, a seconda del contenitore che si ha a disposizione.

Una ruota zigrinata sulla quale si scriveranno i valori luminosi (divisione da 2 a 17) verrà poi accoppiata all'albero del potenziometro R_1 ; questa ruota dovrà avere un diametro di 5 cm.

È consigliabile scegliere un tipo di commutatore S che abbia i contatti argentati perché altrimenti le resistenze dei contatti possono falsare le letture dello strumento, provocando delle letture meno precise.

la parte posteriore della LDR sia verniciata di nero. Ci si assicuri anche di montare il potenziometro R₃ in una posizione che sia facilmente accessibile dall'esterno senza bisogno di aprire il contenitore ogni volta che si deve regolare.

TABELLA 1 - Tempi di esposizione in secondi (con pellicole 21/10 DIN)

A = Valori luminosi
B = Diaframma

A →	2	3	4	5	6	7	8	9	10	11	12	13	14	15	16	17
B ↓	Tempo di esposizione in secondi															
2	1	1/2	1/4	1/8	1/15	1/30	1/60	1/125	1/250	1/500	1/1000	1/2000	1/4000			
2.8	2	1	1/2	1/4	1/8	1/15	1/30	1/60	1/125	1/250	1/500	1/1000	1/2000	1/4000		
4	4	2	1	1/2	1/4	1/8	1/15	1/30	1/60	1/125	1/250	1/500	1/1000	1/2000	1/4000	
5.6	8	4	2	1	1/2	1/4	1/8	1/15	1/30	1/60	1/125	1/250	1/500	1/1000	1/2000	1/4000
8	15	8	4	2	1	1/2	1/4	1/8	1/15	1/30	1/60	1/125	1/250	1/500	1/1000	1/2000
11	30	15	8	4	2	1	1/2	1/4	1/8	1/15	1/30	1/60	1/125	1/250	1/500	1/1000
16		30	15	8	4	2	1	1/2	1/4	1/8	1/15	1/30	1/60	1/125	1/250	1/500
22			30	15	8	4	2	1	1/2	1/4	1/8	1/15	1/30	1/60	1/125	1/250
32				30	15	8	4	2	1	1/2	1/4	1/8	1/15	1/30	1/60	1/125
45					30	15	8	4	2	1	1/2	1/4	1/8	1/15	1/30	1/60
64						30	15	8	4	2	1	1/2	1/4	1/8	1/15	1/30
90							30	15	8	4	2	1	1/2	1/4	1/8	1/15

TABELLA 2 - Fattori di conversione per esposizione

ASA	DIN	Fattore di conversione
12	12/10	8×
25	15/10	4×
50	18/10	2×
100	21/10	1×
200	24/10	1/2×
400	27/10	1/4×
800	30/10	1/8×
1600	33/10	1/16×
3200	36/10	1/32×

Ultima precauzione da prendere è quella di mettere dei piccoli cilindri anneriti attorno alla lampadina e alle fotoresistenze, in modo da evitare che la luce proveniente da altre direzioni, venga ad influenzare indirettamente le fotoresistenze rischiando di falsare le letture. I risultati migliori sono stati ottenuti con il cilindretto raffigurato in fig. 3. È necessario che

Calibrazione dello strumento

Dirigere lo strumento su vari oggetti in diverse condizioni di luce. Regolare la ruota zigrinata fino a che la lampadina si

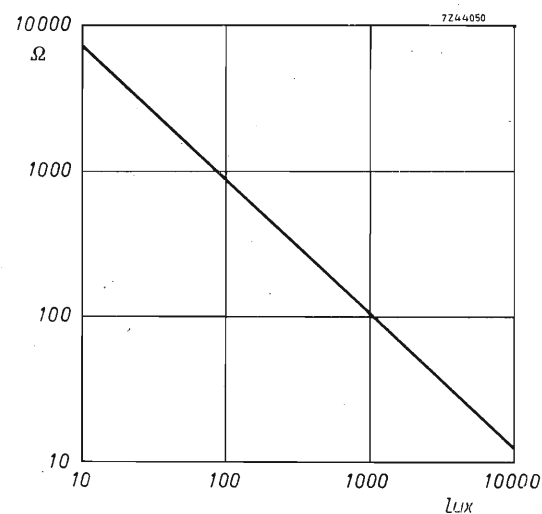


Fig. 2 - Caratteristica resistenza/illuminazione delle fotoresistenze impiegate nel circuito.

accende in modo intermittente. A questo punto dirigere un buon esposimetro di tipo commerciale sullo stesso soggetto e annotare il valore luminoso.

Questi valori luminosi andrebbero segnati sulla ruota zigrinata, dopo essersi

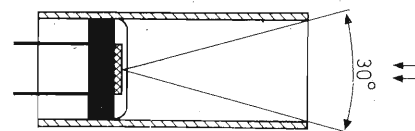


Fig. 3 - Esempio di costruzione del tubetto annerito da accoppiare alle fotoresistenze.

tre per pellicole bianco e nero si verifica il contrario) si dovrà imparare a fare una certa pratica per la conversione dei valori luminosi indicati, nei relativi valori di tempi d'esposizione e diaframma.

Caratteristiche principali del transistor BC 107 (BC 147)

Il transistor BC 107 è particolarmente adatto ad essere impiegato nello stadio d'ingresso dell'amplificatore nel nostro esposimetro grazie alla sua bassa corrente di fuga. Si è notato che con valori bassi, la resistenza dello stadio d'ingresso

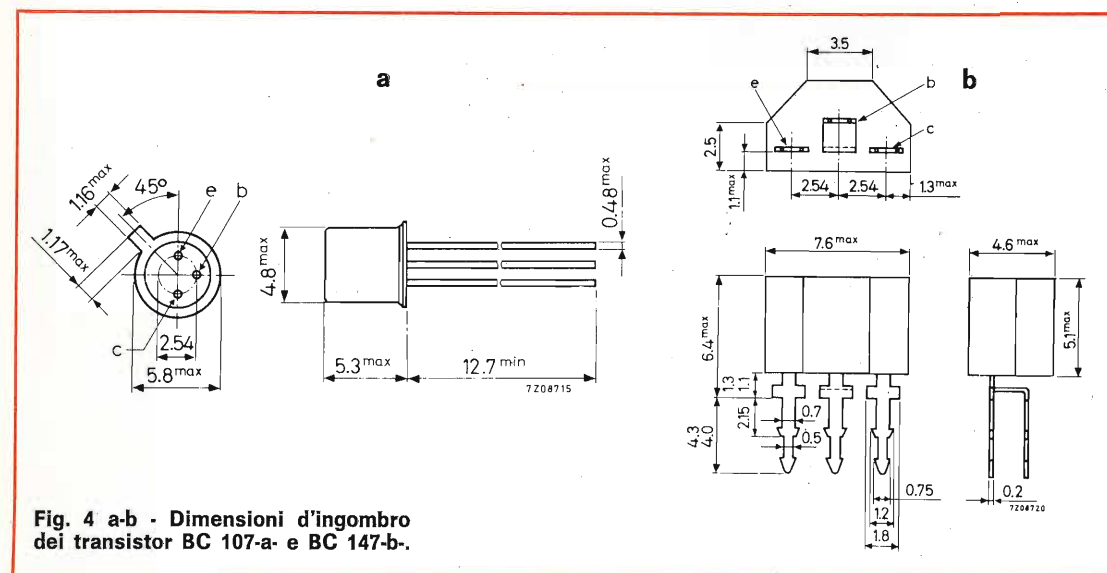


Fig. 4 a-b - Dimensioni d'ingombro dei transistor BC 107-a- e BC 147-b-.

assicurati che il valore segnato e il valore luminoso coincidano. Ripetere questa operazione per ottenere altri valori luminosi e segnare in questo modo delle divisioni da 2 a 17 sulla scala.

Note sull'impiego dello strumento

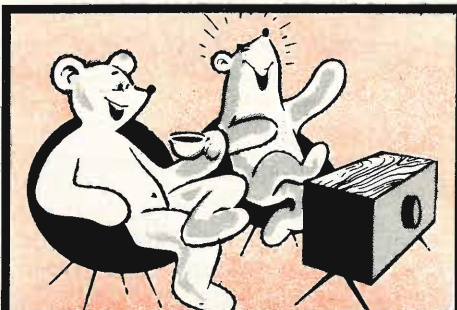
Quando si riprendono fotografie con luce artificiale, è consigliabile usare l'esposimetro a una distanza di circa 30 cm dall'oggetto.

Per prima cosa si deve decidere quale parte dell'oggetto è più importante e dirigere quindi l'esposimetro su quella parte. Fermo restando le conoscenze e le applicazioni legate all'esposizione (per le pellicole a colori sono da preferire foto sottosposte a quelle sovraesposte men-

per questo transistor (TR₁) è compresa fra 0,1 e 1 MΩ; di conseguenza una corrente di fuga elevata darebbe delle letture inesatte.

Il BC 107 è un transistor al silicio tipo N-P-N avente un valore elevato del guadagno. Normalmente viene impiegato in circuiti amplificatori di bassa frequenza e nei circuiti adatti ad amplificare piccole tensioni dirette. La gamma di temperature nella quale può funzionare è così vasta che non ci sono difficoltà per l'impiego nell'esposimetro.

Il BC 107 è incapsulato in un involucro metallico, ma è anche disponibile in un contenitore di plastica, questo è però contrassegnato con la sigla BC 147. Nella figura 4 abbiamo riportato le dimensioni di ingombro dei rispettivi involucri.



VIDEO RISATE



— Dove ha detto di appoggiarlo?!...



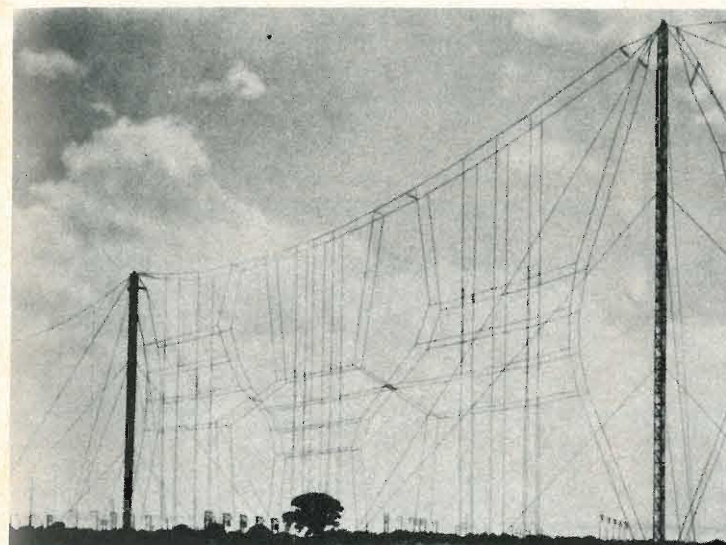
— Le assicuro che per il momento trattiamo solo sotto marche!...



— ... Ma come! Con tutta questa roba, le hai venduto solo un ferro da stiro?



— Non tiene il « verticale »...
— Bene! Vai a controllare l'antenna sul tetto!



RADIO DIFFUSIONE E TV

a cura di P. Soati

LA RICEZIONE DELLE STAZIONI AD ONDA CORTA

Non riteniamo sia il caso di intrattenerci ad esaminare dettagliatamente la **propagazione delle onde corte relative alle gamme di radiodiffusione** perché questo argomento è stato trattato ampiamente nella rubrica **Servizio Radio TV**, dei seguenti fascicoli di SELEZIONE RADIO TV:

n° 7/1964 - Onde elettromagnetiche: loro definizione e suddivisione. Polarizzazione. Ionosfera. Strati ionizzati. Strato D, strato E, strato sporadico E, strati F. Propagazione delle onde metriche destinate ai servizi TV.

n° 8/1964 - Azione del suolo e della superficie marina sulle onde di superficie. Onde di superficie, troposferiche ed ionosferiche. Propagazione per dispersione. Propagazione meteorica o per effetto delle aurore boreali.

n° 11/1965 - Influenza del sole e della luna sulle onde em e pre-

dizione della propagazione delle onde em. Effetti meteorologici sulla propagazione delle onde em. Disturbi atmosferici e disturbi di origine cosmica. Propagazione delle onde em in funzione della loro lunghezza (onde comprese fra i 30.000 ed i 3.000 metri, i 3.000 ed i 600 metri, i 600 ed i 150 metri, gamme degli 80, 49, 41, 31, 25, 19, 16, 13, 11 ed inferiori ai 10 metri. Frequenze adatte alle comunicazioni con satelliti artificiali ed astronavi.

n° 3/1965 - Alterazioni della propagazione ionosferica. Particolarità della propagazione delle onde em. Evanescenza per assorbimento, per interferenza e di salto. Effetto Lussemburgo. Giro frequenza. Effetto Doppler.

ANTENNE PER LA RICEZIONE DELLE ONDE CORTE

Nel caso in cui la ricezione nelle gamme destinate alla radiodiffusione ad onda corta sia limitata alle stazioni che giungono con una certa regolarità e con buona intensità, come abbiamo già precisato

parlando della ricezione delle stazioni ad onda media, si può ricorrere all'impiego di mezzi di fortuna quale un'antenna interna oppure la stessa antenna usata per la ricezione televisiva che, collegata direttamente al ricevitore, viene a comportarsi come un antenna verticale. Quest'ultimo è un espediente che frequente-

mente consente di migliorare in modo notevole la ricezione di molte stazioni che giungono con segnali piuttosto deboli. Comunque negli agglomerati cittadini, dove l'installazione di uno dei tipi di antenna che suggeriremo più oltre non sia possibile, l'unica soluzione consigliabile consiste nell'installazione di uno

tamente circolare dato che in linea di massima un dipolo ideale dovrebbe permettere di ricevere con la massima intensità le stazioni che vengono a trovarsi in una posizione ortogonale rispetto alla direzione del filo orizzontale e con la minima intensità le stazioni che sono poste in direzione del prolungamento dello

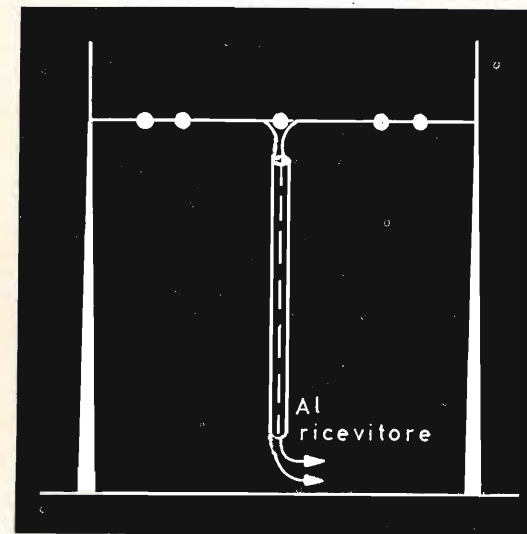
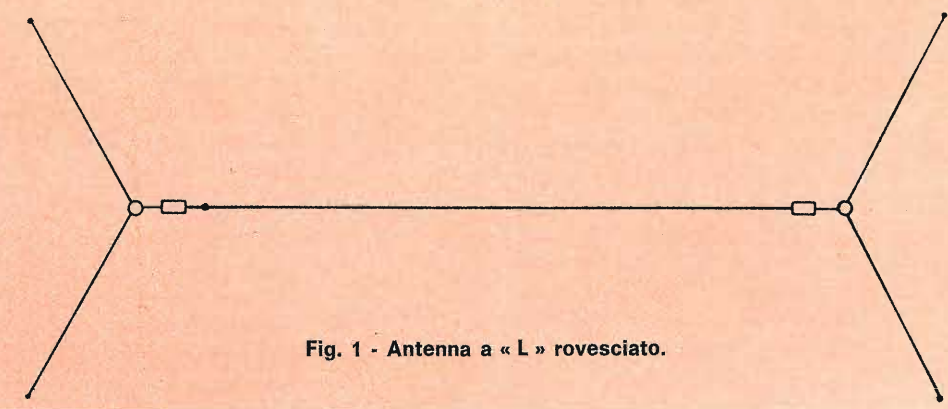
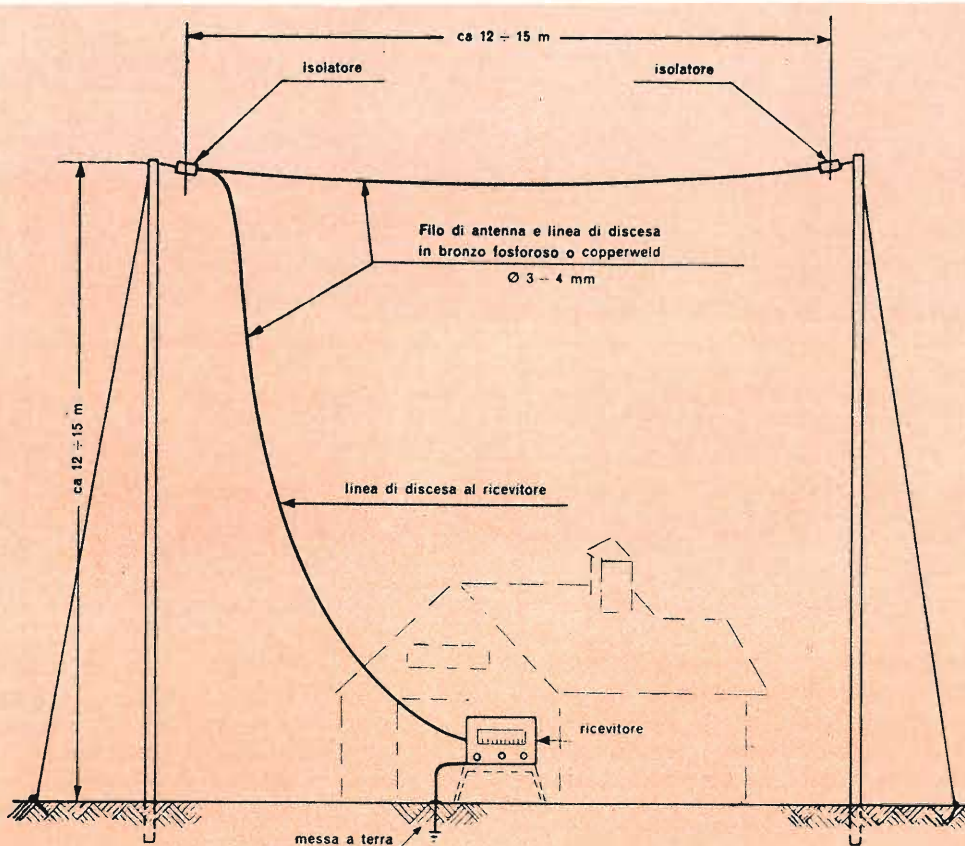


Fig. 2 - Antenna a dipolo con discesa in cavo coassiale.

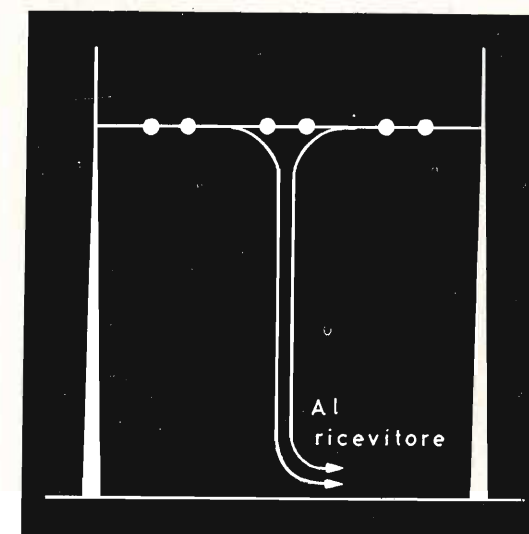


Fig. 3 - Antenna a dipolo con discesa in piattina.

stilo verticale che permetta, naturalmente entro certi limiti, un miglioramento della ricezione tanto delle stazioni ad onda media quanto di quelle ad onda corta.

Risultati nettamente migliori si possono conseguire mediante l'impiego di antenne ad « L » rovesciato, sulle quali ci siamo alquanto dilungati parlando della ricezione delle stazioni ad onda media, e di quelle a « T ».

In figura 1 si può osservare il disegno di un tipico impianto di antenna ad « L » che può essere modificato con facilità in un antenna a « T » spostando la presa della discesa di antenna da un lato del filo orizzontale al centro dello stesso.

Un ulteriore miglioramento della ricezione si ottiene realizzando le antenne a dipolo illustrate rispettivamente nelle figure 2 e 3.

Queste antenne non consentono di ottenere un diagramma di ricezione perfet-

stesso filo. Sebbene queste condizioni ideali in pratica non siano raggiungibili, anche perché le caratteristiche direzionali di un antenna sono strettamente legate alla frequenza di ricezione e quindi variano passando da una gamma all'altra, è sempre consigliabile installare l'antenna a dipolo in modo che si trovi in posizione ortogonale rispetto alle stazioni che si desidera ricevere con maggiore frequenza.

Mentre l'antenna di figura 2 dovrà essere installata nelle zone soggette a notevoli disturbi, ragione per cui la discesa è costituita da un cavo coassiale da 75 ohm, l'antenna di figura 3 è da adottare nelle località prive di disturbi e la sua discesa può essere realizzata mediante due fili, mantenuti paralleli tramite delle cannuccie isolanti composte di materiale a minima perdita, oppure da piattina da 300 ohm.

DIMENSIONI PER UN'ANTENNA DEL TIPO A DIPOLO (figure 2-3)

Gamme di radiodiffusione		Lunghezza di ciascun braccio del dipolo
MHz	metri	metri
26	11	2,75
21,5	13	3,45
17,7	16	4,20
15,2	19	4,75
11,8	25	6,50
9,5	31	7,95
7,2	41	10,30
6,1	49	11,90

In pratica dovendo effettuare la ricezione delle stazioni che trasmettono su tutte le otto gamme si sceglieranno le dimensioni che si adattano alla gamma che si presume sia ricevuta più di frequente, oppure quelle che sono imposte dallo spazio a disposizione.

Qualora un'antenna a dipolo debba essere installata, sempre per motivi di spazio, in una direzione obbligata e si abbia

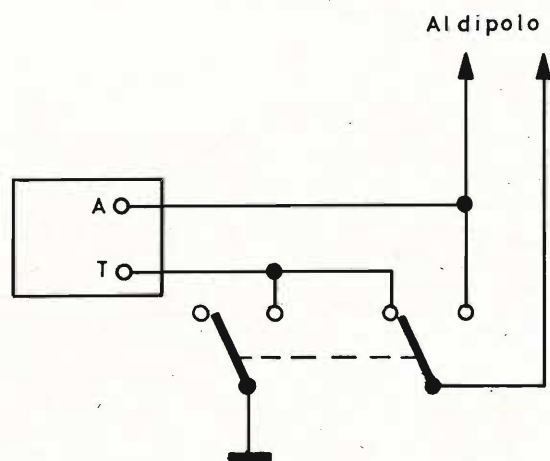


Fig. 4 - Commutatore per soluzione antenna a dipolo e antenna a T.

ragione di ritenere che in considerazione della sua direttività le stazioni che abbiano degli azimut piuttosto angolati, rispetto al filo orizzontale, giungano con intensità piuttosto scarsa, si può ricorrere all'uso di un commutatore, i cui col-

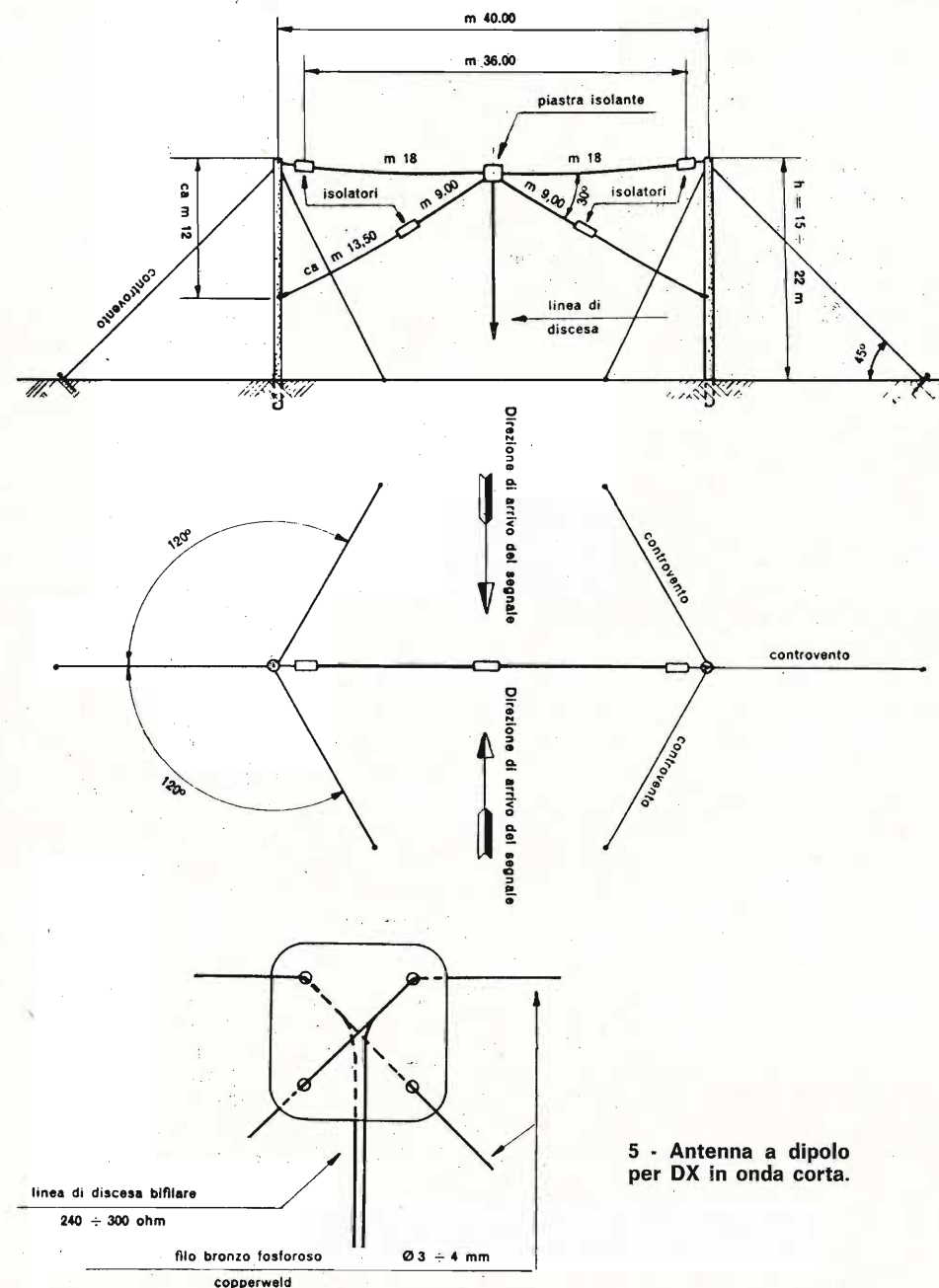
legamenti saranno effettuati come indicato in figura 4, il quale consente di tramutare l'antenna a dipolo in un'antenna a «T», con un diagramma di ricezione quasi circolare. Detto commutatore consente infatti di cortocircuitare i due conduttori di discesa dell'antenna in modo che i bracci orizzontali in pratica vengano a trovarsi in serie fra di loro mettendo nel contempo a terra uno dei due morsetti di ingresso del ricevitore al quale è collegata una sezione della discesa di antenna. E' evidente che in tali condizioni l'antenna viene ad assumere le caratteristiche di un antenna a «T».

In figura 5 è invece rappresentata una interessante antenna ricevente a dipolo particolarmente indicata per il DX (cioè per la ricezione a grande distanza). La posa in opera dovrà essere effettuata attenendosi alle solite norme indicate nella puntata precedente. Le dimensioni dei vari elementi sono state riportate direttamente nel disegno.

Affinché sia possibile ottenere il massimo rendimento l'antenna sarà installata il più distante possibile dagli agglomerati cittadini, da edifici, zone boschive e da linee elettriche a bassa od alta tensione. I pali dovranno avere un'altezza minima di 15 metri, che potrà essere aumentata in presenza di ostacoli. Anche in questo caso la migliore direzione è quella ortogonale indicata in figura, mentre l'impiego del commutatore descritto più sopra consentirà di ottenere un diagramma di ricezione quasi circolare.

Adottando le dimensioni che sono state indicate in figura 5 questa antenna ha un rendimento sufficientemente uniforme per frequenze comprese fra i 2 e

da 40 a 27 metri, quella dei singoli bracci dei dipoli da 18 a 12 metri, mentre la lunghezza dei singoli bracci inclinati dovrà essere portata da 9 metri a 6 metri.



5 - Antenna a dipolo per DX in onda corta.

i 20 MHz. Nel caso si desideri un maggiore rendimento per le frequenze alte, comprese fra i 6 ed i 30 MHz, la lunghezza complessiva del conduttore orizzontale, isolatori compresi, sarà ridotta

Come discesa si impiegherà della piastrina da 300 ohm che si collegherà ai morsetti di antenna del ricevitore. I collegamenti saranno eseguiti come è mostrato in figura 5 facendo uso di una pic-

cola piastra isolante, di materiale a minima perdita.

Dovendo adottare il collegamento sbilanciato si realizzerà un trasformatore di sbilanciamento composto da 20 spire unite di filo di rame smaltato del n° 28 avvolte

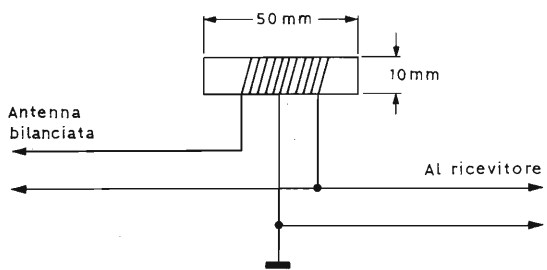


Fig. 6 - Trasformatore di sbilanciamento.

su un supporto a minima perdita avente il diametro di 10 mm e con nucleo di ferrite. Il montaggio dovrà essere effettuato come è mostrato in figura 6.

Un altro tipo di antenna molto interessante, il cui rendimento si avvicina a quello proprio delle antenne rombiche, usate in trasmissione ed in ricezione nei collegamenti professionali, è rappresentato dall'antenna a « V » rovesciato (figura 7).

L'antenna a « V » rovesciato può essere installata esclusivamente in quelle località in cui si abbia a disposizione una ampia superficie di terreno, libera da ostacoli naturali od artificiali.

In figura riportiamo i dati relativi ad un simile impianto adatto alla ricezione delle gamme di onde corte destinate alla radiodiffusione. L'altezza da terra dovrebbe essere dell'ordine di $1/2 \lambda$ della frequenza più bassa.

Date le caratteristiche altamente direttive di questa antenna prima di procedere all'installazione definitiva è necessario accertarsi che l'orientamento nei confronti delle stazioni che si desiderano ricevere sia stato effettuato in modo corretto.

Mentre nella prossima puntata ci occuperemo su altri importanti argomenti sempre relativi alla ricezione delle onde corte, diamo inizio alla pubblicazione della prima parte dell'elenco delle stazioni di radiodiffusione ad onda media ricevibili in Italia, che fa seguito all'elenco delle emittenti ad onda lunga pubblicato nel numero scorso e del quale sono valide le stesse considerazioni.

Precisiamo che nel caso la stessa frequenza sia utilizzata da più stazioni della stessa nazione (esempio 809 kHz Burghed + 3 st.) daremo la potenza della stazione indicata nella colonna « stazione » e così pure riferiremo il valore della frequenza della stessa stazione.

Le stazioni del continente americano sono state ricevute in condizioni ideali di propagazione durante le ore notturne, quelle orientali durante il pomeriggio, sempre in favorevoli condizioni di propagazione.

Gravi ripercussioni sul piano economico e psicologico si avranno con la continua indecisione dell'Italia sul piano per la televisione a colori. In pratica l'industria italiana è condannata all'immobilismo ed il rinvio rappresenta un aggravamento del divario tecnologico; gravi le conseguenze anche per l'attività industriale del settore che occupa direttamente oltre 50.000 dipendenti. Infatti, quando l'industria italiana sarà in grado di avere un mercato interno, si troverà davanti concorrenti straniere in stato più avanzato, e cioè con costi più bassi. Sarà difficile esportare e sarà ancora più difficile comperare, con ripercussioni che si registrano anche sul piano psicologico. Infatti in attesa della TV a colori, nel secondo semestre del 1967 si è registrata una riduzione del 14% nelle vendite dei televisori in bianco e nero rispetto al corrispondente periodo del 1966.

Per limitare tutti questi danni l'industria italiana ha chiesto al governo di:

- 1) aggiornare il Piano per quanto riguarda la TV a colori;
- 2) confermare ufficialmente l'adozione del sistema PAL (già adottato dalla maggior parte dei Paesi europei);
- 3) autorizzare la RAI ad iniziare un servizio sperimentale ad orario ridotto.

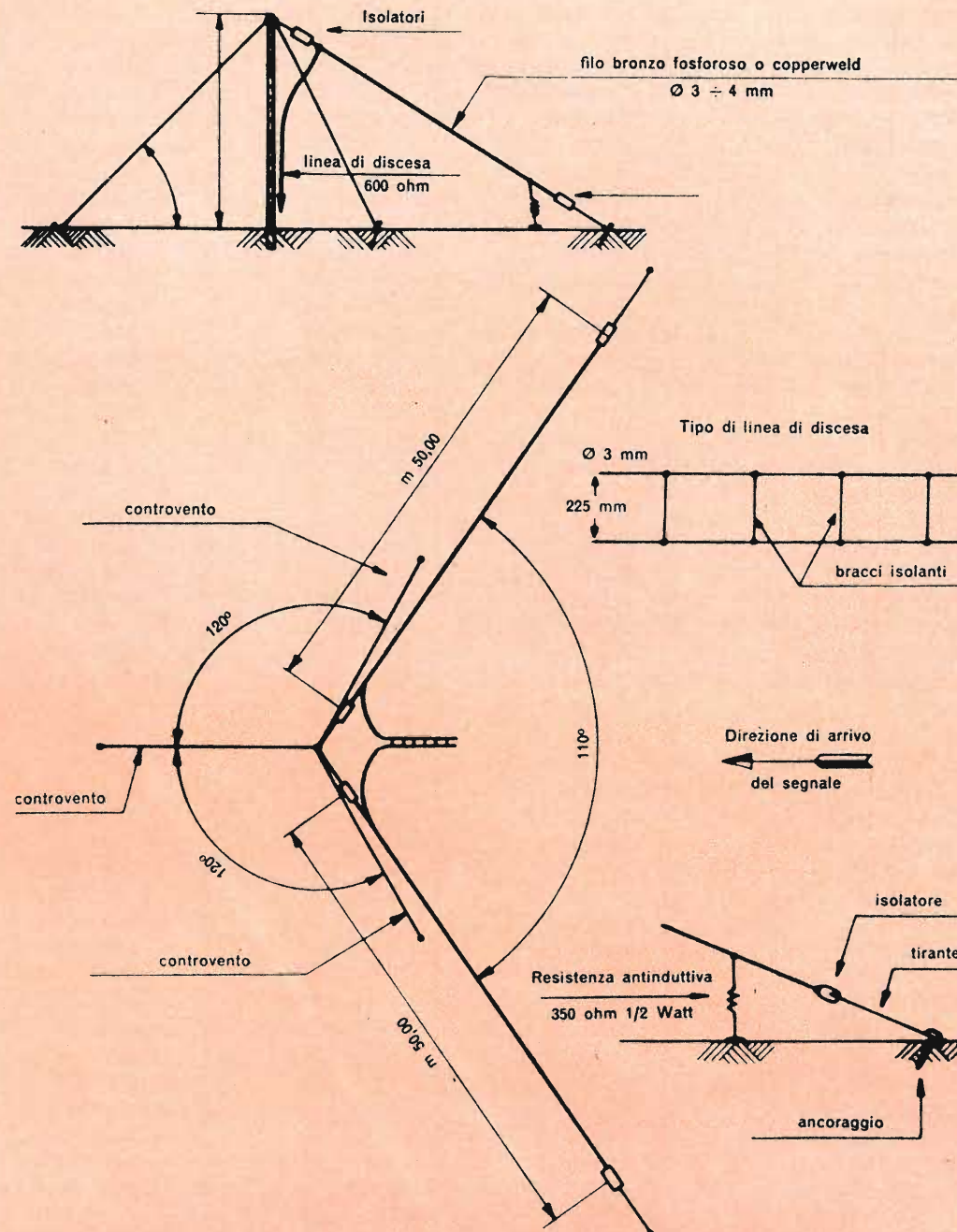


Fig. 7 - Antenna a V rovesciato.

STAZIONE	NAZIONE	POTENZA kW	FREQUENZA kHz
BRAUNSCHWAEIG	Germania RF	2	520,000
BAYREUTH + 2 st.	Germania RF	0,2	520,000
ALDRANS + 4 st.	Austria	10	520,00
JOENSUU	Finlandia	1	519,999
SCHWERIN	Germania RD	20	528,999
BEROMUENSTER	Svizzera	150	528,981
CHEBOKSARY	URSS	—	530,005
BUDAPEST	Ungheria	135	539,000
GRAND FALLS	Canada	10	540,000
BRAUNSCHWAEIG + 1 st.	Germania RF	800	548,0000
LENINGRAD	URSS	—	548,000
ORAN	Algeria	300	547,977
OVIEDO	Spagna	50	548,015
ODESSA	URSS	100	548,000
GREIFSWALD	Germania RD	10	556,997
FARO + 1 st.	Portogallo	1	556,992
CAIRO	Egitto	50	556,999
HELSINKI	Finlandia	100	557,0002
MONTE CENERI	Svizzera	50	557,000
BUCURESTI-Kher.	Romania	1	557,002
VOLGOGRAD	URSS	10	557,0000
CALTANISSETTA + 2 st.	Italia	25	566,000
BERLIN	Germania RF	20	566,0000
ATHLONE	Irlanda	100	565,999
HOMS	Syria	300	566,042
FEISTRITZ + 5 st.	Austria	0,1	566,00
STUTTGART	Germania RF	300	574,999
LEIPZIG	Germania RD	100	574,999
RIGA	URSS	100	575,000
AIN BEIDA	Algeria	600	575,00
TEL AVIV	Israele	50	575,007
OMDURMAN	Sudan	50	571,095
MADRID	Spagna	200	583,994
WIEN + 3 st.	Austria	150	584,0000
PARIS	Francia	4	584,0000
IJEVSK	URSS	—	583,993
TEHERAN	Iran	—	580,000
FRANKFURT + 1 st.	Germania RF	150	593,0000
SUNDSVALL	Svezia	150	593,002
OIJDA	Marocco	100	592,998
SOFIA	Bulgaria	200	592,000
ORDZONIDZE	URSS	—	593,000
ST. JOHN	Canada	—	589,997
KARL MARX STADT	Germania RD	5	602,000
LYON	Francia	250	602,0000
SFAX	Tunisi	5	602,152
NICOSIA	Cypro	20	602,008
HOLGUIN	Cuba	150	600,003
RIYADH	Arabia Saudita	1000	597,998
BERLIN	Germania RD	250	611,0000
GRAFENWOHR + 2 st.	Germania RF	10	610,999
SEBAA AIOUN	Marocco	140	611,008
SARAJEVO	Yugoslavia	100	611,009
PETROZAVODSK + 1 st.	URSS	100	611,000

STAZIONE	NAZIONE	POTENZA kW	FREQUENZA kHz
BATRA	Egitto	450	620,060
BRUXELLES	Belgio	150	620,0000
SANTA CRUZ TENER.	Spagna	100	619,998
GRAND FALLS	Canada	10	619,998
TUNIS	Tunisia	600	628,967
ERFURT	Germania RD	20	629,0000
ALDRANS + 2 st.	Austria	25	629,0000
VIGRA	Norvegia	100	628,999
TIMISOARA	Romania	30	629,015
CYPRUS	Cypro	—	629,003
LAHORE	Pakistan	100	629,985
PRAHA	Cecoslovacchia	150	637,997
LA CORUNA	Spagna	100	638,002
LIMASSOL	Cypro	100	638,001
DAR ES SALAAM	Tanganika	100	637,990
ST. JOHN	Canada	10	639,997
SIMFEROPOL	URSS	100	646,999
CROWBOROUGH + 5 st	Inghilterra	150	647,0000
MARACAY	Venezuela	50	650,006
GODHVAN	Groenlandia	5	650,023
CUKUROVA	Turchia	300	646,944
INDORE	India	—	650,010
TABRIZ	Iran	100	645,024
RIYADH	Arabia S.	1	647,0
MURMANSK	URSS	150	655,999
POTSDAM	Germania RD	20	656,002
GRUPPO ITALIANO	Italia	150	656,0000
TEL AVIV	Israele	100	656,003
CORO	Venezuela	10	659,997
EL AIUN	Africa Occ. Sp.	2	655,992
GROZNII	URSS	—	656,000
BODENSEE	Germania RF	300	664,998
LISBOA	Portogallo	135	664,999
KAUNAS/VILNIUS	URSS	100	665,001
DAMAS	Syria	50	664,954
HOEFN	Islanda	5	664,935
ATHINAI	Grecia	15	664,992
TCHERNOVTSY	URSS	100	673,997
BODO	Norvegia	10	673,997
MARSEILLE	Francia	150	674,0000
EL GAWARSHA	Libia	100	673,981
AIGEN + 7 st.	Austria	0,05	674,00
JERUSALEM	Giordania	200	677,170
CARACAS	Venezuela	50	670,001
HOF RIAS	Germania RF	40	682,999
SEVILLA	Spagna	250	682,991
BEOGRAD	Yugoslavia	400	683,003
BERLIN RIAS	Germania	100	683,0000
RASHT	Iran	10	679,978
SUHL	Germania RD	250	692,003
MOORSIDGE E. + 2 st.	Inghilterra	150	692,0000
NICOSIA	Cypro	20	692,000
UFA	URSS	100	692,000
AACHEN + 5 st.	Germania RF	5	701,000

STAZIONE	NAZIONE	POTENZA kW	FREQUENZA kHz
BANSKA Bist. + 4 st.	Cecoslovacchia	100	700,998
SEBAA AIOUN	Marocco	140	701,100
ISTANBUL	Turchia	150	700,991
FINMARK	Norvegia	20	700,982
ANDORRA	Andorra	140	701,020
DONETSK	URSS	150	710,004
TALLINN	URSS	150	710,000
RENNES	Francia	150	710,0000
JERUSALEM	Israele	10	709,996
NEW YORK	USA	50	709,994
OSTERSUND	Svezia	150	718,998
NORTE	Portogallo	50	719,002
LIMASSOL	Cipro	100	719,005
MUNCHEN	Germania	150	718,999
TUNIS	Tunisia	—	719,034
COLON	Cuba	30	720,021
JEDDA	Arabia Saudita	50	722,987
SCHWERIN	Germania RD	250	728,000
KLAGENFURT	Austria	25	728,000
ATHINAI	Grecia	150	728,000
BARCELONA	Spagna	250	737,001
POZNAN	Polonia	300	737,0000
HOF RIAS	Germania RF	40	737,000
TEL AVIV	Israele	200	736,984
STAZ. EGIZIANA	Egitto	—	736,500
COTTBUS	Germania RD	20	746,000
PLOVDIV	Bulgaria	30	745,971
HILVERSUM	Olanda	120	746,000
ALEPPO	Siria	20	745,990
RAVENSBURG	Germania RF	20	755,0000
LISBOA	Portogallo	135	755,000
TIMISOARA	Romania	135	754,999
KUOPIO	Finlandia	20	755,001
HURRIYAH	Iraq	300	760,185
ODESSA	URSS	10	764,000
SOTTENS	Svizzera	150	764,000
DAKAR	Senegal	200	764,095
STOCKHOLM + 1 st.	Svezia	150	773,000
SOFIA	Bulgaria	30	773,030
VORONEJ	URSS	—	773,000
SALZBURG + 13 st.	Austria	1	772,999
CAIRO	Egitto	500	772,989
S. SEBASTIAN	Spagna	20	772,993
ZAHEDAN	Iran	100	776,466
BURG	Germania RD	250	782,000
MIRAMAR	Portogallo	100	781,996
KIEV	URSS	100	782,0000
RIJEKA	Yugoslavia	5	781,960
TARTUS	Syria	30	788,855
POONA	India	5	780,006
LIMOGES	Francia	100	791,0000
THESSALONIKI	Grecia	50	790,992
ASTRAKHAN	URSS	—	791,000
LENINGRAD	URSS	100	800,003
MUENCHEN	Germania	100	800,000

STAZIONE	NAZIONE	POTENZA kW	FREQUENZA kHz
MADRID EAJ 7	Spagna	5	799,999
AMMAN	Giordania	100	800,003
DUCHAMBE	URSS	100	799,998
BONAIRE	Antille	500	799,990
SKOPJE	Yugoslavia	135	808,994
BURGHEAD + 3 st.	Inghilterra	100	809,0000
SEVILLA EAJ 5	Spagna	20	808,998
KUIBYCHEV	URSS	10	809,0000
SAN JUAN	Portorico	25	809,998
ANDORRA	Andorra	300	818,002
CASABLANCA	Marocco	1	818,055
BATRA	Egitto	450	817,899
WARSZAWA	Polonia	300	818,000
TRIESTE	Italia	25	818,000
CALI	Colombia	50	820,009
BARCELONA EAJ 1	Spagna	5	826,994
FREIBURG + 4 st.	Germania RF	40	826,999
SOFIA	Bulgaria	100	826,994
OUIDA	Marocco	1	826,95
GORKII	URSS	20	827,000
KARACHI	Pakistan	10	830,0
VINNITSA	URSS	—	835,997
KHARKOV	URSS	20	835,997
YLIVIESKA	Finlandia	10	835,999
NANCY	Francia	150	836,0000
BEYROUTH	Libano	100	836,003
GRANADA ECS 5	Spagna	2	836,015
HUELVA EFJ 51	Spagna	2	836,007
PALENCIA EFE 4	Spagna	2	836,004
ROMA	Italia	540	845,0000
ELITSA	URSS	50	844,997
BERLIN RIAS	Germania RF	20	853,997
BUCURESTI	Romania	150	854,000
MURCIA	Spagna	125	853,996
ST. TEDESCA	Germania RD	—	854,750
BLAGOEVRAD	Bulgaria	30	863,000
PARIS	Francia	250	863,0000
EREVAN	URSS	100	863,000
MOSKVA	URSS	150	872,000
FRANKFURT	Germania RF	150	872,000
ZARAGOZA EAJ 101	Spagna	30	871,994
BUDAPEST	Ungheria	36	872,000
CAIRO	Egitto	50	871,750
BERLIN	Germania RD	100	881,004
TITOGRAD + 1 st.	Yugoslavia	20	881,038
WASHFORD + 3 st.	Inghilterra	100	881,0000
STAVROPOL	URSS	20	881,000
NEW YORK	USA	50	880,001
UJGOROD	URSS	50	890,000
LINZ	Austria	20	890,000
BERGEN + 2 st.	Norvegia	20	890,000
ALGER	Algeria	200	890,004
MILANO	Italia	540	899,0000
SISAK	Yugoslavia	1	899,2
IOCHKAR OLA	URSS	—	898,999

SERVIZIO RADIO-TV

a cura di P. Soati



APPUNTI PER I PROGETTISTI E PER I LABORATORI

Selezione Radio TV, in relazione alla sua elevata tiratura e per la sua particolare impostazione, è diffusa in tutti gli ambienti legati alle applicazioni elettroniche che fanno capo ai dilettanti, ai radioamatori, ai tecnici, ai professionisti e di conseguenza che sono interessati al progetto di apparecchiature elettroniche, radioricevitori compresi. Questa serie di note, destinate per l'appunto a quest'ultimi, riguarda un certo numero di norme e di considerazioni fatte dagli organi internazionali sulla progettazione e sulla realizzazione dei radioricevitori, un argomento che non ci risulta sia stato trattato dalla stampa tecnica di divulgazione e che di conseguenza interesserà i nostri lettori.

SENSIBILITÀ E RUMORE DI FONDO DEI RICEVITORI

Innanzitutto occorre precisare che per quanto concerne le misure di sensibilità, selettività e stabilità dei ricevitori di radiodiffusione sonora a modulazione di am-

piezza e a modulazione di frequenza e per quelli televisivi attualmente sono in vigore in campo internazionale, le definizioni ed i metodi previsti dalle pubblicazioni n° 69 e n° 91 della CEI.

È noto che si definisce genericamente come **sensibilità di un ricevitore** la sua attitudine a ricevere i segnali deboli fornendo dei segnali di uscita che abbiano una intensità sufficiente per essere utilizzati ed una qualità accettabile. Per valutare esattamente la qualità dei segnali in uscita in certi casi può essere necessario prendere in considerazione l'equipaggiamento di ricezione nel suo insieme, comprendendo cioè nell'esame quei dispositivi che consentono di ottenere l'informazione sotto forma auditiva o visiva. (Qui occorre richiamare l'attenzione dei lettori sul termine « **informazione** » generalmente usato con il significato di « **ragguaglio** » o comunque di « **possesso di notizie necessarie a trattare un argomento scientifico o di altro genere** », termine al quale nel campo delle radiocomunica-

zioni si dà il senso di « **messaggio** » inteso tanto per i segnali telegrafici quanto per la modulazione, sonora e parlata, e le immagini televisive. La scienza che studia le proprietà, l'origine, la variazione, la trasmissione e la ricezione delle informazioni è detta « **teoria delle informazioni** »).

La sensibilità di un ricevitore dipende dal servizio al quale esso è destinato in funzione dei seguenti parametri:

- livello di uscita necessario
- larghezza di banda globale necessaria per il segnale
- rapporto segnale/disturbo necessario in uscita.

Inoltre la sensibilità di un ricevitore è legata ai seguenti parametri relativi ai « **rumori interni** » che dipendono essenzialmente dalla costruzione del ricevitore:

- livello di rumore interno definito, ad esempio dal « **fattore di rumore** »
- larghezza di banda effettiva globale del rumore, che non è necessariamente uguale alla banda occupata dal segnale.

Naturalmente nella ricezione dei segnali molto deboli le condizioni di massima sensibilità del ricevitore dovranno essere realizzate prendendo le opportune precauzioni allo scopo di ottenere una efficace protezione contro i segnali perturbatori.

Su questi due ultimi argomenti ci intratteremo alquanto parlando della selettività.

È da tener presente che per effettuare controlli comparativi di sensibilità fra i diversi ricevitori occorre essere in possesso di alcuni dati come:

- la massima sensibilità utilizzabile, limitata dal rumore
- la massima sensibilità utilizzabile, limitata dall'amplificazione
- la sensibilità di riferimento
- il fattore di rumore.

La conoscenza del « **fattore di rumore** » è indispensabile poiché esso è più uniforme della sensibilità massima di utilizzazione e consente di valutare in modo più esatto i ricevitori impiegati nei diversi servizi, per differenti classi di emissione, ed inoltre serve a determinare il grado

tecnico di miglioramento che è possibile ottenere nelle condizioni di massima sensibilità. Naturalmente tale fattore sarà utile soltanto per quei ricevitori che siano lineari o comunque per quella porzione di gamma nella quale essi sono lineari. Nei ricevitori non lineari infatti il fattore di rumore dipende essenzialmente dal livello di segnale di entrata.

È evidente quindi che prima di eseguire delle prove di sensibilità sia indispensabile definire le caratteristiche di linearità del ricevitore, tenuto conto che la sensibilità di riferimento, alla quale si è accennato innanzi, è soprattutto importante per comparare fra loro dei ricevitori che siano lineari.

Mentre nei ricevitori destinati alla radiodiffusione od alla ricezione televisiva, le condizioni di sensibilità non dovrebbero essere effettuate per un solo segnale di uscita ma bensì per diversi valori, in modo da avere le caratteristiche delle diverse condizioni di funzionamento, per quanto concerne i ricevitori destinati alla ricezione telegrafica automatica occorre ricordare che l'impiego di un rivelatore non lineare, di un discriminatore o di un circuito con filtri a banda stretta, agisce in modo che l'azione del rumore si traduca, anziché in una variazione di ampiezza, in una variazione della durata dei segnali telegrafici all'uscita del ricevitore, causando della distorsione. In taluni casi il rumore può anche mutilare il segnale telegrafico spezzandone gli elementi e producendo degli altri elementi supplementari, la qual cosa significa avere nel testo riprodotto dei caratteri erronei.

In considerazione di ciò, nei ricevitori destinati anche alla ricezione in telegrafia, la sensibilità dovrà essere riferita in funzione della distorsione e della mutilazione dei segnali o degli errori riprodotti nel testo.

Per chiarire nel loro complesso i concetti di cui sopra è opportuno analizzare attentamente la seguente serie di definizioni:

- a) Un ricevitore viene definito come **lineare** quando funziona in condizioni tali che il rapporto segnale disturbo all'uscita sia proporzionale al livello di

entrata ed alla percentuale di modulazione.

b) Il **fattore di rumore** corrisponde al rapporto della potenza del rumore misurata all'uscita, con la potenza di rumore che si avrebbe, all'uscita stessa, se il sistema ricevente contenesse la sola sorgente di rumore dovuta all'agitazione termica.

c) La **larghezza di banda effettiva globale di rumore**, per una larghezza della curva di risposta rettangolare, è definita dall'altezza identica all'altezza massima della curva di risposta corrispondente alla stessa potenza totale di rumore.

d) La **massima sensibilità utilizzabile**, corrisponde al più elevato dei due livelli minimi, espressi in f.e.m. dell'onda portante, che occorre applicare all'ingresso del ricevitore, in serie con una determinata impedenza (antenna fittizia), per ottenere all'uscita:

- a) il livello del segnale
- b) il rapporto segnale/disturbo necessari per un servizio normale.

Se ambedue le condizioni sono soddisfatte simultaneamente, la sensibilità massima utilizzabile è definita come « limitata dal rumore », qualora invece il guadagno sia insufficiente, viene detta « limitata dall'amplificazione ». In quest'ultimo

TABELLA 1
Classificazione dei ricevitori

SERVIZIO	GAMMA DI FREQUENZE
1) Telegrafia (ricezione auditiva)	
A1 uso generale	30 - 600 kHz
A2 servizi mobili	1.600 - 30.000 kHz
Telegrafia (ricezione automatica)	
A1 } servizi fissi	30 - 300 MHz
A2 }	
F1 }	
2) Telefonia	
A3 } servizi fissi	30 - 600 kHz
usi generali	
A3B servizi mobili	1.600 - 30.000 kHz
A3B servizi fissi	
F3 } servizi fissi	30 - 300 MHz
usi generali	
servizi mobili	
3) Radiodiffusione	
A3	150 - 300 kHz
	500 - 1.600 kHz
	1.600 - 30.000 kHz
	30 - 100 MHz
F3	100 - 300 MHz
	300 - 1.000 MHz
4) Televisione	
A5 immagine	30 - 100 MHz
A3	100 - 300 MHz
F3 suono	300 - 1.000 MHz

caso, il guadagno, essendo regolato per il valore massimo, consente di soddisfare alla condizione a), (livello del segnale necessario) indipendentemente dal livello del rumore in uscita.

Per poter comparare i dati relativi differenti tipi di ricevitori adatti a ricevere differenti classi d'emissione e servizi, la **sensibilità di riferimento**, per una data gamma di frequenze, è definita dalla sensibilità massima usabile per determinati valori di:

- rapporto segnale/disturbo
- larghezza di banda
- impedenza dell'antenna fittizia.

Nella zona lineare di un ricevitore, essendo il fattore di rumore costante, la sensibilità massima utilizzabile, per uno qualunque dei suddetti parametri, corrisponde alla sensibilità di riferimento come vedremo in seguito.

Qualora si conoscano in modo vago i coefficienti della formula che legano fra di loro il fattore di rumore alla sensibilità, e che analizzeremo nel prossimo paragrafo, bisognerà indicare i valori dei vari coefficienti separatamente l'uno dall'altro.

Se un ricevitore non è lineare, o per quella porzione di gamma in cui manca la linearità, si indicheranno le condizioni di massima sensibilità utilizzabile ed il fattore di rumore nelle normali condizioni di funzionamento.

Per quanto concerne i ricevitori destinati ai servizi telegrafici, occorre tenere presente che mentre quelli destinati alla ricezione auditiva generalmente funzionano in modo lineare, quelli previsti per il funzionamento automatico producono, come abbiamo già precisato dei fenomeni non lineari. In questo caso detta sensibilità massima è definita come il valore minimo del segnale, espresso in f.e.m. dell'onda portante, che occorre applicare all'entrata in serie con una determinata impedenza (antenna fittizia) per riprodurre un testo con determinata percentuale di errori. Frequentemente per definire il funzionamento di un ricevitore in funzione della distorsione o della mutilazione si impiega il rapporto segnale/disturbo immediatamente prima della sua parte non lineare.

Formule che legano il fattore di rumore e la sensibilità dei ricevitori lineari. Misure di sensibilità e di rapporto segnale disturbo normalizzate, per i ricevitori di radiotelegrafia automatica e formule che legano queste due grandezze.

1°) **EMISSIONI tipo A1, A2 e A3 (a modulazione di ampiezza)**

$$E^2 = 8 kT \frac{BRn}{m^2} F \times 10^{12}$$

nella quale:

E = f.e.m. dell'onda portante applicata in serie all'impedenza resistiva della sorgente (μV).

F = Fattore di rumore (rapporto di potenza).

R = Resistenza equivalente della sorgente (antenna fittizia) (in ohm).

n = Rapporto delle potenze di uscita segnale/disturbo.

m = Percentuale di modulazione (la modulazione è considerata come sinusoidale). Per le emissioni della classe A1 prende $m = 1$.

k = Costante di Boltzmann = $1,37 \times 10^{-23} J/^{\circ}K$.

T = Temperatura assoluta in gradi K (si prende generalmente per T il valore di $293^{\circ} K$ che dà $kT = 400 \times 10^{-23} J$).

B = Larghezza di banda effettiva globale di rumore in Herz che è la più piccola delle seguenti quantità:

- la larghezza di banda dopo la rivelazione
- la metà della larghezza di banda prima della rivelazione.

In qualche caso può essere sufficiente accettare un valore approssimato della larghezza di banda considerando le risposte limite al disotto di 6 dB dal massimo della curva di risposta.

2°) **Emissioni A3B (banda laterale unica, modulazione di ampiezza)**

$$E^2 = 4 kTBRnF \times 10^{12}$$

dove:

E = f.e.m. della banda laterale applicata in serie con l'impedenza resistiva equivalente della sorgente (in μV).

F, R, n, k, T come al paragrafo 1°).

B = Larghezza di banda effettiva globale di rumore (Hz).

3°) **Emissioni F3**
(modulazione di frequenza)

$$E^2 = 8kT \frac{BRn}{q^2} F \times 10^{12}$$

nella quale: $q^2 = 3 \frac{D^2}{B^2}$

mentre E, F, R, n, k, T sono definiti al paragrafo 1°).

2D = Valore cresta a cresta dell'escursione di frequenza di riferimento in telefonia (per una modulazione sinusoidale).

B = Larghezza di banda effettiva globale di rumore dopo la rivelazione.

La suddetta formula si applica ai ricevitori di perfetta costruzione e che lavorino nelle condizioni ideali e cioè:

— con un limitatore perfetto. In questo caso la modulazione di ampiezza è completamente soppressa ed il rapporto segnale/disturbo all'uscita è pro-

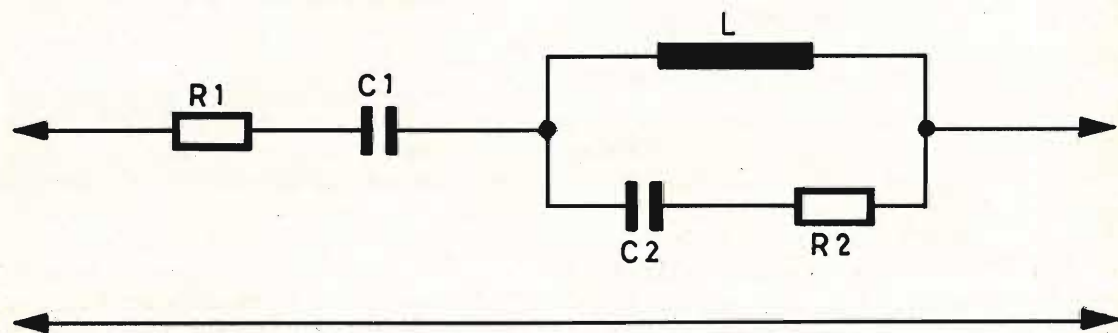


Fig. 1 - Antenna fittizia; C₁ = 125 pF, C₂ = 400 pF, L = 20 μH, R₁ = 80 Ω, R₂ = 320 Ω, Q_L = 15 (a 1.000 kHz).

porzionale al rapporto segnale/disturbo all'ingresso.

— il rumore del ricevitore è creato prevalentemente nei primi stadi.

Sensibilità di riferimento

La sensibilità di riferimento si può calcolare a partire dal fattore di rumore tramite le suddette formule oppure tramite la formula semplificata

$$E^2 = C F$$

La tabella 2° da i valori tipici di riferimento dei parametri B, R, n, m, e D con i valori corrispondenti al fattore C utiliz-

zato nella suddetta formula. Per facilitare i calcoli i valori di C nella tabella sono indicati in dB.

Le formule di cui sopra dovranno essere usate con una certa prudenza specialmente nel caso di incertezza sul valore di qualche parametro (ad esempio la banda effettiva globale di rumore), dato che ciò potrebbe far rilevare dei valori di F sensibilmente differenti da quelli ottenibili direttamente con delle misure.

Misure di sensibilità massima utilizzabile e del rapporto segnale/disturbo normalizzato per ricevitori telegrafici automatici

Per effettuare tali misure il segnale di entrata sarà modulato con una onda quadrata ad una frequenza conveniente per il ricevitore e ad una velocità di 50 bauds. Lo spostamento di frequenza per le emissioni di classe F₁ dovrà essere di 400, 22 e 100 Hz. La resistenza della sorgente sarà di 75 ohm.

$$E^2 = 4kTRB_i n_i F \times 10^{12}$$

dove E, F, R, k, T sono definite come sopra. B_i = larghezza di banda del ricevitore immediatamente prima della parte non lineare.

n_i = rapporto delle potenze segnale/disturbo immediatamente prima della parte non lineare.

$$n_i = n_c S/B_i$$

dove n_c = rapporto del segnale/disturbo normalizzato e S = velocità telegrafica in bauds.

(E² = C₂Fn_c dove C è = -42,2 dB per 50 baud, e -39,2 per 100 baud).

TABELLA 2

Valori tipo di riferimento dei parametri utilizzati nel calcolo o nella misura della sensibilità di riferimento

Classe di emissione	SERVIZIO	Larghezza di banda effettiva globale di rumore B (Hz)	Resistenza ingresso (antenna fittizia) R (Ω)	Rapporto di potenza di uscita segnale/disturbo n (dB)	Percentuale di modulazione m	Escursione di cresta per il sistema F3 (kHz)	10 log C (dB)	
A1	Uso generale	1.000	75	20	1	—	— 6,2	
	Mobile	1.000	75	20	1	—	— 6,2	
A2	Uso generale	1.000	75	20	0,3	—	+ 4,3	
	Mobile	1.000	75	20	0,3	—	+ 4,3	
A3	Fissi Uso generale Mobile	3.000	75	20	0,3	—	+ 9,1	
	Radio diffusione	Uso corrente	5.000	fig.	20	0,3	—	+ 18,3
		Usi professionali	5.000	75	20	0,3	—	+ 11,1
	Radiodiffusione sonora onde ettometriche Uso corrente	5.000	fig.	20	0,3	—	—	
A3B	Fissi	3.000	75	20	—	—	— 4,4	
	Fissi Usi generali Mobili	3.000	75	20	0,3 ± 4,5 (1)	± 15	— 9,7	
	Radiodiffusione sonora	5.000	75	20 (2)	0,3 ± 22,5 (1)	± 75	— 17	
		5.000	75	40	0,3 ± 22,5 (1)	± 75	+ 3	
		5.000	75	20 (2)	0,3 ± 15 (1)	± 50	— 13,8	
				40	0,3 ± 15 (1)	± 50	+ 6,2	
	50.000	300	20	0,3 ± 15 (1)	± 50	— 7,8		
40			0,3 ± 15 (1)	± 50	+ 12,2			

(1) Questa cifra rappresenta il 30% dell'escursione nominale massima (15 kHz per la telefonia, 75 kHz e 50 kHz per la radiodiffusione sonora).

(2) Si è usato un rapporto segnale/disturbo di 20 dB per i valori indicati nella tabella, ma è consigliabile usare un rapporto di 40 dB.

Considerazioni generali sul fattore di rumore dei ricevitori

In un ricevitore di buona qualità il rumore di fondo è dovuto principalmente alle fluttuazioni di tensione, (effetto termico) che si manifesta nei primi stadi del ricevitore.

La seguente tabella da alcuni valori-tipo del fattore di rumore per alcuni buoni ricevitori di tipo recente e realizzati in mo-

do da ottenere un livello di rumore molto basso.

Qualora il livello dei rumori esterni, o comunque quello all'ingresso del ricevitore, sia elevato, il fattore di rumore del ricevitore viene a perdere la sua importanza. È per questo motivo che molti ricevitori non professionali, per esempio alcuni tipi destinati alla radiodiffusione, non sono concepiti in vista di un valore ottimale della sensibilità di riferimento o del fattore di rumore.

TABELLA 3

Frequenza MHz	Fattore di rumore	
	Rapporto di potenza	dB
fino a 100	2,5	4,0
200	3,5	5,4
500	5,5	7,4
1000	8,0	9,0
2000	11,2	10,5
5000	18,0	12,5
10000	25,0	14,0

TABELLA 4

Sensibilità di riferimento e fattore di rumore dei ricevitori di radiodiffusione

Classe di emissione	SERVIZIO	Gamma di frequenza kHz	Valore richiesto	Sensibilità riferimento dB in rapporto a 1 µV	Fattore di rumore dB	Larghezza di banda di riferimento Hz	Osservazioni
A3	Radio-diffusione	500- 1600	Med	+ 35,5		5000	Ricevitori di serie Impedenza di ingresso antenna fittizia
		1600-30000	Med	+ 38,7	20,4	5000	Ricevitori di serie Antenna fittizia 400 ohm
		1600-30000	Min Med Max	+ 32,1 + 25 + 17,1	21 13,1 6	5000	Ricevitori con uno stadio AF antenna fittizia 75 ohm
		30-300 MHz	Med	+ 19,1	8	5000	come sopra

TABELLA 5

Sensibilità di riferimento e fattore di rumore dei ricevitori radiotelefonici

Classe di emissione	SERVIZIO	Gamma di frequenza (MHz)	Valore richiesto	Sensibilità riferimento dB in rapporto a 1 µV	Fattore di rumore dB	Larghezza di banda di riferimento Hz	Osservazioni
A3	Fisso	1,6- 30	Max Med Min	+ 19,1 + 16,1 + 11,1	10 7 2	3000	prove su numerosi ricevitori
	Uso generale	1,6- 30	Max Med Min	+ 23,1 + 17,1 + 11,1	14 8 2	3000	prove su numerosi ricevitori
	Uso generale	30 -300	Max Med Min	+ 29,1 + 18,6 + 11,1	20 9,5 2	3000	prove su pochi ricevitori
	Mobile	30 -300	Max Med Min	+ 22,6 + 18,5 + 15,1	13,5 9,4 6	3000	prove su numerosi ricevitori
A3B	Fissi	1,6- 30	Max Med Min	+ 5,6 + 2,6 - 0,4	10 7 4	3000	prove su numerosi ricevitori
F3	Fissi	30 -300	Max Med Min	+ 5,3 + 1,3 - 1,7	15 11 8	3000	prove su pochi ricevitori
	Uso generale	30 -300	Max Med Min	+ 1,8 - 2,1 - 5,4	11,5 7,6 4,3	3000	prove su alcuni ricevitori
	Mobile	30 -300	Max Med Min	+ 7,3 + 0,8 - 3,7	17 10,5 6	3000	prove su numerosi ricevitori

TABELLA 6

Sensibilità di riferimento e fattore di rumore dei ricevitori radiotelegrafici

Classe di emissione	SERVIZIO	Gamma di frequenza	Valore richiesto	Sensibilità riferimento dB in rapporto a 1 µV	Fattore di rumore dB	Larghezza di banda di riferimento Hz	Osservazioni
A1	Uso generale	1,6-30	Max Med Min	+ 7,8 + 2,8 - 1,2	14 9 5	1000	prove su numerosi ricevitori
	Mobile	1,6-30	Max	+ 11,3 + 5,8 + 0,3	17,5 12 6,5	1000	prove effettuate su alcuni esemplari

RASSEGNA DELLE RIVISTE ESTERE

a cura di L. Biancoli



LA DEMOCRATIZZAZIONE DEL LASER

(Da « *Electronique Professionnelle* » - 1 febbraio 1968)

Il « raggio della morte », ovvero il LASER, che costituisce una scoperta preziosa soprattutto per i tecnici dell'avvenire, rappresenta certamente uno dei più grandi progressi scientifici del ventesimo secolo.

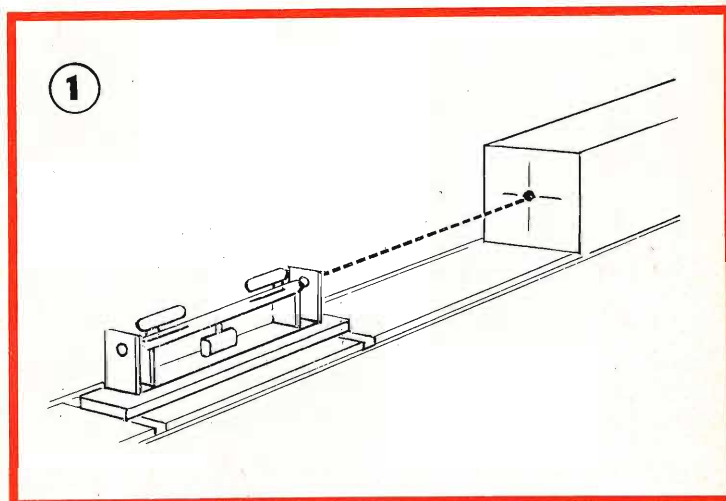
Considerato in un primo tempo come uno strumento a diffusione ristretta, destinato esclusivamente ad alcuni laboratori privilegiati, il laser ha invece intrapreso una carriera commerciale che deve estendersi considerevolmente entro il prossimo decennio. I servizi che esso potrà rendere in tutti i campi sono ancora ben lungi dall'essere noti, e persino supposti.

Grazie ad un giovane tecnico francese, l'ing. Bernard Corde, chiunque ha oggi la possibilità di servirsi dell'arma favorita di James Bond e di Goldfinger. In pratica, il la-

ser a gas HN 1, che egli ha realizzato e che viene presentato nell'articolo che recensiamo, costa complessivamente meno di tremila nuovi franchi francesi. Senza posse-

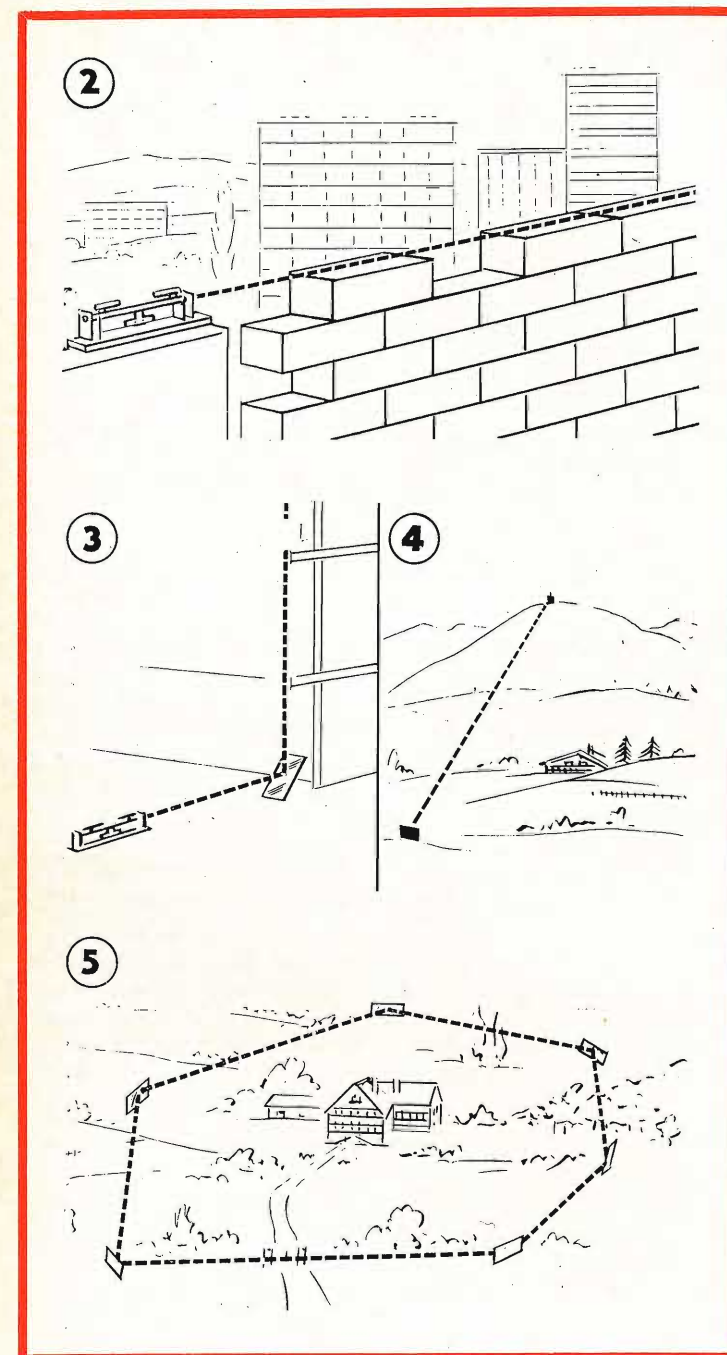
vole realizzazione dell'artigianato francese.

L'articolo ha inizio con una nota introduttiva che chiarisce la classificazione ed il



dere (per fortuna) la potenza distruttrice di un'arma futuristica, questo tipo di laser è tuttavia in grado di rendere numerosi servizi in varie branche tecniche, e costituisce — di conseguenza — una note-

principio di base di funzionamento del laser: successivamente, l'autore si dilunga sulle caratteristiche tipiche di impiego e di funzionamento dell'elemento all'elio-neon HN-1, dopo di che vengono



forniti i dati relativi alla realizzazione dei cosiddetti « hologrammi ».

Per restare in tema di democratizzazione del laser, le figure che qui riproduciamo rappresentano alcuni esempi

tipici di applicazioni del dispositivo, in campi di natura esclusivamente civile, industriale, e persino privata.

La figura 1 illustra un caso nel quale il laser viene impiegato per ottenere con la

massima esattezza il centraggio di un'apparecchiatura meccanica in fase di lavorazione. L'illustrazione numero due rappresenta invece il caso tipico di applicazione del laser per verificare l'allineamento orizzontale di una fila di mattoni, in un cantiere edile. La terza figura dimostra come — con l'aiuto di uno specchio collocato con un'inclinazione rispetto al suolo di 45° — è possibile sfruttare il laser per verificare l'allineamento verticale di una struttura. La figura 4 illustra un caso tipico di applicazione del laser per effettuare trasmissioni radiofoniche a distanza, e la figura 5 illustra infine un'applicazione tipica mediante la quale un unico generatore del raggio laser, coadiuvato da un certo numero di specchi sistemati in posizioni opportune, può essere vantaggiosamente sfruttato per controllare l'eventuale ingresso di estranei in una zona privata. In tal caso, infatti, qualunque persona od oggetto di qualsiasi natura che attraversi il raggio laser che viene riflesso da specchio a specchio, lo interrompe determinando così un fenomeno secondario che può essere considerato alla stessa stregua di un segnale di allarme.

Come già abbiamo premesso, non si tratta che di alcuni esempi delle numerose applicazioni a carattere civile che il laser consente, per cui siamo certi che i nostri lettori si uniranno al nostro plauso rivolto a chi ha ideato queste applicazioni, formulando contemporaneamente l'augurio che tutte quelle innovazioni a carattere scientifico, che in un primo tempo sembravano destinate esclusivamente agli impieghi di carattere bellico,

possano invece essere sfruttate vantaggiosamente per il benessere dell'intera umanità.

IMPIEGO NELLA TELEVISIONE DEI CIRCUITI INTEGRATI

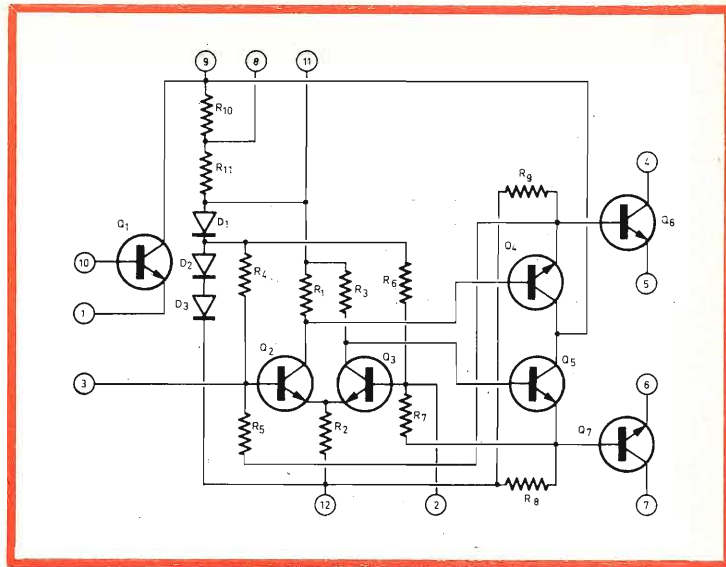
(Da « *Electronique Professionnelle* » - 7 marzo 1968)

La tecnica di realizzazione e di impiego dei circuiti integrati è — come tutti sanno — in piena fase evolutiva, grazie alle notevoli semplificazioni che essa comporta dal punto di vista produttivo e da quello della sicurezza di funzionamento.

I circuiti integrati vengono infatti applicati con frequenza sempre maggiore, e non più soltanto nelle apparecchiature professionali e negli strumenti di misura a livello di specializzazione, bensì anche nelle apparecchiature a carattere tipicamente commerciale.

Dopo altre numerose realizzazioni descritte dalla stessa rivista francese, nel numero citato vengono considerate le possibilità di sfruttamento della tecnica dei circuiti integrati agli effetti della realizzazione di amplificatori di Bassa Frequenza, dei dispositivi di commutazione, nonché dei circuiti di controllo automatico della frequenza nei ricevitori televisivi.

A titolo di esempio, riportiamo nella prima figura un circuito tipico di un amplificatore di Bassa Frequenza per televisori, realizzato sotto forma di circuito integrato con la sigla CA 3020. Questo tipo di circuito può essere impiegato in due diversi modi: in primo luogo senza alcun tran-

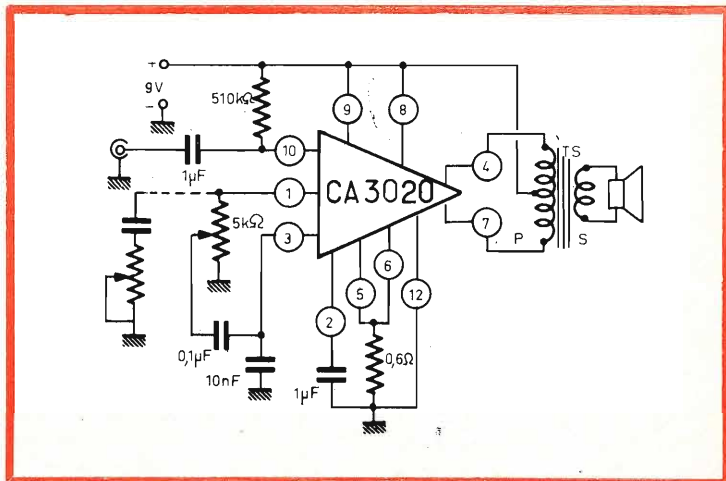


sistore supplementare esterno, nel qual caso può ottenere una potenza modulata massima di 545 milliwatt, il che è più che sufficiente per un apparecchio che deve essere alimentato con batterie. In secondo luogo, con l'aggiunta di uno o più transistori esterni, nel qual caso è possibile qualsiasi combinazione per ottenere una potenza di uscita maggiore di 545 milliwatt.

Per quanto riguarda i ricevitori televisivi, l'aggiunta di

un solo transistor esterno che eleva la potenza di uscita al valore di 4 watt è più che sufficiente per i ricevitori del tipo destinato all'impiego in un normale appartamento.

La seconda figura che qui riproduciamo rappresenta un caso tipico di impiego diretto, senza transistori supplementari, del circuito integrato di cui abbiamo riprodotto lo schema. Come si può osservare, i numeri di riferimento che individuano le connesio-



ni estere sono i medesimi, per cui è assai facile ricostruire il circuito vero e proprio in questa seconda figura.

L'articolo è corredato di altre numerose illustrazioni, tra le quali uno schema illustrante l'aggiunta di un transistor esterno supplementare per aumentare la potenza, nonché lo schema elettrico e lo schema tipico di impiego di un circuito integrato funzionante con ben nove transistori e numerosi diodi, destinato all'impiego tipico per il controllo automatico della frequenza in un ricevitore televisivo.

Grazie alla ricchezza dei dettagli considerati, ed al valore didattico dell'articolo, questo argomento risulterà assai interessante per quelli che tra i nostri lettori si occupano dell'evoluzione della tecnica dei circuiti integrati.

SINTONIA ELETTRONICA IN MODULAZIONE DI FREQUENZA MEDIANTE DIODI A CAPACITÀ VARIABILE

(Da « *Composants Electroniques* » - N° 4/5-67)

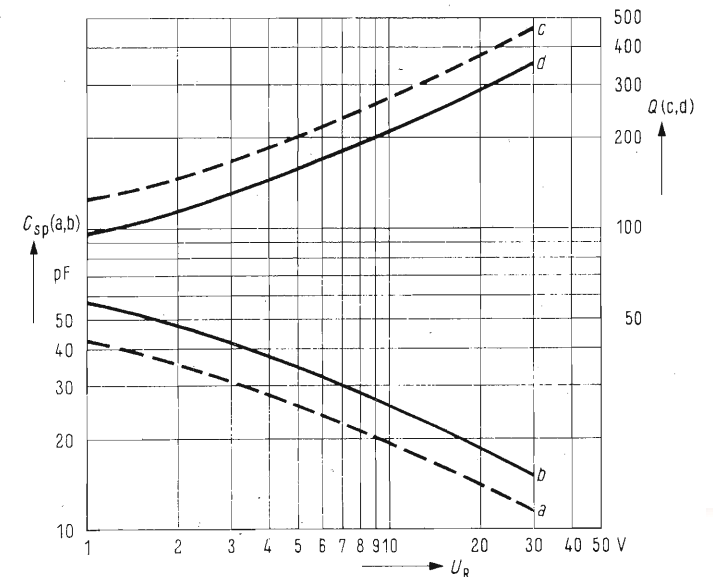
La sintonia elettronica dei sintonizzatori a modulazione di frequenza mediante diodi a capacità variabile presenta dei vantaggi notevoli in rapporto alla sintonia meccanica. I sintonizzatori a diodi, aventi un ingombro ridotto ed una struttura assai semplice, convengono perfettamente per la realizzazione di sistemi di selezione a pulsanti, oppure del tipo con ricerca automatica. I diodi a capacità variabile del tipo BB 103 e BB 104 sono stati particolarmente studiati per l'impiego nel campo della modulazione di fre-

quenza. La tecnica di realizzazione dei transistori epittassiali e planari assicura tolleranze assai ridotte, un coefficiente di sovratensione ottimale, ed una grande sicurezza di funzionamento.

Questo articolo, che presenta numerosi aspetti interessanti sotto i profili didattico ed informativo, è corredato di numerosi grafici e di numerose illustrazioni, in riferimento alle caratteristiche tipiche di funzionamento dei diodi citati, e dei relativi circuiti di impiego. A titolo di esempio, riportiamo qui un grafico illustrante le capacità della giunzione C_{sp} (a, b), ed il

cui è possibile ottenere la sintonia. Oltre a ciò, vengono forniti numerosi dati tipici di impiego dei diodi BB 103 e BB 104, nei sintonizzatori funzionanti a modulazione di frequenza.

La seconda figura, che riproduciamo, rappresenta lo schema tipico di un sintonizzatore a modulazione di frequenza con accordo a diodi, impiegante tre elementi del tipo BB 104. Come è facile osservare, due di tali elementi vengono impiegati in parallelo al primario ed al secondario del primo trasformatore di media frequenza, mentre il terzo elemento viene appli-

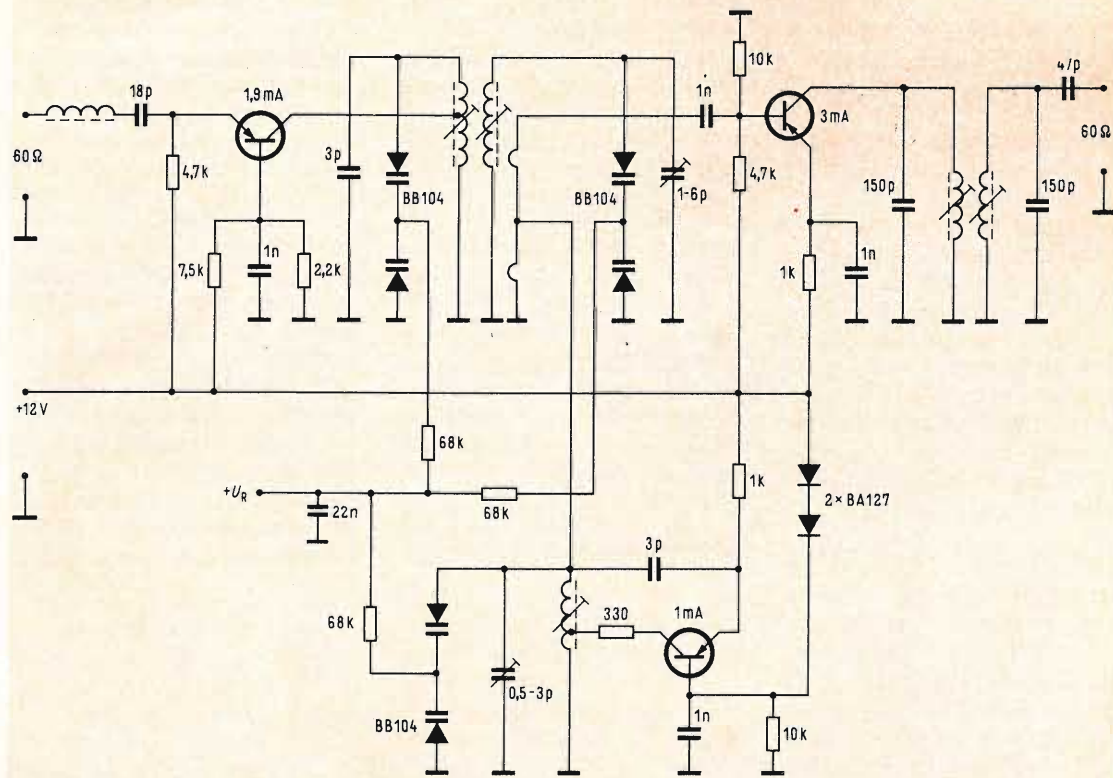


coefficiente di sovratensione Q (c, d) di diodi a capacità variabile, in funzione della tensione inversa U_R , ad esso applicata.

Tra i vari argomenti considerati, è importante quanto viene discusso in merito al rapporto efficace dei valori capacitivi, in funzione del quale sussiste la gamma entro

cato per controllare la sintonia di un'unica bobina accordata sulla medesima frequenza.

Grazie al notevole sviluppo recentemente raggiunto da questo sistema di sintonia, in particolare in questi ultimi mesi, riteniamo che la nota possa interessare molti dei nostri lettori.



TRASMETTITORE « SIMPL-SIMUL »

(Da « Radio Control Models and Electronics » - Dicembre 1967)

Per tutti gli entusiasti del radiocomando, è interessante sapere che sul numero citato di questa rivista è stato pubblicato un articolo che contempla la descrizione integrale sia al punto di vista teorico che da quello pratico di questo trasmettitore, nel quale vengono pubblicati anche tutti i dati relativi alla realizzazione.

Tra le varie illustrazioni, figurano il circuito elettrico teorico, nonché il piano per la disposizione dei componenti sul circuito stampato, di facile realizzazione ad ope-

ra di qualsiasi dilettante. Lo articolo fornisce tutti i valori dei componenti, nonché le caratteristiche costruttive per quanto riguarda l'identificazione dei componenti sulla basetta di supporto.

ADDIZIONATORE BINARIO

(da « Popular Electronics » - Aprile 1968)

I moderni calcolatori numerici rappresentano probabilmente le apparecchiature elettroniche più complesse che molti tecnici abbiano mai avuto occasione di vedere. Oltre a ciò, ci risulta che molti di coloro che da anni si occupano di elettronica, pur essendosi specializzati nelle applicazioni più complicate, e pur

avendo persino nozioni abbastanza approfondite nei circuiti di televisione a colori, non conoscono invece neppure le basi sulle quali si fonda la tecnica del calcolo elettronico.

Per questo motivo consigliamo la lettura dell'articolo recensito, apparso sulla rivista americana citata, che spiega in modo abbastanza esauriente i concetti fondamentali che governano il funzionamento dei moderni calcolatori elettronici. In particolare, l'articolo fornisce spiegazioni didattiche sui fondamenti dell'aritmetica binaria, chiarendo in modo sufficiente in quale modo sia possibile rappresentare praticamente qualsiasi cifra, servendosi semplicemen-

te dei numeri 0 e 1. Oltre a ciò, l'articolo illustra il circuito basilare di un addizionatore, basato appunto sul suddetto principio, e fornisce numerosi esempi di rappresentazioni numeriche, nonché di esecuzione di operazioni che — pur essendo sostanzialmente semplici — sono fondamentali per il funzionamento delle apparecchiature di questo tipo.

Una seconda illustrazione, volutamente semplificata, rappresenta ciascuno dei cinque addizionatori a cifra semplice, sotto forma di blocchi, mediante i quali è possibile eseguire anche operazioni di una certa complessità.

L'articolo conclude infine con alcune informazioni di carattere pratico, ed è corredato di fotografie che illustrano l'aspetto interno dell'apparecchiatura descritta.

COME RIMEDIARE ALLE INTERFERENZE AD ALTA FREQUENZA

(da « Radio-Electronics » - Marzo 1968)

Sovente, nella ricezione radio a modulazione di ampiezza, e nella ricezione dei normali programmi televisivi, si presentano interferenze di carattere sia acustico che ottico, dovute alla presenza di segnali disturbo che si propagano attraverso la rete di distribuzione dell'energia elettrica, e che intervengono agli effetti della riproduzione.

Come è noto, nel caso della ricezione radio a modulazione di ampiezza qualsiasi segnale

di interferenza che sia propagato attraverso la rete dello impianto domestico determina ovviamente scariche che spesso si sovrappongono in modo assai fastidioso alla ricezione. Oltre a ciò, nel campo della televisione, i disturbi di questo tipo si manifestano in modo assai sgradevole sotto forma di alterazioni dell'immagine riprodotta, la cui modulazione è notoriamente del tipo a variazione di ampiezza.

Infine, nel caso della ricezione radio a modulazione di frequenza, i cosiddetti disturbi possono essere eliminati esclusivamente quando l'ampiezza del segnale in arrivo è tale da mettere in funzione lo stadio o gli stadi di limitazione, che provvedono appunto ad eliminare le variazioni di ampiezza del segnale in arrivo.

Ebbene, in merito a quanto sopra, il breve articolo che recensiamo si riferisce soprattutto ai disturbi che si propagano attraverso la rete, e che alterano il funzionamento dei ricevitori anche se questi sono alimentati a batterie, provenienti dai vari dispositivi elettrodomestici, quali frullatori, macinini, motorini elettrici in genere, eccetera.

La nota tecnica chiarisce innanzitutto quali sono le fonti principali dei suddetti rumori, e suggerisce alcuni provvedimenti che — se adottati nel modo più opportuno — consentono di ridurre al minimo, se non di eliminare totalmente, i disturbi di cui si è detto.

TRASMETTITORE SIMPLETONE

(da « Radio Models Control » - Maggio 1968)

Anche questo articolo viene qui citato a vantaggio degli appassionati di radiomodelismo, ed in particolare per coloro che possono essere classificati tra i principianti in questo campo. La nota descrive infatti un semplice trasmettitore, che — funzionando con una frequenza di modulazione atta a comandare un unico canale — si presta facilmente alla realizzazione da parte del diflettante, senza che questi debba incontrare eccessive difficoltà agli effetti sia del montaggio, sia della messa a punto.

Il circuito, che viene illustrato nell'articolo sia dal punto di vista dello schema, sia da quello della disposizione dei componenti, consta complessivamente di cinque transistori, di un trasformatore ad Alta Frequenza e di un solo circuito accordato, e funziona con la massima stabilità di frequenza grazie all'impiego di un cristallo.

La nota riporta tutti i valori dei componenti, e numerosi suggerimenti pratici atti a facilitare notevolmente la realizzazione: infine, la nota è corredata da un disegno a grandezza naturale ed in negativo del circuito stampato, che può essere facilmente ricopiata su un foglio in cartalucido, per ottenerne una negativa mediante la quale realizzare il circuito stampato propriamente detto.

LA SCRIVANIA DELLO ZIO



DALLA ULTRA-TELEFOTO ALLA STEREOVISIONE

Giunge dagli Stati Uniti la notizia che un uomo è stato fotografato a 13 chilometri di distanza, per mezzo del laser.

Per un esperimento di tal genere, tutto era stato preparato. Dietro il soggetto c'era un pannello riflettente e, in prossimità dell'uomo, un riflettore angolare di vetro, funzionante da catarifrangente, per facilitare il puntamento del fascio di luce laser.

La strumentazione comprendeva un laser a rubino ad 1 Joule della potenza di 50 chilowatt, e un telescopio da 122 centimetri per raccogliere la luce del laser riflessa dal soggetto.

Fu proprio questa luce laser riflessa che ispirò ad alcuni studiosi americani la sperimentazione di una nuova tecnica per scattare immagini tridimensionali.

Subito dopo la seconda guerra, le immagini a tre dimensioni ebbero un quarto d'ora di celebrità, ma poi caddero nell'oblio per la macchinosità dei mezzi di ripresa e per i quasi comici occhiali verdi e rossi da posare sul naso.

Per ora il nuovo sistema è solo una curiosità di laboratorio ma promette di semplificare enormemente i procedimenti e di ottenere le tre dimensioni, senza aggeggi impacciati, nella cinematografia e nella TV a colori, nonché nella pittura.

Inoltre, renderà possibile inserire nelle memorie dei calcolatori elettronici delle informazioni ora inclassificabili quali la forma e l'aspetto degli oggetti.

Infine, consentirà la realizzazione di innumerevoli altri dispositivi per lo studio della composizione nucleare della materia, del comportamento dei materiali sotto sforzo eccetera.

Questa proprietà tridimensionale delle immagini riprodotte, che potremmo chiamare stereovisione, ha in effetti il nome di « Olografia » parola di etimologia greca che significa « registrazione integrale ».

Tanto per cambiare, non c'è nulla di nuovo sotto il sole. La prima volta che si parlò di tecnica olografica fu 150 anni fa, esattamente nel 1818, quando il fisico Augustin Fresnel la adottò per talune dimostrazioni delle caratteristiche di una sorgente puntiforme di luce.

CIBERNETICA

Uno dei più usati neologismi tecnici, sorto da quando l'elettronica è entrata nella nostra vita, è « cibernetica ». Ma perchè questo nome?

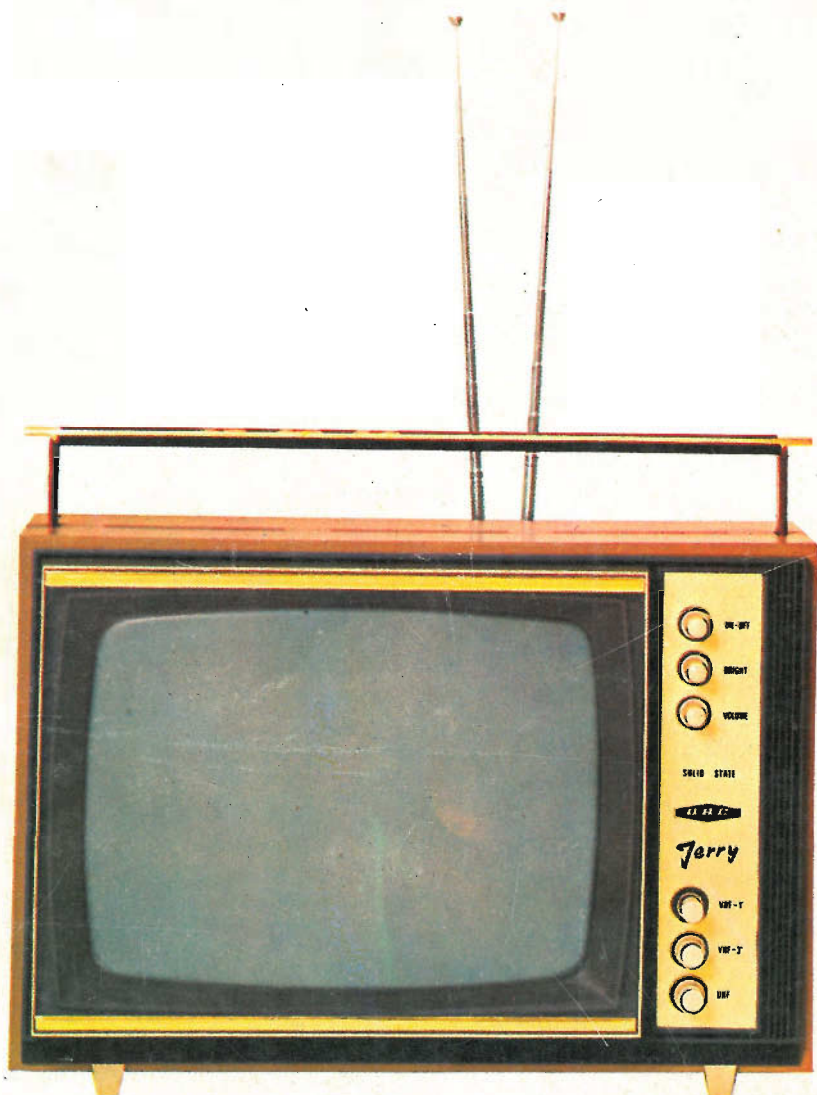
L'origine si trova nel vocabolo greco « Kubernetes » che corrisponde al latino « gubernator ».

FIVRE
FABBRICA ITALIANA VALVOLE RADIO ELETTTRICHE

- Quarzi piezoelettrici per tutte le applicazioni
- Poliodi di ogni tipo e potenza per applicazioni trasmettenti ed industriali
- Ignitrons e thyratrons per applicazioni industriali
- Tubi ad onde progressive e klystrons
- Tubi a raggi catodici per televisione
- Valvole sub-miniatura e altri tubi speciali
- Valvole termoioniche riceventi per radio e televisione
- Condensatori ad alto vuoto

PAVIA
VIA FABIO FILZI, 1
TEL. 31144/5
23636/7/8
26791

meriti un bacio.....



LONDON - NEW YORK



**IL TELEVISORE CONSIGLIATO
DAL TECNICO**